

Wanneneinlauf

Oberflächen: **Chrom** Artikelnummer: **71410000**



Beschreibung

Merkmale

- mit Rosette
- Ausladung 195 mm
- Wandmontage
- Anschlussgröße: DN20
- Strahlart: Normalstrahl
- P-IX 28538/IC
- ACS 19 ACC LY 062, valide jusqu'au 06.09.2023
- WRAS 1406026
- WRAS 1812061
- WRAS 1812061

Technologie



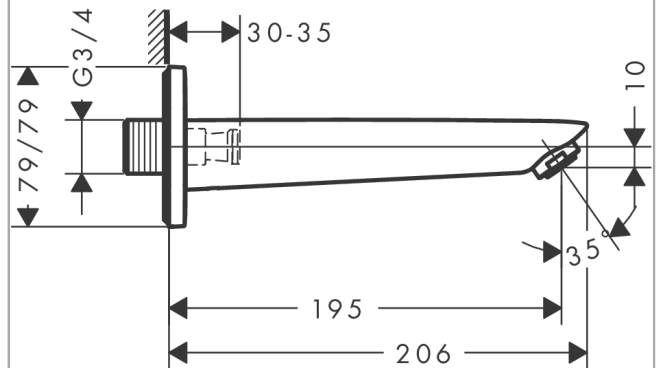
Zertifikate



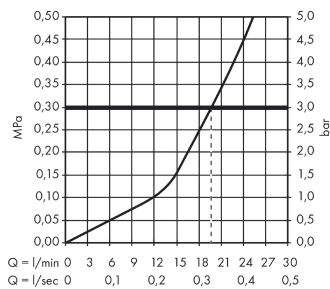
Produktabbildung



Maßzeichnung



Durchflussdiagramm



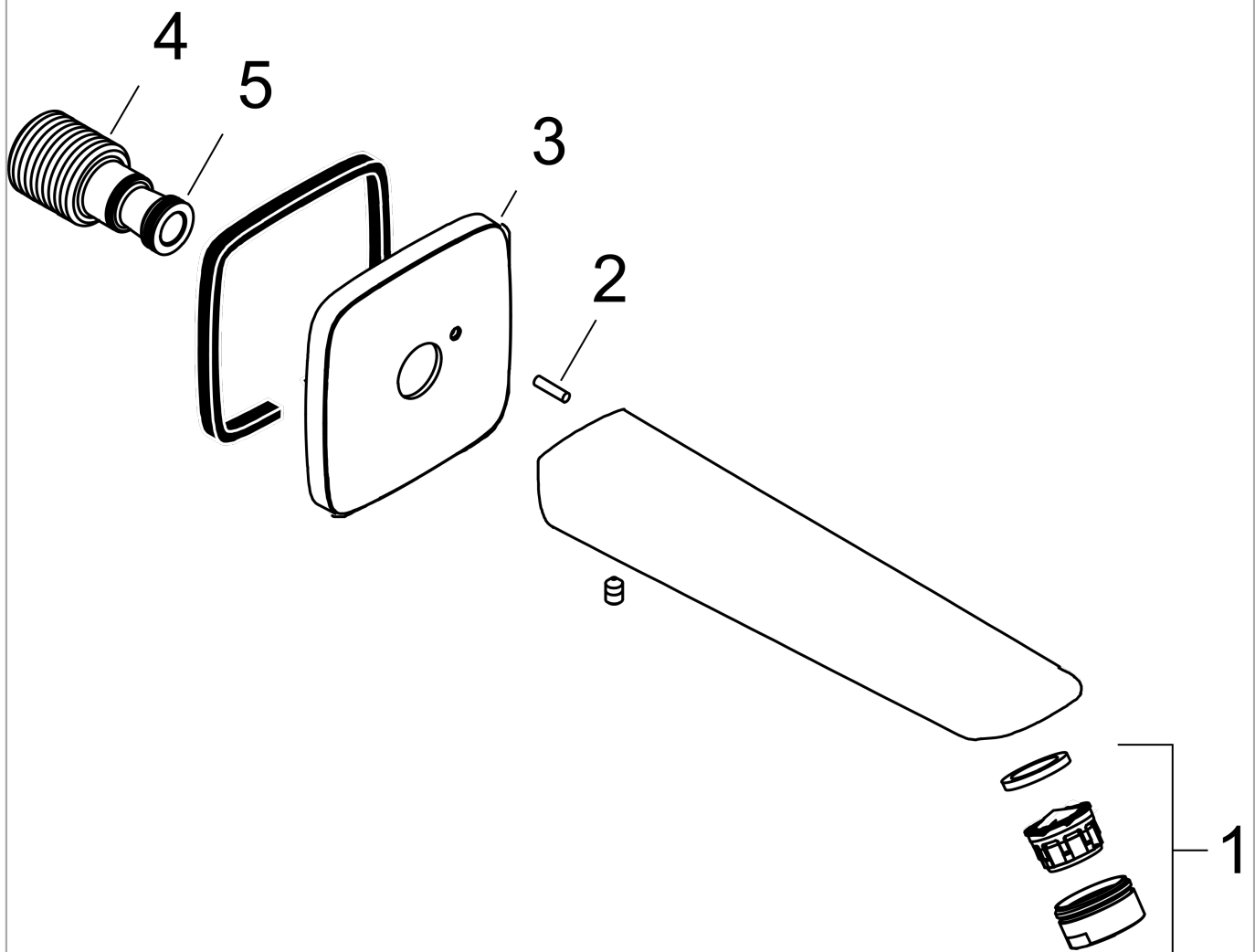
Wanneneinlauf

Oberflächen: **Chrom** Artikelnummer: **71410000**



Explosionszeichnung

Baujahr: >01/15



Wanneneinlauf

Oberflächen: **Chrom** Artikelnummer: **71410000**



Ersatzteilliste

Baujahr: >01/15

| Pos. | Beschreibung | Artikelnummer | PG | VE |
|------|---------------------------------|---------------|----|----|
| 1 | Luftsprudler M24x1 (30 l/min) | 92360000 | 0 | 1 |
| 2 | Stift | 97766000 | 0 | 1 |
| 3 | Rosette 79 / 79 mm | 95283000 | 0 | 1 |
| 4 | Anschlußnippel G ^{3/4} | 92504000 | 0 | 1 |
| 5 | O-Ring 13x2 | 98128000 | 0 | 1 |