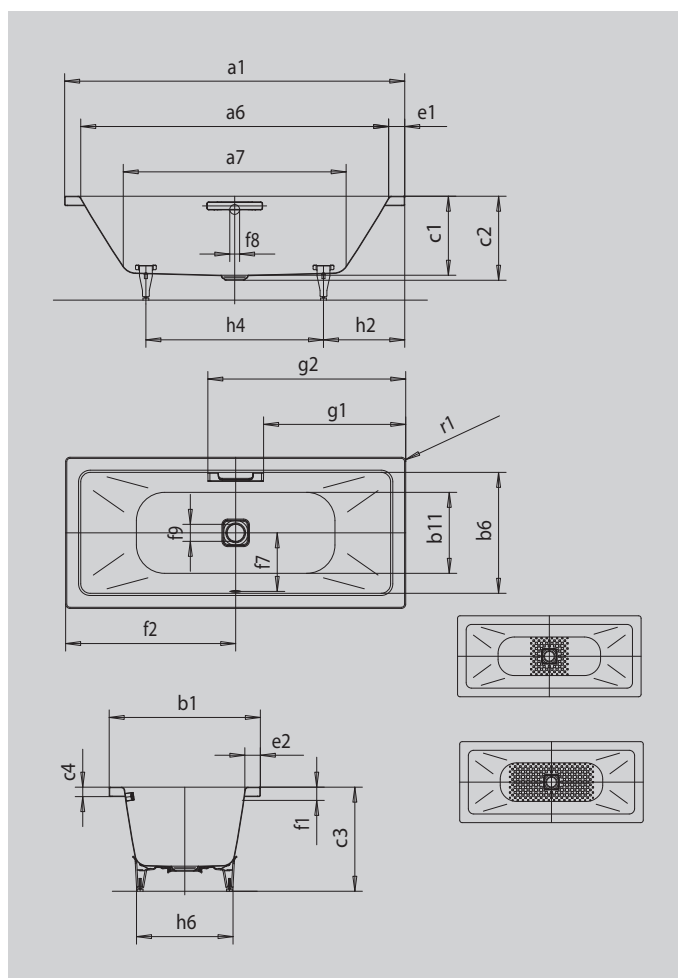


CONODUO

- geradliniges, puristisches Design
- emaillierte, in das Badewannen-Design integrierte Ablaufabdeckung und Überlaufknopf (auch mit Füllfunktion verfügbar)
- klassische Viereckvariante
- Baden zu zweit: zwei identische Rückenschrägen und Mittelablauf
- aus KALDEWEI Stahl-Emaille
- designed by Sottsass Associati



Abbildung ähnlich



Modell		735
Äußere Länge	a ₁	2000 mm
Innere Länge (oben)	a ₆	1800 mm
Innere Länge (unten)	a ₇	1340 mm
Äußere Breite	b ₁	1000 mm
Innere Breite (oben)	b ₆	800 mm
Innere Breite (unten)	b ₁₁	680 mm
Tiefe Innen	c ₁	420 mm
Tiefe inklusive Ablaufloch	c ₂	445 mm
Höhe mit Füßen	c ₃	555 - 590 mm
Randhöhe	c ₄	50 mm
Randbreite Fußseite; Längsseite	e ₁ ; e ₂	100; 100 mm
Abstand Oberkante bis Mitte Überlaufloch	f ₁	70 mm
Abstand Wannrand bis Mitte Ablaufloch	f ₂	1000 mm
Abstand Mitte Ab- bis Mitte Überlaufloch	f ₇	390 mm
Durchmesser Überlaufloch	f ₈	Ø 52 mm
Durchmesser Ablaufloch	f ₉	Ø 90 mm
Abstand Wannrand (Fußseite) bis Anfang Griff	g ₁	852 mm
Abstand Wannrand (Fußseite) bis Ende Griff	g ₂	1148 mm
Abstand Fußseite Wannrand bis Mitte Fuß	h ₂	620 mm
Abstand zwischen den Füßen	h ₄	760 mm
Fußbreite max.	h ₆	675 mm
Äußerer Radius	r ₁	23 mm
Nutzinhalt		260 l
Nettogewicht		74 kg
Antislip		500 x 500 mm
Vollantislip		980 x 500 mm