

Metropol
Einhebel-Brausemischer Aufputz mit Hebelgriff
 Oberflächen: **Chrom** Artikelnummer: **32560000**

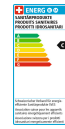


Beschreibung

Merkmale

- Anschlussart: S-Anschlüsse
- Stichmaß: 150 ± 12 mm
- Durchflussmenge bei 3 bar: 22 l/min
- Keramikmischsystem
- min. Betriebsdruck: 1 bar
- max. Betriebsdruck: 10 bar
- Temperaturbegrenzung einstellbar
- Rückflussverhinderer
- mit Schalldämpfer
- Schlauchanschluss DN15
- Anschlussgröße: DN15
- PA-IX 7299/IB
- ACS 17 ACC LY 154, valide jusqu'au 05.05.2021
- Kiwa UK 1805706
- WRAS 1805328
- WRAS 1805328
- Kiwa K6161_Mechanical Mixers EN817

Zertifikate



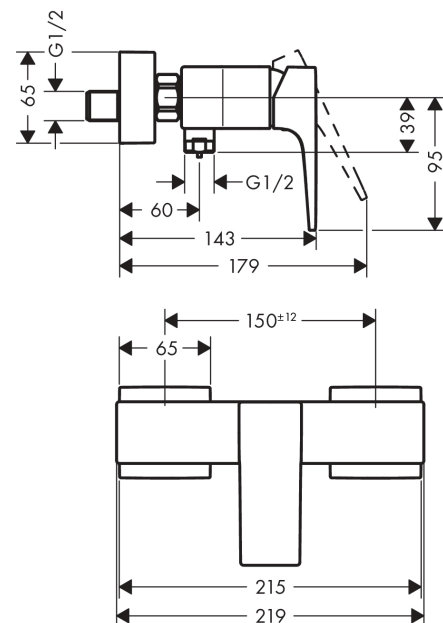
kiwa



Produktabbildung



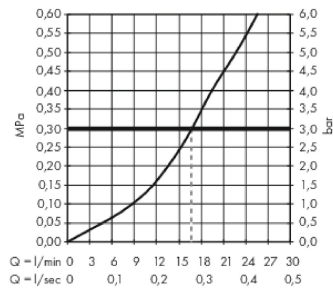
Maßzeichnung



Metropol
Einhebel-Brausemischer Aufputz mit Hebelgriff
 Oberflächen: **Chrom** Artikelnummer: **32560000**



Durchflussdiagramm

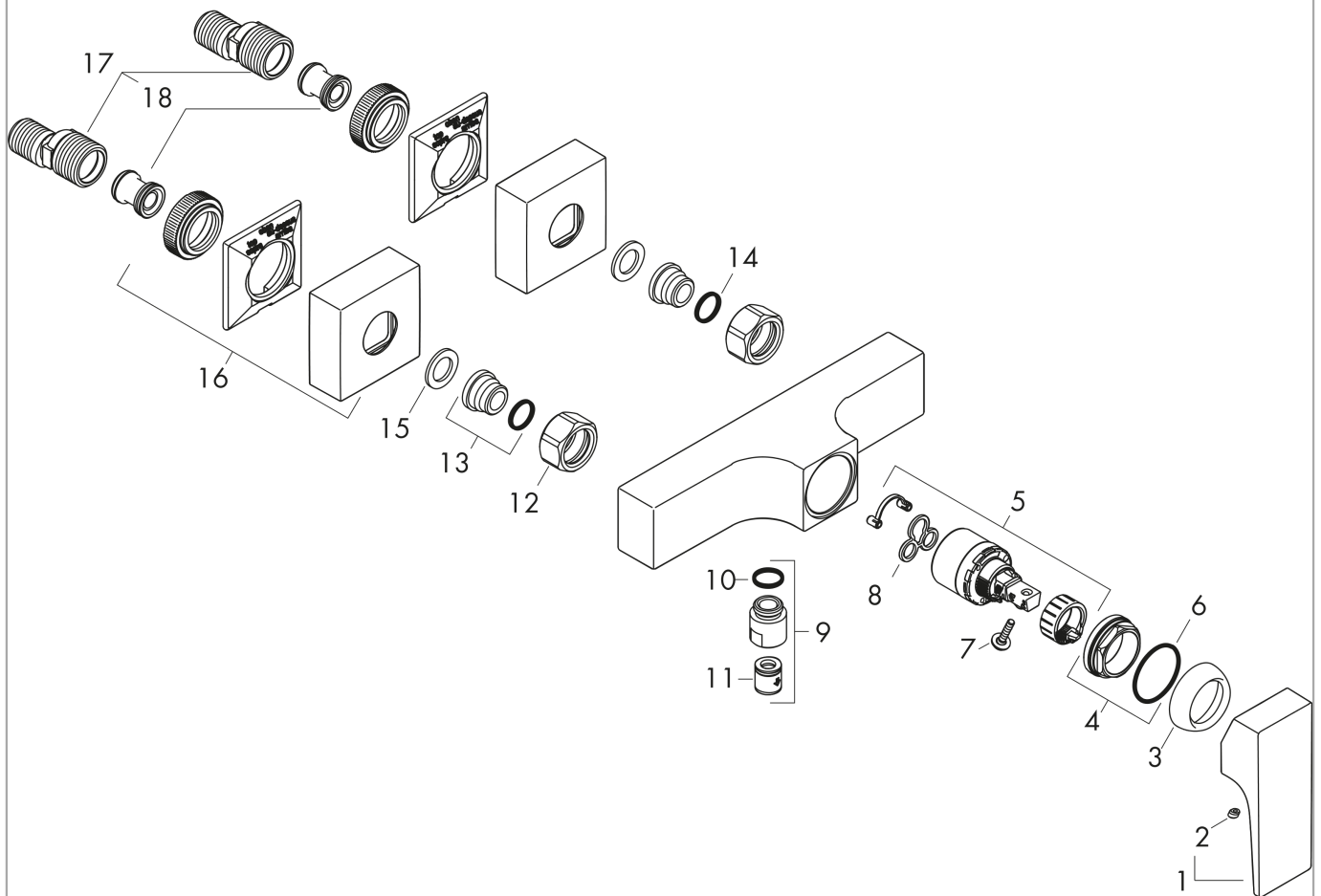


Metropol
Einhebel-Brausemischer Aufputz mit Hebelgriff
 Oberflächen: **Chrom** Artikelnummer: **32560000**



Explosionszeichnung

Baujahr: >04/17



Metropol
Einhebel-Brausemischer Aufputz mit Hebelgriff
 Oberflächen: **Chrom** Artikelnummer: **32560000**



Ersatzteilliste

Baujahr: >04/17

| Pos. | Beschreibung | Artikelnummer | PG | VE |
|------|-------------------------------|---------------|----|----|
| 1 | Griff | 93075000 | 0 | 1 |
| 2 | Griffstopfen | 96338000 | 0 | 1 |
| 3 | Kappe | 97406000 | 0 | 1 |
| 4 | Mutter | 97209000 | 0 | 1 |
| 5 | O-Ring 32x2 | 98193000 | 0 | 1 |
| 6 | Kartusche kpl. | 92730000 | 0 | 1 |
| 7 | Sicherungsschraube | 95140000 | 0 | 1 |
| 8 | Dichtung | 95008000 | 0 | 1 |
| 9 | Schlauchanschluss | 96044000 | 0 | 1 |
| 10 | O-Ring 14x2 | 98129000 | 0 | 1 |
| 11 | Rückflußverhinderer-Set DW 15 | 94074000 | 0 | 1 |
| 12 | Muttern Set | 96157000 | 0 | 1 |
| 13 | Anschlußnippel | 97220000 | 0 | 1 |
| 14 | O-Ring 15x2 | 98163000 | 0 | 1 |
| 15 | Siebichtung | 96922000 | 0 | 1 |
| 16 | Rosette | 93077000 | 0 | 1 |
| 17 | S-Anschluss Set (±12 mm) | 94140000 | 0 | 1 |
| 18 | Schalldämpfer | 96429000 | 0 | 1 |