

EAN: 4015474212770
static.hansa.com/03670173



- Dusche
- Einhebelmischer
- Wandmontage
- Chrom
- Einhandbedienhebel/Griff, Hebel mit W+K-Kennzeichnung
- Temperaturbegrenzer, Heißwassersperre einstellbar (im Lieferumfang enthalten)
- Rückflussverhinderer, ø 3.5 classic Steuerpatrone mit keramischen Dichtscheiben zur Wassermengen- und Temperatureinstellung
- S-Anschlüsse, Abdeckung(en), Schalldämpfer
- Armaturenkörper aus entzinkungsbeständigem Messing (DZR)
- Eigensicher gegen Rückfließen im häuslichen Gebrauch (nach DIN EN 1717)

Technische Daten

Durchflusseigenschaften

Durchfluss bei 3 bar **21.0 l/min**

Technische Eigenschaften

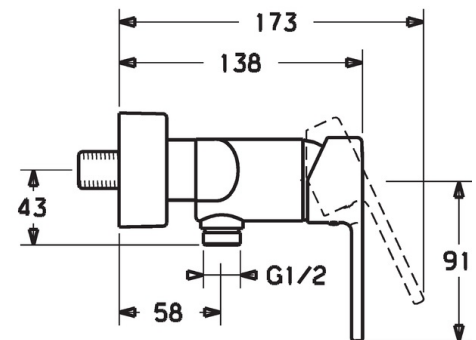
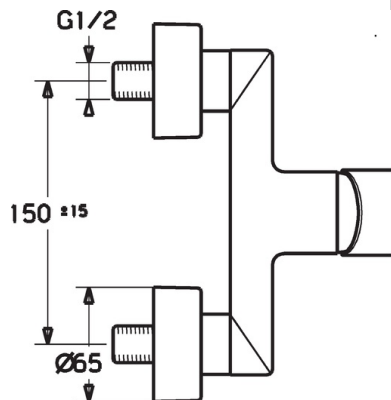
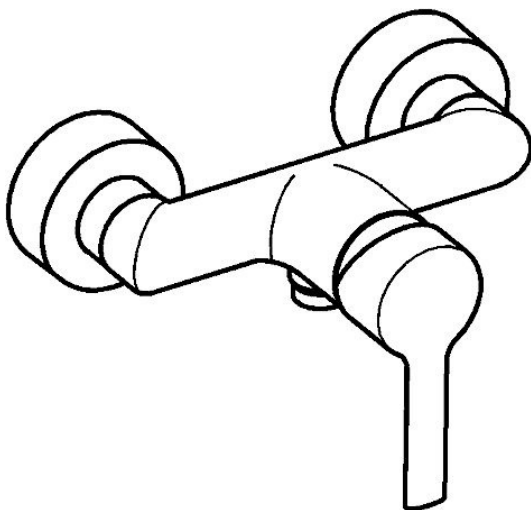
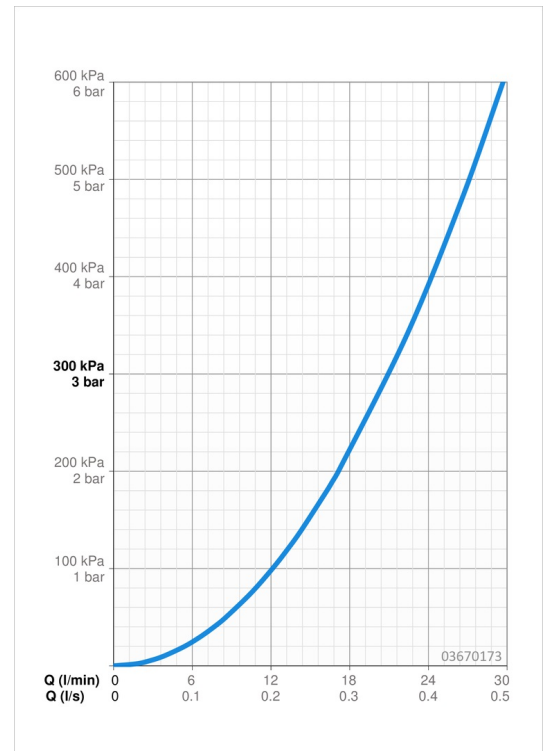
DN-Größe (Nennmaß) **DN15**
 Warmwasserversorgung **max. +80°C**
 Arbeitsdruck **0.5-10 bar**
 Sicherungseinrichtung (EN1717) **EB**

Vorschriften

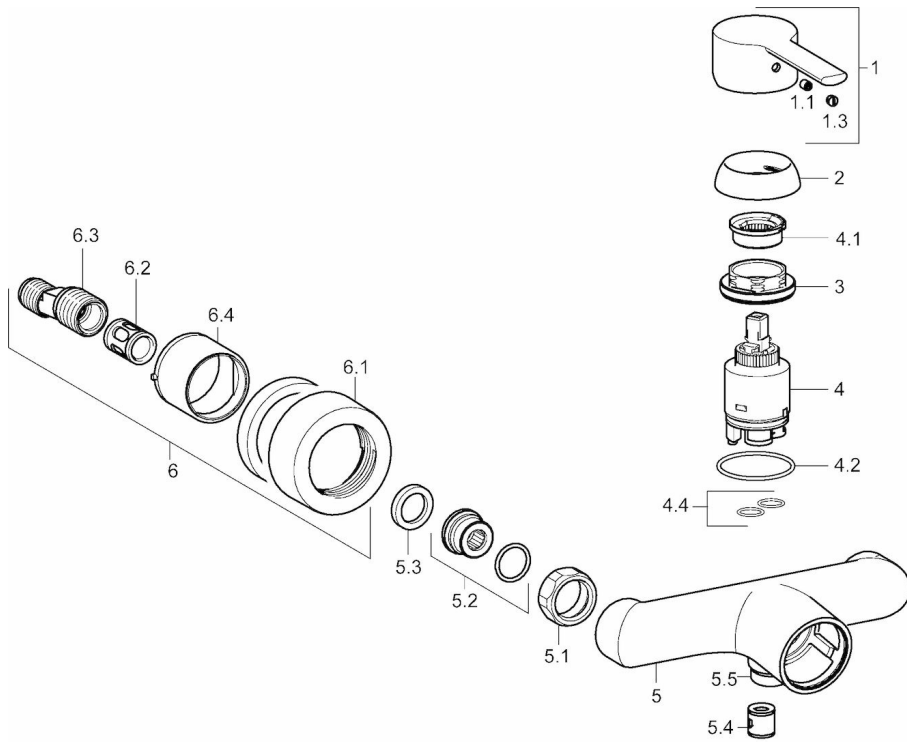
EN Standard **EN 817**
 Geräuschklasse **I (ISO 3822)**

Zulassungen und Deklarationen

KIWA **K6116/08**
 DVGW **NW-6506CN0310**
 ABP **PA-IX 38217/IB**



Ersatzteile



SP03670173

| | Name | Art.-Nr. |
|------|-------------------------------------|----------|
| 1 | Hebel | 59913761 |
| 1.1 | Schraube, M5x8, SW2.5 | 59904755 |
| 1.3 | Blindstopfen | 59913762 |
| 2 | Abdeckkappe, 33x3 mm | 59912504 |
| 3 | Gegenmutter, M40x1, SW30 | 59913210 |
| 4 | Kartusche, 3.5 Eco | 59912324 |
| 4 | Kartusche, 3.5 Classic | 59913075 |
| 4.1 | Temperaturanschlag | 59912325 |
| 4.2 | O-Ring, d 28.24x2.62 | 59912590 |
| 4.4 | O-Ring, d 10.10x1.60 | 59905072 |
| 5.1 | Anschlussmutter, G3/4, AF30 | 59902230 |
| 5.2 | Verbinder | 59913400 |
| 5.3 | Haltering, 23.9x15.2x2 | 59902689 |
| 5.4 | Rückflussverhinderer | 59905714 |
| 5.5 | Verbinder, M18x1, G1/2 | 59913766 |
| 6.1 | Rosette | 59913432 |
| 6.2 | Schalldämpfer | 59904792 |
| 6.3 | Exzenter-Anschluss, G3/4xG1/2, DN15 | 59910254 |
| 6.4 | Abdeckhülse | 59912651 |
| N.I. | Schlüssel, SW30/34 | 59912108 |