

Technische Daten

Produkt: KLUDI UP Brausekörper,
DN 15

Artikel-Nr.: 38828

Oberfläche:

Artikeltext

Hersteller KLUDI GmbH & Co. KG

Typ: KLUDI UP Brausekörper

DN 15/ PN 10

Art. Nr. 38828

Unterputz-Brause-Armatur

Einhebelmischer

Brauseabgang G 1/2

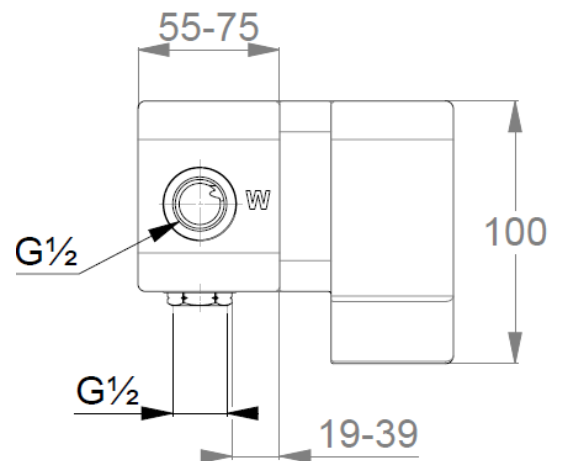
Keramik-Kartusche mit Heißwasserbegrenzung

Durchflussmenge bei 3 bar = 27 l/ min.

Produktabbildung



Maßzeichnung



Durchflussdiagramm

