

Talis S

Einhebel-Waschtischmischer 190 mit Zugstangen-Ablaufgarnitur

Oberflächen: **Chrom** Artikelnummer: **72031000**



Beschreibung

Merkmale

- Besteht aus: Einhebel-Waschtischmischer, Ablaufgarnitur
- ComfortZone 190
- Ausladung 131 mm
- Normalstrahl
- Durchflussmenge bei 3 bar: 5 l/min
- Keramikmischsystem
- Temperaturbegrenzung einstellbar
- für Durchlauferhitzer geeignet
- Zugstangen-Ablaufgarnitur G 1¼
- Material Ablaufventil: Metall
- Anschlussart: G ¾ Anschlussschläuche
- Anschlussgröße: DN15
- P-IX 28945/IO
- ETA VA 1.42/20790
- ACS 17 ACC LY 654, valide jusqu'au 20.06.2022
- WRAS 1609018
- SINTEF 1834

Technologie



Designpreise



reddot award 2015
winner

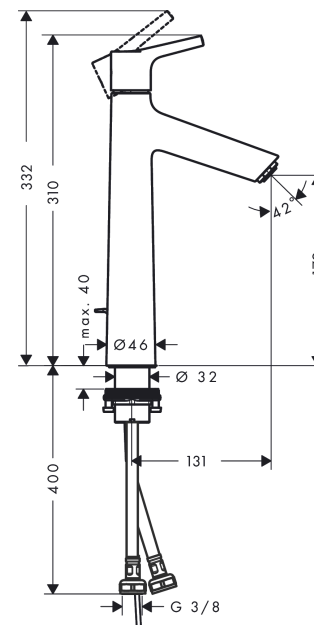
Zertifikate



Produktabbildung



Maßzeichnung



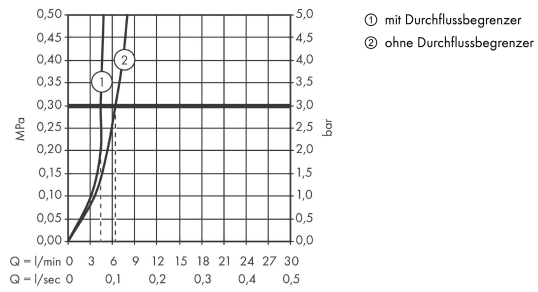
Talis S

Einhebel-Waschtismischer 190 mit Zugstangen-Ablaufgarnitur

Oberflächen: **Chrom** Artikelnummer: **72031000**



Durchflussdiagramm

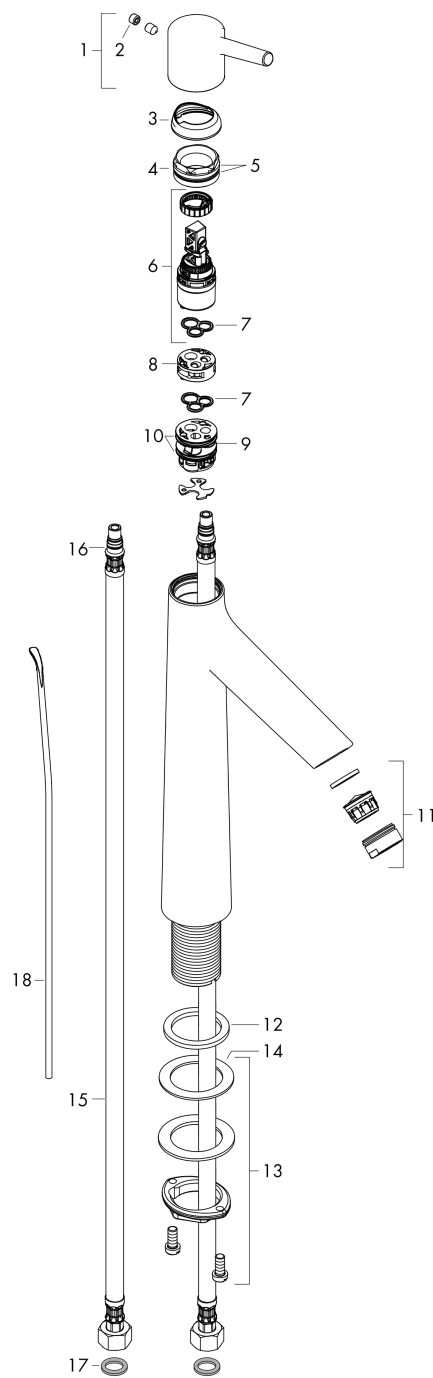


Talis S
Einhebel-Waschtischmischer 190 mit Zugstangen-Ablaufgarnitur
 Oberflächen: **Chrom** Artikelnummer: **72031000**



Explosionszeichnung

Baujahr: >10/15



Talis S

Einhebel-Waschtischmischer 190 mit Zugstangen-Ablaufgarnitur

Oberflächen: **Chrom** Artikelnummer: **72031000**



Ersatzteilliste

Baujahr: >10/15

Pos.	Beschreibung	Artikelnummer	PG	VE
1	Griff	92626000	0	1
2	Griffstopfen	95704000	0	1
3	Kappe	92625000	0	1
4	Mutter	92627000	0	1
5	O-Ring 27x1,5	92527000	0	1
6	Kartusche kpl.	97685000	0	1
7	Dichtung	98865000	0	1
8	Adapter für Kartusche	92628000	0	1
9	Adapter für Kartusche	98866000	0	1
10	O-Ring 23x2	98398000	0	1
11	Luftsprudler M24x1 (5 l/min)	13185000	0	1
12	Flachdichtung	98749000	0	1
13	Schaftbefestigung kpl. (Ø 32)	13961000	0	1
14	Gleitring	97548000	0	1
15	Anschlussschlauch 600 mm M8x0,75 G3/8	96556000	0	1
16	O-Ring 7x1,5	98422000	0	1
17	Dichtungsset	95581000	0	1
18	Zugstange	96657000	0	1
a	Ablaufventil	94139000	0	1
b	Schaftverlängerung 35 mm	13898000	0	1