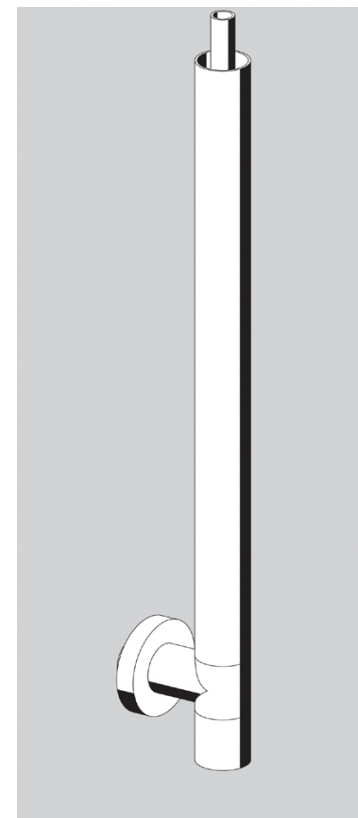


## Montageanleitung Eckventilverkleidung EV.3 Installation instructions angle valve cover EV.3



### Pflegehinweise / Care instructions

Zur Reinigung nur milde, seifenhaltige Reinigungsmittel verwenden.  
Keine kratzenden, scheuernden, alkohol-, ammoniak-, salzsäure-, phosphorsäure- oder essigsäurehaltigen Reinigungs- oder Desinfektionsmittel benutzen.  
Keine Reinigung mit Hochdruck- und Dampfstrahlgeräten!

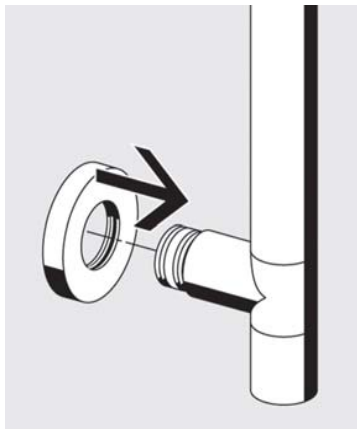
For cleaning, use only mild cleaning products containing soap. Do not use any cleaning or disinfecting products that are abrasive or scouring or which contain alcohol, ammonia, hydrochloric acid, phosphoric acid or acetic acid.  
Do not clean with high-pressure or steam jet devices!

### Achtung:

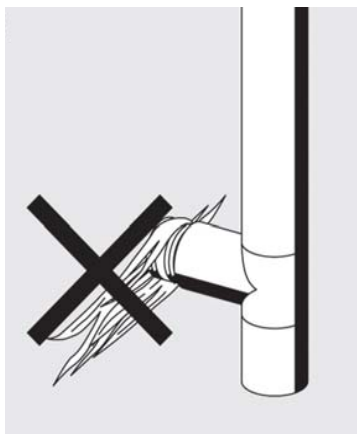
Vor der Montage unbedingt die Leitung spülen. Danach Wasserzufuhr am Haupthahn abdrehen.

### Important:

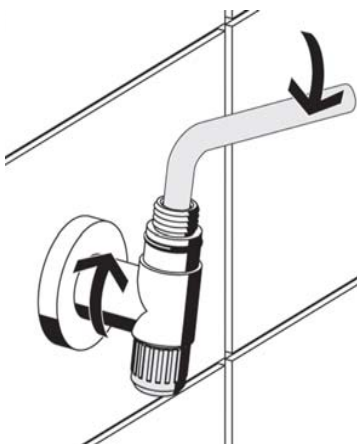
The pipe must be rinsed thoroughly prior to assembly. The water supply should then be turned off at the main stopcock.



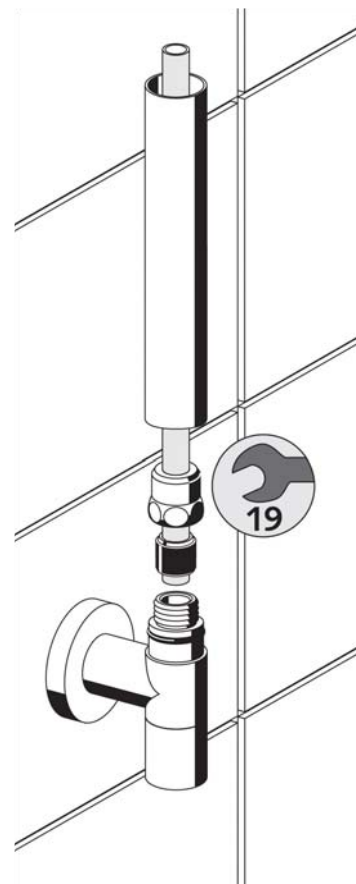
1. Die Rosette auf das Eckventil aufschieben.  
Slide the circular cover plate over the angle valve.



2. **Achtung:**  
Eckventil nicht mit Hanf, Kitt oder Gewindeband abdichten.  
**Important:**  
Do not seal the angle valve with hemp, putty or thread sealing tape.

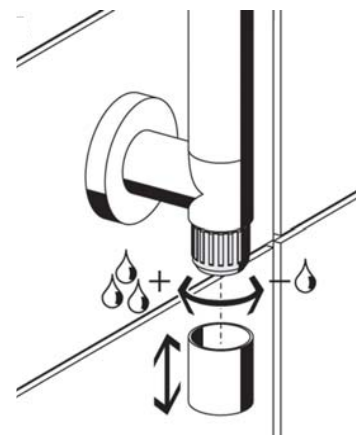


3. Eckventil über den Dichtring hinaus bis Gewindeende einschrauben.  
Das Anschlussgewinde muss gradfrei sein. Ausrichten und Zurückdrehen ist möglich. Die Verbindung bleibt dicht.  
Screw in the angle valve on top of the sealing ring until the end of the thread is reached. The connection thread must not have any rough edges. It is possible to adjust the angle valve and turn it back. The connection will remain tight.



4. Blendrohr über Armaturenschlauch oder Chromrohr schieben.  
Messing-Konus-Quetschverbindung mit einem 19-er Gabelschlüssel oder einer Armaturenzange fest anziehen und Chromrohr aufstecken.  
Slide the cover tube over the hose fixture or chrome pipe. Tighten the conical brass compression connection with a 19 mm open-end spanner or wrench and connect it to the chrome pipe.

Slide the cover tube over the hose fixture or chrome pipe. Tighten the conical brass compression connection with a 19 mm open-end spanner or wrench and connect it to the chrome pipe.



5. Ventil wird in geschlossener Stellung geliefert. Zum Aufdrehen Haube entfernen und anschließend durch Linksdrehung öffnen. Danach Haube wieder aufstecken und fest andrücken.  
The valve is delivered in the closed position. To open it, remove the cap and turn the knob anticlockwise. The replace the cap and press it on firmly.

The valve is delivered in the closed position. To open it, remove the cap and turn the knob anticlockwise. The replace the cap and press it on firmly.