

Talis S
Einhebel-Küchenmischer 170 mit Ausziehbrause
 Oberflächen: **Chrom** Artikelnummer: **32841000**



Beschreibung

Merkmale

- ComfortZone 170
- Schwenkbereich 150°
- Normal- und Brausestrahl
- Brausestrahl arretierbar, Strahlrückstellung automatisch durch Schließen der Armatur
- Anschlussgröße: DN15
- Durchflussmenge 10 l/min
- Keramikmischsystem
- Anschlussart: G 3/8 Anschlussschläuche
- Rückflussverhinderer integriert
- für Durchlauferhitzer geeignet
- SVGW 0408-4866
- P-IX 18333/IBO
- ETA VA 1.42/19670
- ACS 14 ACC LY 356, valide jusqu'au 11.06.2019
- JWWA C-462
- Kiwa K6161_Mechanical Mixers EN817
- SINTEF 1744

Technologie



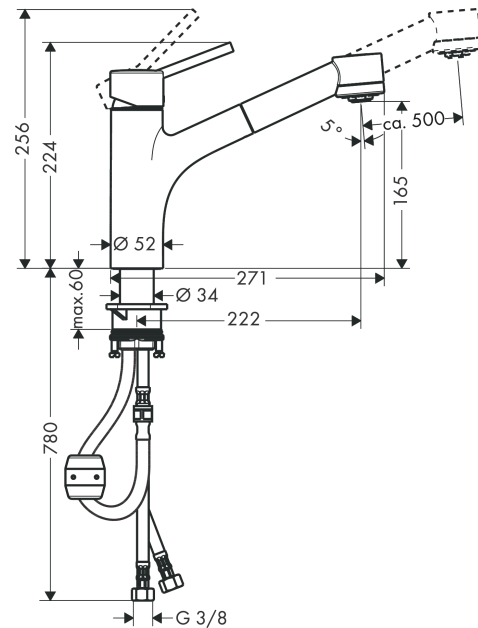
Zertifikate



Produktabbildung



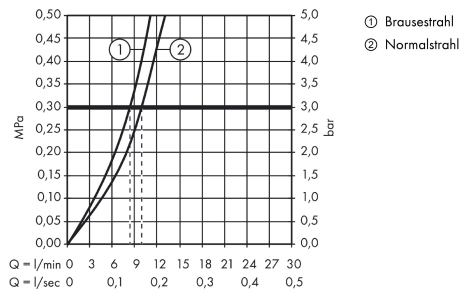
Maßzeichnung



Talis S
Einhebel-Küchenmischer 170 mit Ausziehbrause
 Oberflächen: **Chrom** Artikelnummer: **32841000**



Durchflussdiagramm

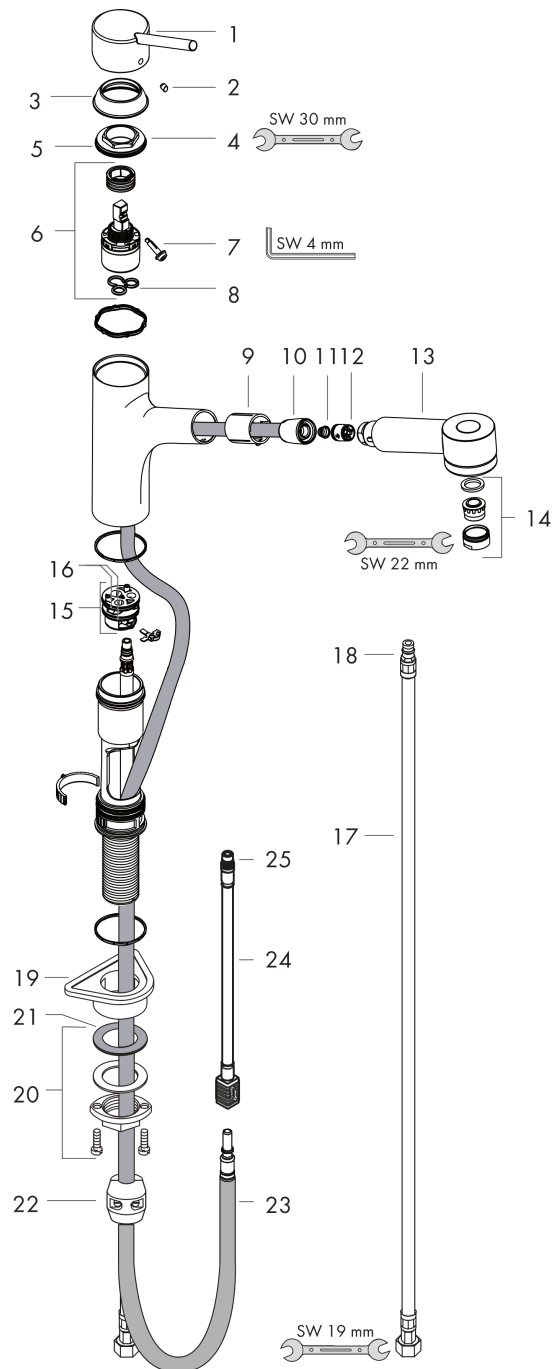


Talis S
Einhebel-Küchenmischer 170 mit Ausziehbrause
 Oberflächen: **Chrom** Artikelnummer: **32841000**



Explosionszeichnung

Baujahr: >11/18



Talis S
Einhebel-Küchenmischer 170 mit Ausziehbrause
 Oberflächen: **Chrom** Artikelnummer: **32841000**



Ersatzteilliste

Baujahr: >11/18

Pos.	Beschreibung	Artikelnummer	PG	VE
1	Griff	32892000	0	1
2	Griffstopfen	96338000	0	1
3	Kappe	97995000	0	1
4	Mutter	97996000	0	1
5	O-Ring 41x2	98212000	0	1
6	Kartusche kpl.	92730000	0	1
7	Sicherungsschraube	95140000	0	1
8	Dichtung	95008000	0	1
9	Auslauffutter	92339000	0	1
10	Mutter	92757000	0	1
11	Sieb	97735000	0	1
12	Rückflußverhinderer-Set DW 15	94074000	0	1
13	Ausziehbrause	97999000	0	1
14	Luftsprudler M24x1 (25 l/min)	13914000	0	1
15	Adapter für Kartusche	95911000	0	1
16	O-Ring 30x2	98186000	0	1
17	Anschlussschlauch 900 mm M8x0,75 G3/8	96316000	0	1
18	O-Ring 7x1,5	98422000	0	1
19	Befestigungsteil	97523000	0	1
20	Schaftbefestigung kpl. (Ø 34)	95049000	0	1
21	Gleitring	97548000	0	1
22	Gewicht	98551000	0	1
23	Schlauch 1,25 m	95506000	0	1
24	Anschlußschlauch 600 mm	92264000	0	1
25	O-Ring 8x1,75	97827000	0	1