

Raindance E

Kopfbrause 360 1jet mit Deckenanschluss

Oberflächen: **Chrom** Artikelnummer: **27381000**



Beschreibung

Merkmale

- Brausekopfgröße: 360 x 190 mm
- Kopfbrause im Winkel verstellbar
- Strahlart: RainAir
- Durchflussmenge RainAir Strahl (bei 3 bar): 16 l/min
- vollverchromte Strahlscheibe
- Material Strahlscheibe: Metall
- Strahlscheibe zur Reinigung abnehmbar
- Deckenanschlusslänge: 100 mm
- Montage: Decke
- Anschlussgewinde G 1/2
- Anschlussgröße: DN15
- ACS 16 ACC NY 351, valide jusqu'au 09.12.2021

Technologie



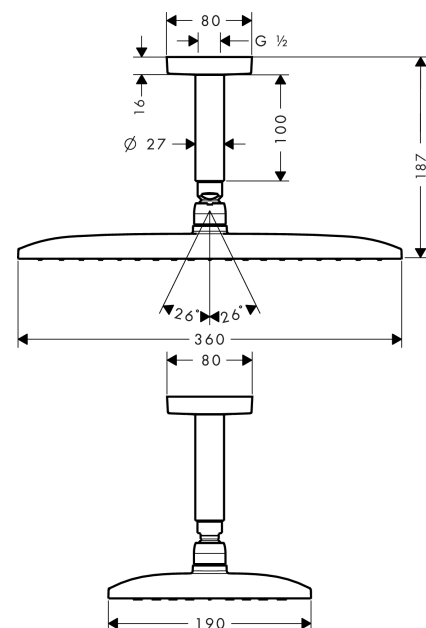
Zertifikate



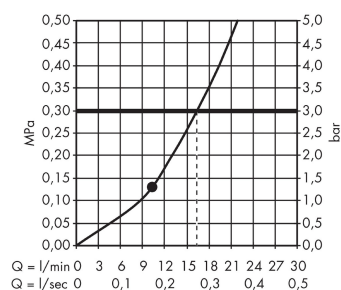
Produktabbildung



Maßzeichnung



Durchflussdiagramm



Die Verbrauchswerte wurden praxisnah mit den dazugehörigen Armaturen (Thermostat/Mischer/Unterputzventil) gemessen.

Raindance E

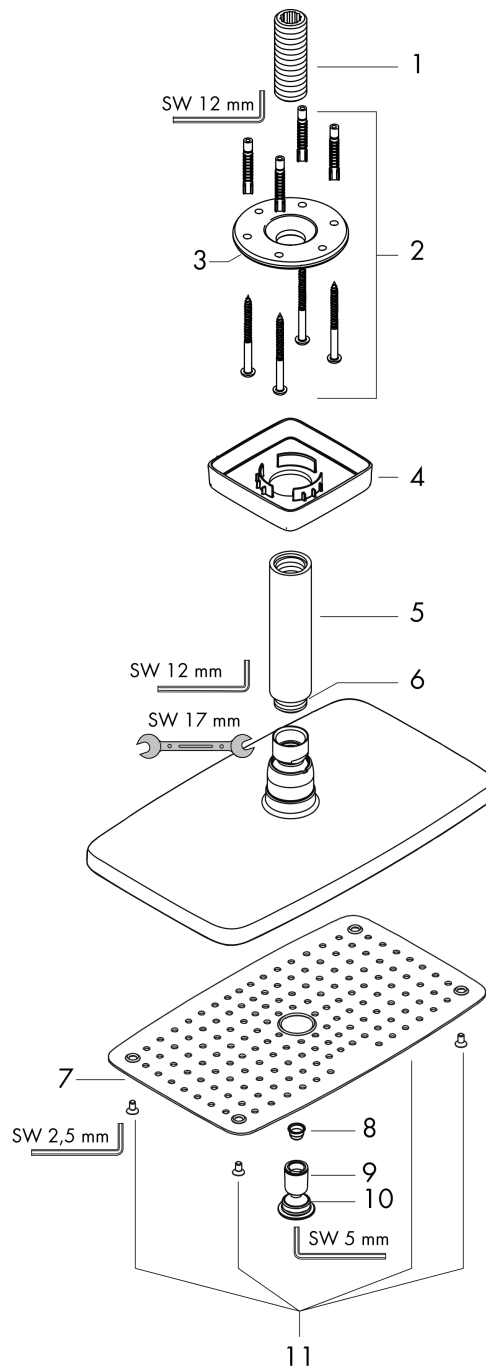
Kopfbrause 360 1jet mit Deckenanschluss

Oberflächen: **Chrom** Artikelnummer: **27381000**



Explosionszeichnung

Baujahr: >09/09



Raindance E

Kopfbrause 360 1jet mit Deckenanschluss

Oberflächen: **Chrom** Artikelnummer: **27381000**



Ersatzteilliste

Baujahr: >09/09

| Pos. | Beschreibung | Artikelnummer | PG | VE |
|------|--------------------|---------------|----|----|
| 1 | Anschlußnippel | 95188000 | 0 | 1 |
| 2 | Befestigungssatz | 95208000 | 0 | 1 |
| 3 | O-Ring 34x2 | 98383000 | 0 | 1 |
| 4 | Rosette | 95514000 | 0 | 1 |
| 5 | Brausearm | 27479000 | 0 | 1 |
| 6 | O-Ring 16x2 | 98133000 | 0 | 1 |
| 7 | Strahlscheibe kpl. | 92295000 | 0 | 1 |
| 8 | Sieb | 97735000 | 0 | 1 |
| 9 | Luftdüse | 95416000 | 0 | 1 |
| 10 | O-Ring 15x2 | 98163000 | 0 | 1 |
| 11 | Schraubenset | 92834000 | 0 | 1 |