

Axor Citterio M

Einhebel-Waschtischmischer 100 mit Zugstangen-Ablaufgarnitur

Oberflächen: **chrom** Artikelnummer: **34010000**



Beschreibung

Merkmale

- ComfortZone 100
- Ausladung 128 mm
- Normalstrahl
- Durchflussmenge: 5 l/min
- Keramikmischsystem
- Temperaturbegrenzung einstellbar
- Zugstangen-Ablaufgarnitur G 1¼
- für Durchlauferhitzer geeignet
- Anschlussart: G ¾ Anschlussschläuche
- Anschlussgröße: DN15
- DVGW NW-6506BT0646
- P-IX 18742/IO

Optionales Zubehör

- Flowstar Designsifon Set (#52120XXX)

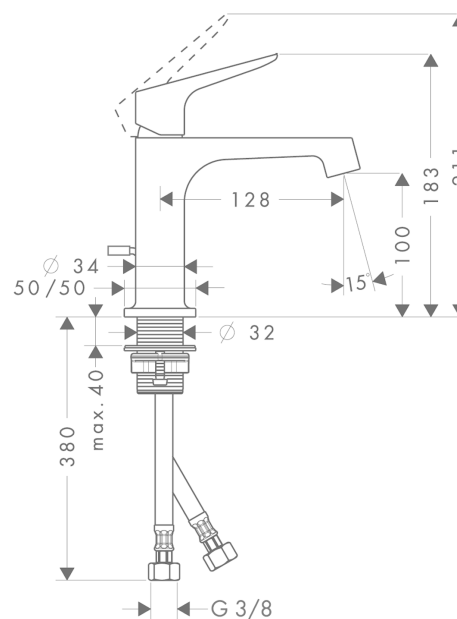
Technologie



Produktabbildung



Maßzeichnung



Axor Citterio M

Einhebel-Waschtismischer 100 mit Zugstangen-Ablaufgarnitur

Oberflächen: **chrom** Artikelnummer: **34010000**



Durchflussdiagramm

