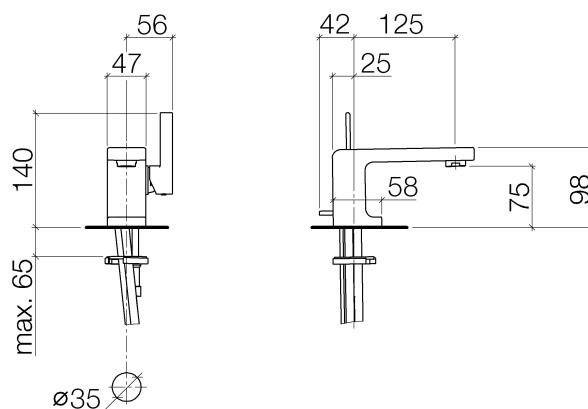




Produktspezifikationen

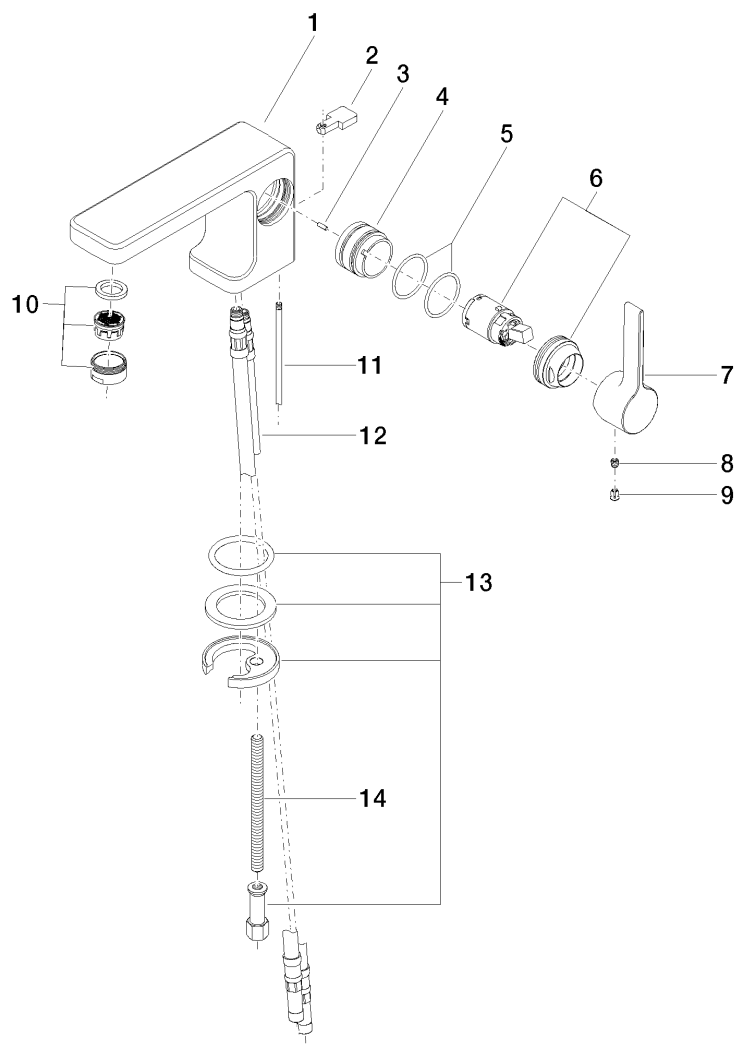
- **Ausladung 125 mm**
- Luftsprudler M 24 x 1 – AG
- Armaturenhöhe 100 mm
- Höhe bis Luftsprudler 75 mm
- Kartusche mit keramischen Scheiben
- 2x Druckschlauch M 8 x 1 eingeschraubt
- **Ablaufgarnitur 1 1/4"**
- Durchfluss max. 7 l/min
- bleifrei



Oberflächen

- | | |
|---------------|-------------|
| • chrom | 33505710-00 |
| • platin matt | 33505710-06 |

Explosionszeichnung



15 Ablaufgarnitur 04.11.01.001.00-ff

Bestellmenge

Nr.	Artikelnummer	Benennung	Verbaumenge
1	09197102510ff	Gehaeuse	1
2	092071030ff	Griff	1
3	09311111190	Stift	1
4	0918400951090	Huelse	1
5	09141013790	Dichtung	2
6	90150504100ff	Kartusche	1
7	092071040ff	Griff	1
8	09311103090	Stift	1
9	09312001790	Stopfen	1
10	90230111801ff	Luftsprudler	1
11	093109080ff	Zugstange	1
12	0430040180090	Schlauch	2
13	0430110387590	Befestigungssatz	1
14	09311101290	Stift	1
15	04110100100ff	Ablaufgarnitur	1

Durchflussdiagramm

