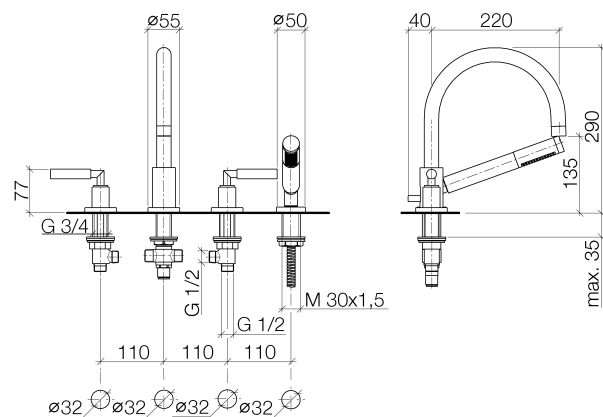




Produktspezifikationen

- **Ausladung 220 mm**
 - Luftsprudler M 22 x 1 – IG
 - Rückflussverhinderer im Brauseabgang
 - Seitenventile mit Keramik-Oberteilen 1/2"
 - automatische Umstellung Wanne/Brause
 - Stabhandbrause mit Antikalk-System und Rückflussverhinderer
 - Metall-Brauseschlauch 2250 mm, verchromt, zweiteilig (500 mm Druckschlauch + 1750 mm Brauseschlauch mit drehbarem Konus)
 - Rosette Handbrause \varnothing 50 mm
 - Rosetten Einlauf/Seitenventil \varnothing 55 mm
 - Bohrungsdurchmesser Einlauf/Griffe 32 mm
 - Bohrungsdurchmesser Handbrause 32 mm
 - 2x Druckschlauch 1/2" x 1/2" x 400 mm
 - 20°-Bogen 1/2" x 1/2"
 - Schlauchdurchführung
 - Durchfluss Handbrause max. 9 l/min
- Auf Anfrage in Ausladung 260 mm bzw. 300 mm lieferbar.





Für optimale Montage wird das Perfecto

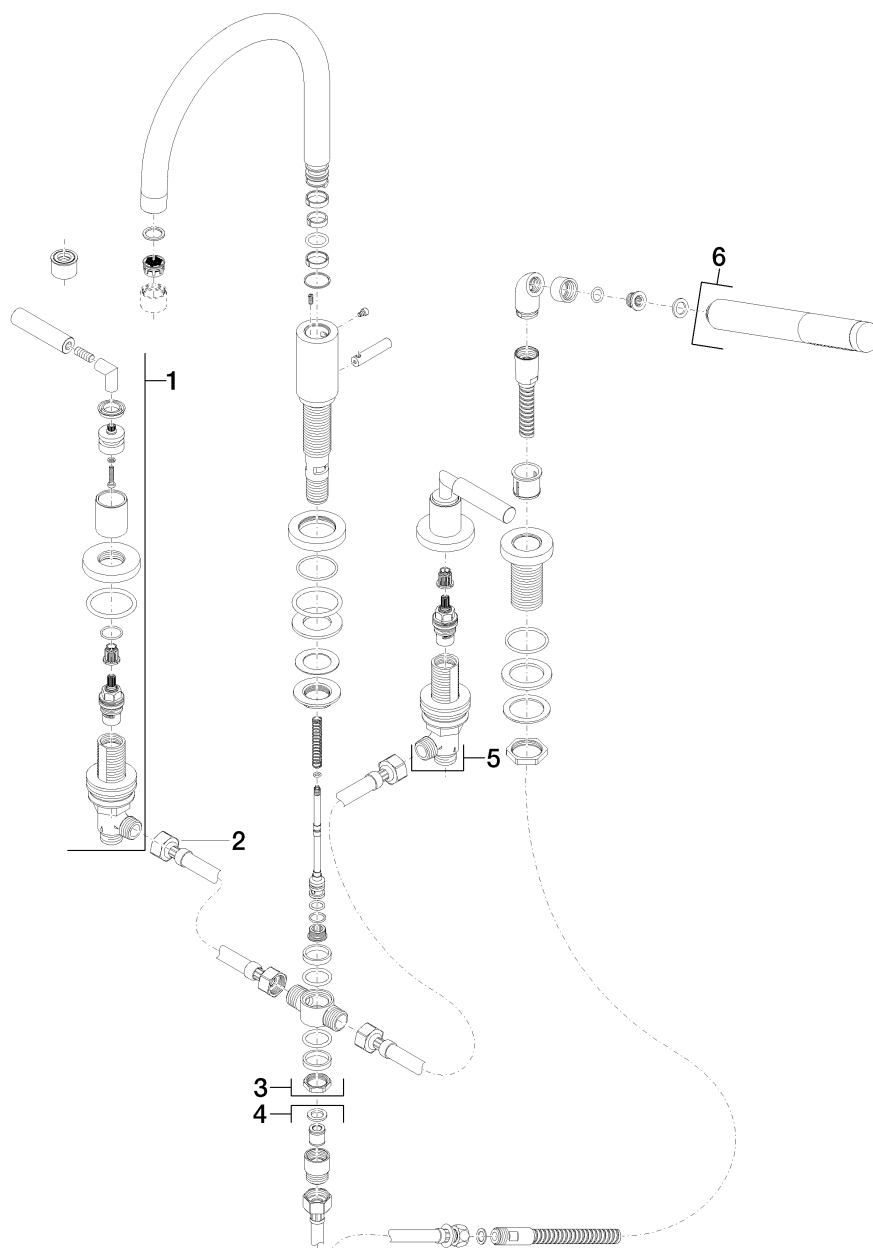
Montagesystem empfohlen.

Eigensicher gegen Rückfließen.

Oberflächen

- chrom 27512882-00
- platin matt 27512882-06
- platin 27512882-08
- weiß matt 27512882-10
- schwarz matt 27512882-33

Explosionszeichnung





Bestellmenge

Nr.	Artikelnummer	Benennung	Verbaumenge
1	20000882ff	Seitenteil	1
2	1250297090	Schlauch	2
3	13512892ff	Auslauf	1
4	27702979ff	Brausegarnitur	1
5	20000883ff	Seitenteil	1
6	28010979ff	Brause	1

Durchflussdiagramm

