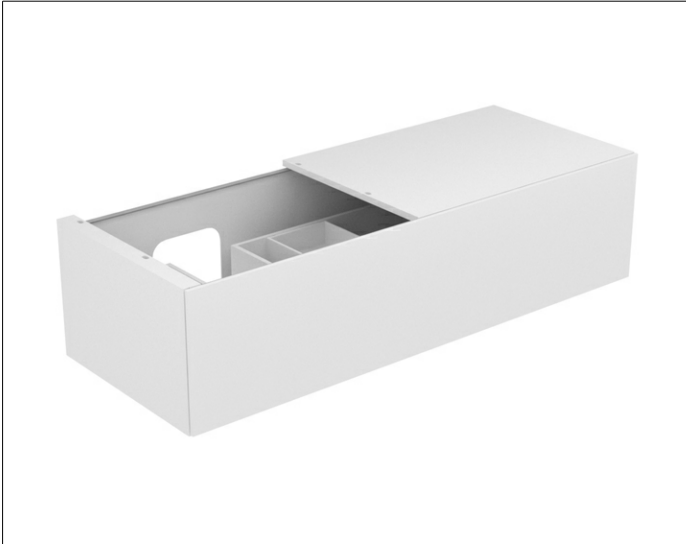


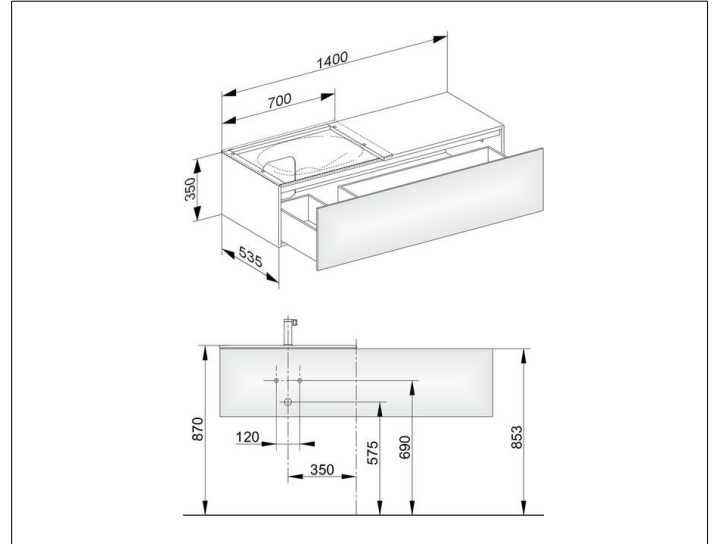
Edition 11

31165270000 Waschtischunterbau

PRODUKT



ZEICHNUNG



OBERFLÄCHE

weiß/Glas weiß satiniert

ABMESSUNG

1400 x 350 x 535 mm