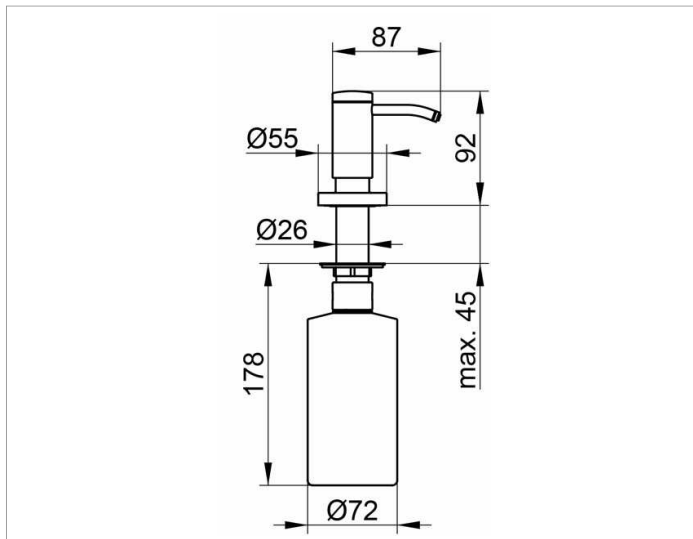


Plan
14949010200 Lotionspender

PRODUKT



ZEICHNUNG



PRODUKTBESCHREIBUNG

für Einbau in Waschtisch oder Waschtischplatte
Füllmenge: ca. 500 ml
Dosiermenge: ca. 0,5 ml/Hub

OBERFLÄCHE

verchromt

AUSSCHREIBUNGSTEXT

KEUCO PLAN Lotionspender 14949010200
Einbaumodell zur Untertischmontage
Hochglanzverchromter Lotionspender
in ästhetischem, funktionalem Design
Einbaumodell, zur verdeckten Untertischmontage
in Waschtische und Waschtischplatten
bis zu einer maximalen Stärke von 45 mm,
komplett mit abschraubbarem Untertisch-Kunststoffspender
Befüllen von oben durch rausschrauben der Pumpe
Füllmenge ca. 500 ml, für handelsübliche Flüssigseifen
Dosiermenge ca. 0,5 ml/Hub
Zum Einbau ist eine Bohrung im Waschtisch/in der Waschtischplatte
von 26,3 mm notwendig, welche nach der Montage durch eine
verchromte Design-Rosettenkappe verdeckt wird,
sichtbare Spenderhöhe 92 mm, Ausladung 86 mm