

Focus

Einhebel-Küchenmischer 200 mit Geräteabstellventil

Oberflächen: **Chrom** Artikelnummer: **31803000**



Beschreibung

Merkmale

- ComfortZone 200
- Schwenkbereich 120°
- mit Geräteabsperrventil
- Anschlussgröße: DN15
- Durchflussmenge 12 l/min
- Keramikmischsystem
- Anschlussart: G 3/8 Anschlussschläuche
- für Durchlauferhitzer geeignet
- DVGW NW-6506BU0221
- PA-IX 19316/IIA
- ETA VA 1.42/19796
- VTT-RTH-06926-08
- ACS 15 ACC LY 473, valide jusqu'au 06.07.2020
- WRAS 1203035
- WRAS 1801014
- Kiwa K6161_Mechanical Mixers EN817
- SINTEF 1744

Technologie



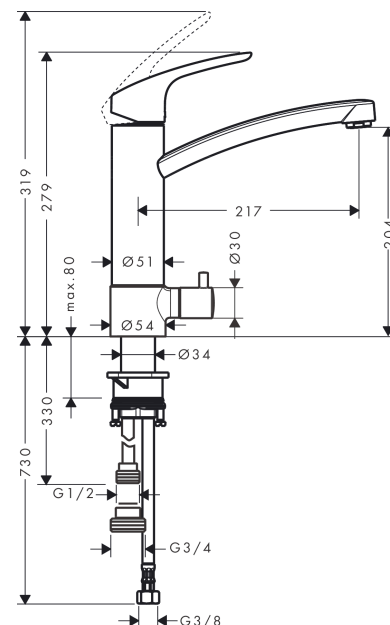
Zertifikate



Produktabbildung



Maßzeichnung



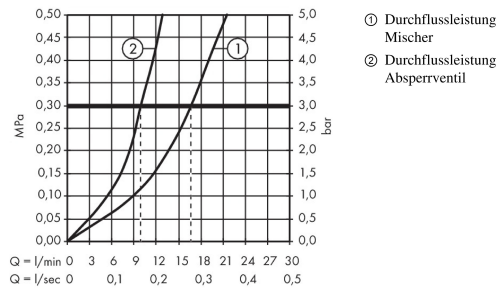
Focus

Einhebel-Küchenmischer 200 mit Geräteabstellventil

Oberflächen: **Chrom** Artikelnummer: **31803000**



Durchflussdiagramm

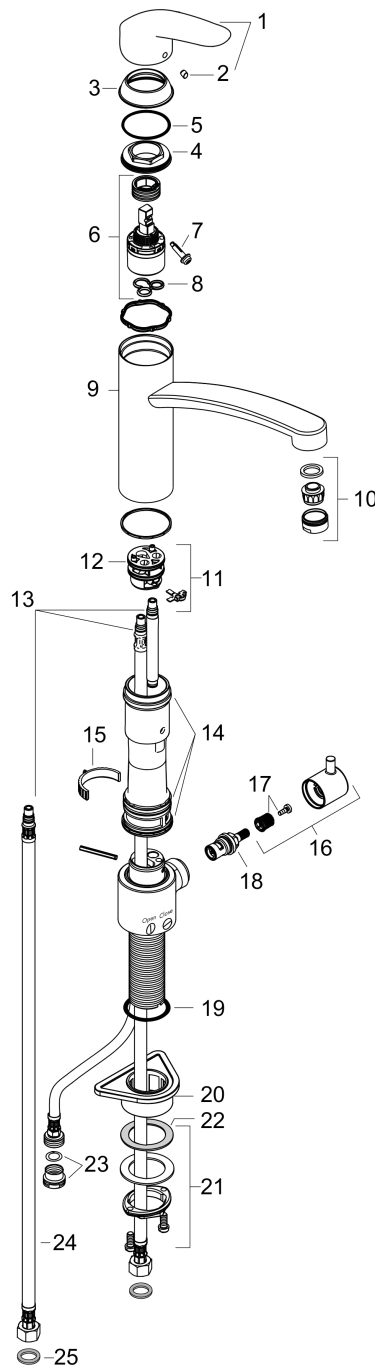


Focus
Einhebel-Küchenmischer 200 mit Geräteabstellventil
 Oberflächen: **Chrom** Artikelnummer: **31803000**



Explosionszeichnung

Baujahr: >06/15



Focus**Einhebel-Küchenmischer 200 mit Geräteabstellventil**Oberflächen: **Chrom** Artikelnummer: **31803000****Ersatzteilliste**

Baujahr: >06/15

Pos.	Beschreibung	Artikelnummer	PG	VE
1	Griff	95543000	0	1
2	Griffstopfen	96338000	0	1
3	Kappe	97995000	0	1
4	Mutter	97996000	0	1
5	O-Ring 41x2	98212000	0	1
6	Kartusche kpl.	92730000	0	1
7	Sicherungsschraube	95140000	0	1
8	Dichtung	95008000	0	1
9	Auslauf kpl.	98349000	0	1
10	Luftsprudler M24x1 (30 l/min)	96512000	0	1
11	Adapter für Kartusche	98750000	0	1
12	O-Ring 30x2	98186000	0	1
13	O-Ring 7x1,5	98422000	0	1
14	Dichtungsset	98702000	0	1
15	Anschlagring	92211000	0	1
16	Griff	95629000	0	1
17	Schnappeinsatz mit Schraube	98932000	0	1
18	Absperreinheit rechts schließend	98817000	0	1
19	O-Ring 36x2,5	98190000	0	1
20	Befestigungsteil	97523000	0	1
21	Schaftbefestigung kpl. (Ø 34)	95049000	0	1
22	Gleitring	97548000	0	1
23	Reduziernippel	92844000	0	1
24	Anschlussschlauch 900 mm M8x0,75 G3/8	96316000	0	1
25	Dichtungsset	95581000	0	1