

AXOR ShowerSelect ID
Thermostat Unterputz eckig für 2 Verbraucher
 Oberfläche: **Chrom** Artikelnummer: **36752000**



Beschreibung

Merkmale

- 2 Verbraucher
- gleichzeitige Nutzung von mehreren Verbrauchern
- komfortables Ein-/Ausschalten der Verbraucher durch grossflächige Select-Tasten, präzise Temperatursteuerung durch vertikale Griffstruktur und haptische Rückmeldung des Thermostatgriffs
- Mengensteuerung mit Stop Funktion
- Thermostatkartusche zur Regelung der Temperatur, Start/ Stop Ventil zur Bedienung der Verbraucher
- Durchflussmenge oberer Abgang: 20 l/min
- Durchflussmenge unterer Abgang: 20 l/min
- Maximale Durchflussmenge bei 3 bar: 22,1 l/min
- flache Rosette für mehr Platz in der Dusche
- Rosette nachträglich um +/- 3° ausrichtbar
- einfache Installation durch vormontierten Funktionsblock, Griffe immer auf der gleichen Höhe unabhängig der Einbautiefe des Grundkörpers
- Sicherheitssperre bei 40 °C
- Temperaturbegrenzung einstellbar
- der Thermostat bietet die Möglichkeit der thermischen Desinfektion
- Material Taste: Metall
- Material Griffe: Metall
- Anschlussart: Grundkörper iBox universal 2 (# 01400180)
- Select-Tasten werden mit gelaserten Verbraucher Symbolen geliefert (Rain groß und Handbrause)
- Geräuschgruppe: I
- Durchflussklasse: B
- P-IX 38570/IBB

Artikeldetails

Preis exkl. MwSt.

930.00 CHF

Technologie



Zertifikate / Nachhaltigkeit



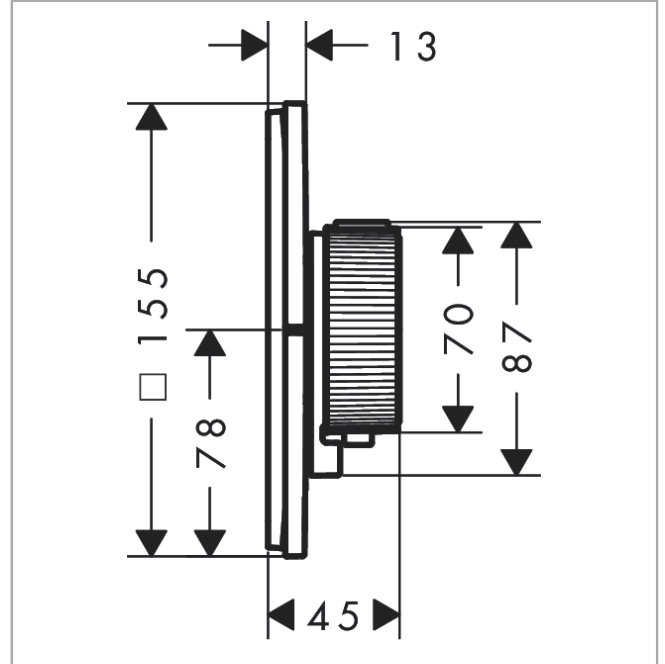
AXOR ShowerSelect ID
Thermostat Unterputz eckig für 2 Verbraucher
 Oberfläche: **Chrom** Artikelnummer: **36752000**



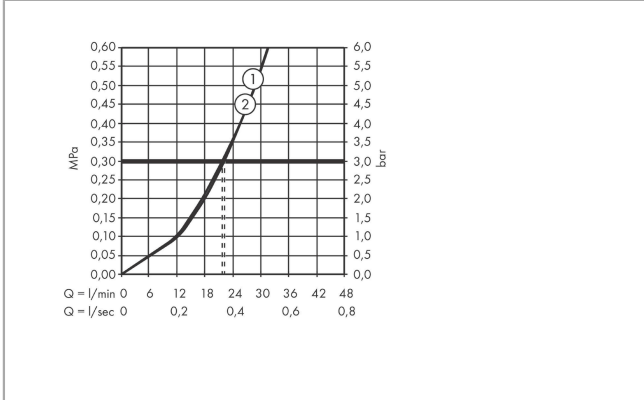
Produktabbildung



Maßzeichnung



Durchflussdiagramm

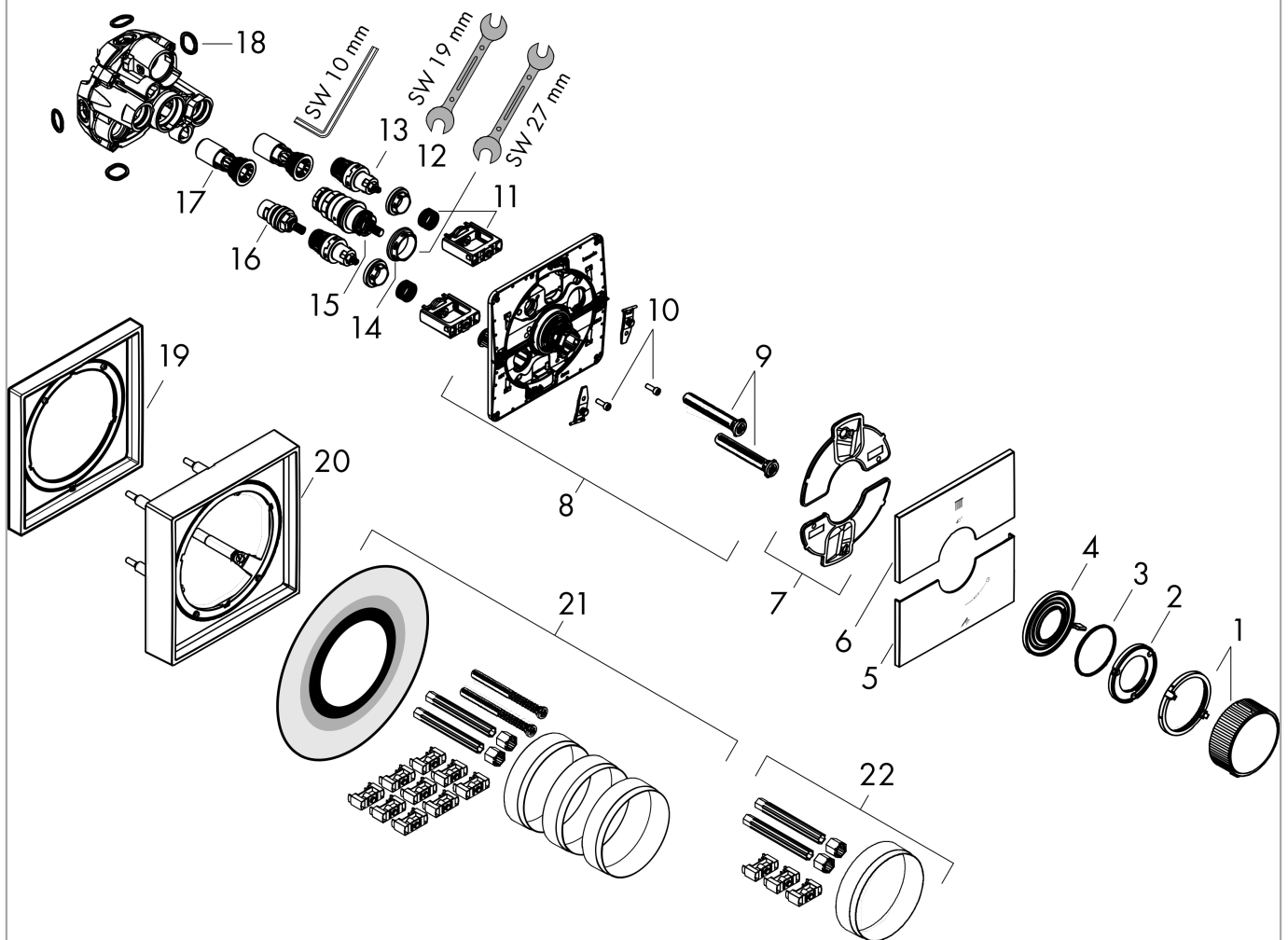


AXOR ShowerSelect ID
Thermostat Unterputz eckig für 2 Verbraucher
 Oberfläche: **Chrom** Artikelnummer: **36752000**



Explosionszeichnung

Baujahr: >04/24



AXOR ShowerSelect ID
Thermostat Unterputz eckig für 2 Verbraucher
 Oberfläche: **Chrom** Artikelnummer: **36752000**



Ersatzteilliste

Baujahr: >04/24

Pos.	Beschreibung	Artikelnummer	Preis	VE
1	Thermostatgriff	87777000	128.65 CHF	1
2	Griffadapter	87915000	-	1
3	O-Ring 51x1,5	87862000	3.25 CHF	1
4	Ventilgriff	87778000	-	1
5	Blende	87803000	-	1
6	Blende	87802000	-	1
7	Dichtungsset	94933000	5.40 CHF	1
8	Trägerrosette	87798000	-	1
9	Ausgleichsset	94930000	8.65 CHF	1
10	Zylinderschraube M4x12	94929000	5.40 CHF	1
11	Select-Adapter	94900000	23.05 CHF	1
12	Mutter	98368000	11.90 CHF	1
13	Absperreinheit (AVP)	95758000	103.25 CHF	1
14	Mutter	98913000	18.80 CHF	1
15	Temperatur Regeleinheit	98282000	103.25 CHF	1
16	Absperreinheit rechts schließend	94009000	36.95 CHF	1
17	Serviceeinheit	94928000	28.95 CHF	1
18	O-Ring 16x2,5	98134000	3.25 CHF	1
19	Verlängerung 5 mm	13641000	-	1
20	Verlängerung 22 mm	13645000	-	1
21	Verlängerung 25 - 75 mm	13632000	-	1
22	Verlängerung 25 mm	13638000	-	1
a	Grundset	01400180	-	1
b	Serviceschlüssel	87567000	3.25 CHF	1
c	Adapter Set	13588000	-	1