



Multiplex Trio F-Ab-/Überlauf

flache Ausführung; nur 33 mm Platzbedarf hinter Badewanne

- für Wasserzulauf durch Ablaufkörper

Ausstattung

Drehrosette Visign M5, Abdeckhaube verchromt, Einlaufelement, Geruchverschluss, Ablaufbogen 45°, UP-Rohrunterbrecher, DIN EN 1717 Sicherungseinrichtung DB mit Rosette RU2

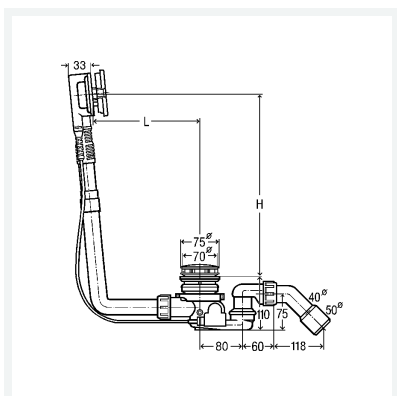
Hinweis

Siehe aktuelle Übersicht der Verwendungshinweise.

güteüberwacht nach DIN EN 274

Modell 6145.4

Artikel 672 027



DESIGN PLUS
powered by IFSH



Eigenschaften

Sperrwasserhöhe	SWH	50 mm
Ablaufleistung 300 mm (nach DIN EN 274)	AL 300	0,85 l/s
Überlaufleistung Anstauhöhe 60 mm über Mitte Überlaufloch	ÜL 60	0,63 l/s
Durchmesser Nominal	DN	40/50
Bowdenzug-Länge	BZL	560
Länge	L	100–260
Höhe	H	180–350
Badewanne Standard	BS	✓
Gewicht	1585 g	
Volumen	12432 cm ³	