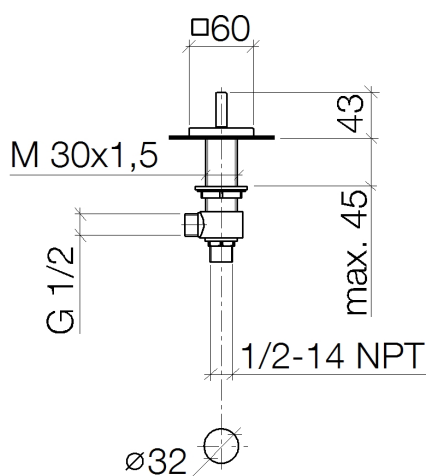




### Produktspezifikationen

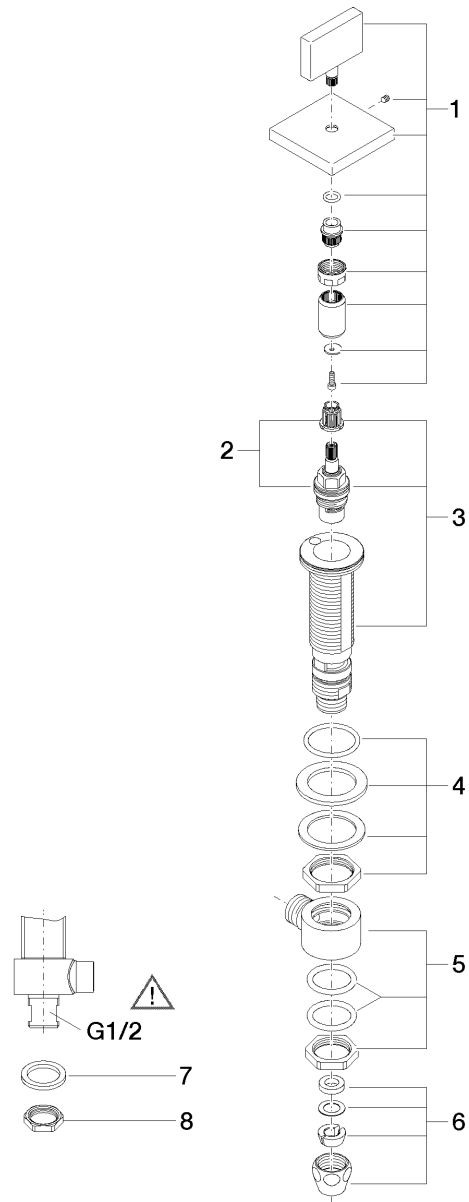
- **Keramik-Oberteil 1/2"**
- Bohrungsdurchmesser 32 mm
- Rosette 60 x 60 mm



### Oberflächen

- |               |             |
|---------------|-------------|
| • chrom       | 20000782-00 |
| • platin matt | 20000782-06 |
| • platin      | 20000782-08 |
| • Cyprum      | 20000782-49 |

**Explosionszeichnung**





**Bestellmenge**

<b>Nr.</b>	<b>Artikelnummer</b>	<b>Benennung</b>	<b>Verbaumenge</b>
1	90207800201ff	Griff	1
2	9090031330090	Oberteil	1
3	0417110453390	Seitenteil	1
4	0423100327890	Befestigungssatz	1
5	0417110231090	Verteiler	1
6	04233004000ff	Verschraubung	1
7	09301105990	Scheibe	1
8	09231001290	Mutter	1

### Durchflussdiagramm

