

Talis S

Standventil 40 ohne Ablaufgarnitur

Oberflächen: **Chrom** Artikelnummer: **13132000**



Beschreibung

Merkmale

- ComfortZone 40
- Ausladung 83 mm
- Normalstrahl
- Durchflussmenge bei 3 bar: 5 l/min
- Keramikventil 90°
- nur für Kaltwasseranschluss
- Anschlussart: G 3/8 Anschlussschläuche
- Anschlussgröße: DN15
- ACS 14 ACC NY 363, valide jusqu'au 30.10.2019
- WRAS 1812062
- WRAS 1812062
- JWWA C-374

Technologie



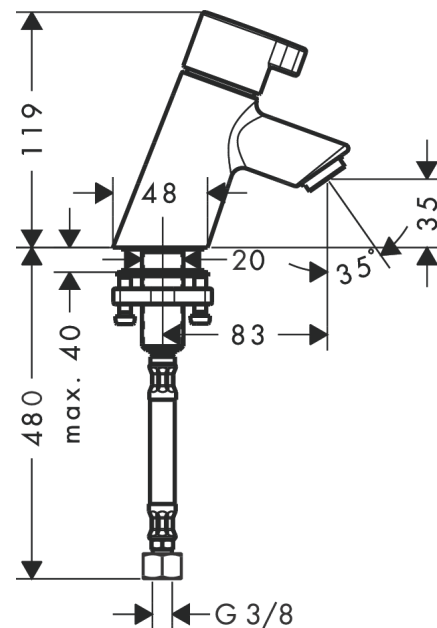
Zertifikate



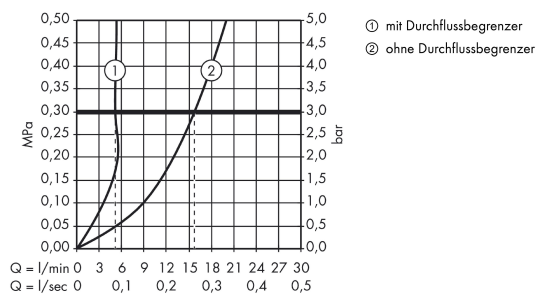
Produktabbildung



Maßzeichnung



Durchflussdiagramm

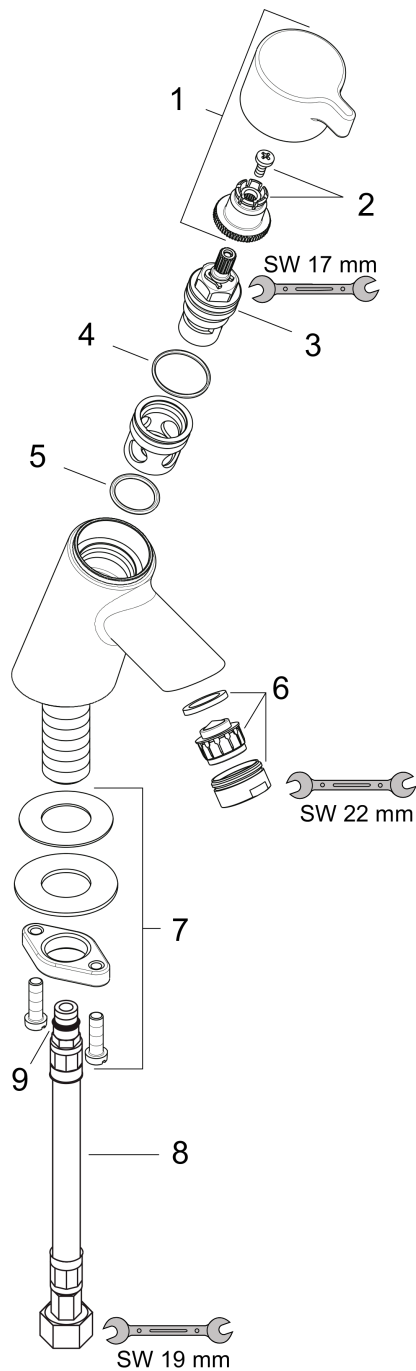


Talis S
Standventil 40 ohne Ablaufgarnitur
 Oberflächen: **Chrom** Artikelnummer: **13132000**



Explosionszeichnung

Baujahr: >10/10



Talis S
Standventil 40 ohne Ablaufgarnitur
 Oberflächen: **Chrom** Artikelnummer: **13132000**



Ersatzteilliste

Baujahr: >10/10

Pos.	Beschreibung	Artikelnummer	PG	VE
1	Griff	98618000	0	1
2	Schnappeinsatz mit Schraube	94184000	0	1
3	Absperreinheit rechts schließend	94009000	0	1
4	O-Ring 21,95x1,78	95169000	0	1
5	O-Ring 18x2	98181000	0	1
6	Luftsprudler M24x1 (5 l/min)	13185000	0	1
7	Schaftbefestigung kpl.	94702000	0	1
8	Anschlussschlauch 450 mm M10x1 G3/8	96507000	0	1
9	O-Ring 8x1,75	97827000	0	1
a	Luftsprudler M24x1 (3,5 l/min)	92508000	0	1
b	Luftsprudler M24x1 (4,5 l/min)	92877000	0	1
c	Luftsprudler schwenkbar M24x1 (5 l/min)	95928000	0	1