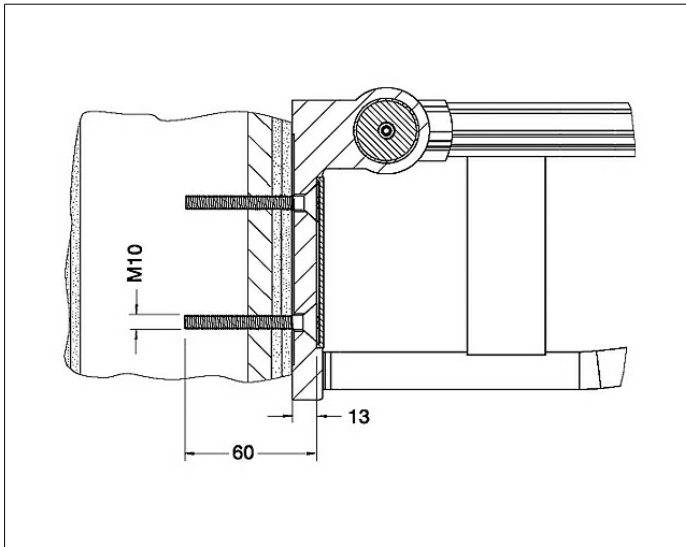


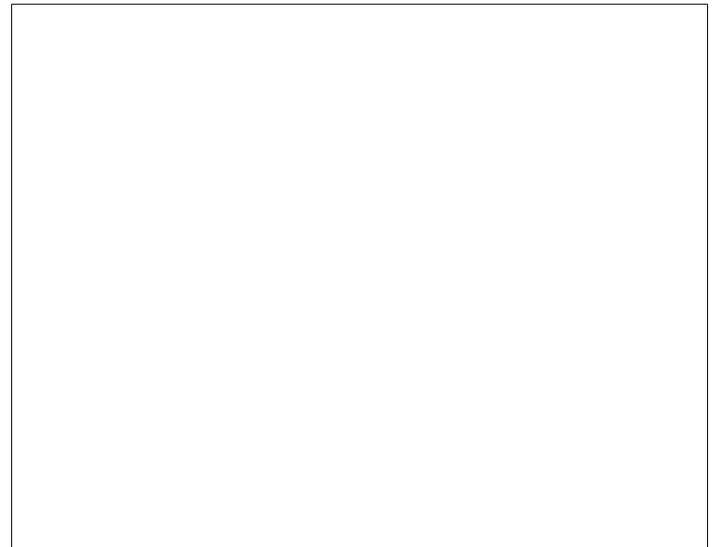
Plan Care

34994000200 Befestigungs-Set

PRODUKT



ZEICHNUNG



PRODUKTBESCHREIBUNG

Nr. 8
bestehend aus:
2 x Senkschraube mit Innensechskant
DIN 7991 M10x60 V2A, direkte Befestigung ohne Dübel

AUSSCHREIBUNGSTEXT

KEUCO PLAN CARE Befestigungs-Set Nr. 8 34994000200
bestehend aus:
2 x Senkschraube mit Innensechskant
DIN 7991 M10x60 V2A, direkte Befestigung ohne Dübel