

# CONOFLAT

- klares, puristisches Design
- höchster Standkomfort durch flachen, emaillierten Ablaufdeckel, der bündig in die Durchfläche eingelassen ist
- absolut bodengleich einbaubar
- die ideale Ergänzung zur CONODUO-Badewanne und dem CONO Waschtisch
- designed by Sottsass Associati
- aus KALDEWEI Stahl-Emaille

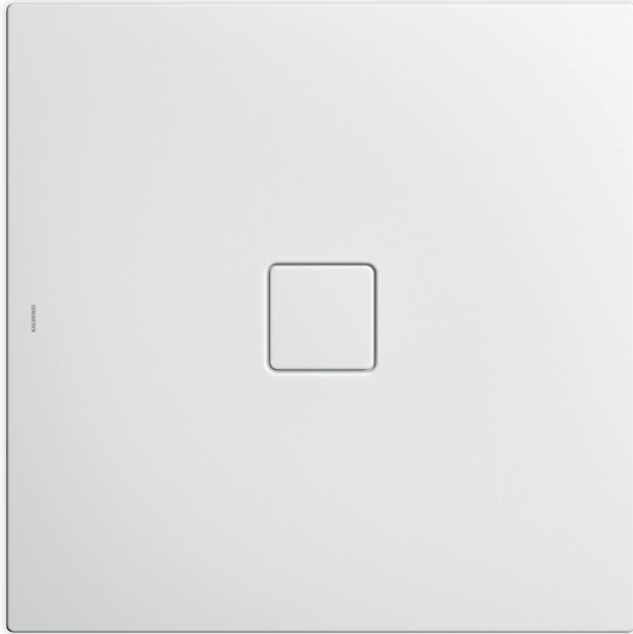
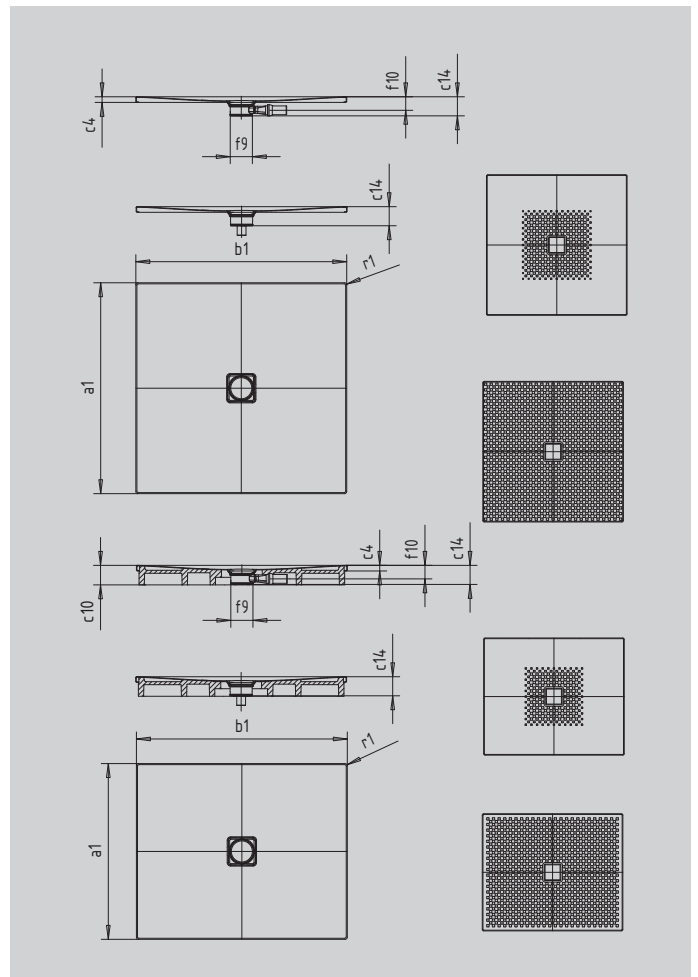


Abbildung ähnlich



SECURE<sup>+</sup>

Modell		867
Äußere Länge	$a_1$	1000 mm
Äußere Breite	$b_1$	1800 mm
Tiefe Innen	$c_1$	23 mm
Randhöhe	$c_4$	32 mm
Höhe mit Wannenträger	$c_{10}$	110 mm
Höhe mit Wannenträger extraflach	$c_{16}$	49 mm
Durchmesser Ablaufloch	$f_9$	Ø 120 mm
Anschlusshöhe Siphon	$f_{10}$	76 mm
Äußerer Radius	$r_1$	12 mm
Nettogewicht		45 kg
Antislip		588 x 588 mm
Vollantislip		932 x 1748 mm
SECURE PLUS		Vollflächig

**KALDEWEI**