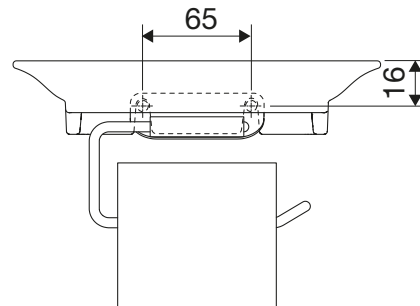
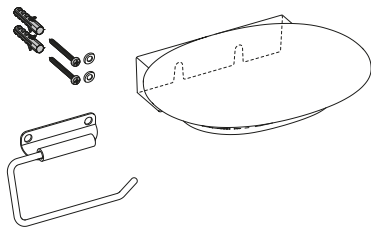


LAUFEN

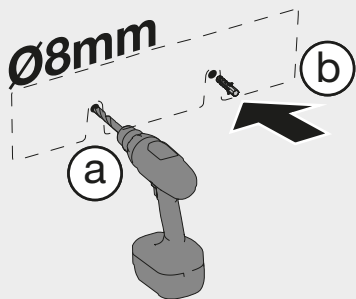


H873853

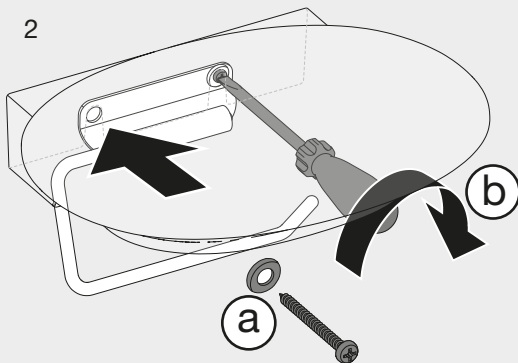
30.08.2022 / H8938530000001 LCH



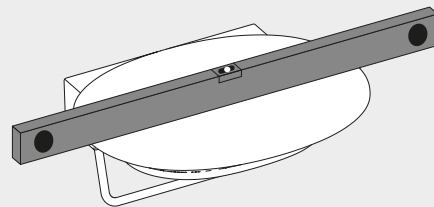
1



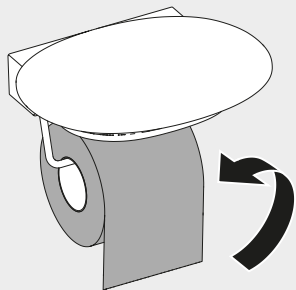
2



3



4



Laufen Bathrooms AG
Wahlenstrasse 46
CH-4242 Laufen, Switzerland
www.laufen.com