

MODE LUX

Aufsatzwaschbecken



Bronze
MODE40GMBZ



Silber
MODE40GMSL



Gold
MODE40GMGD



Maße: Ø 405 x H 162 mm

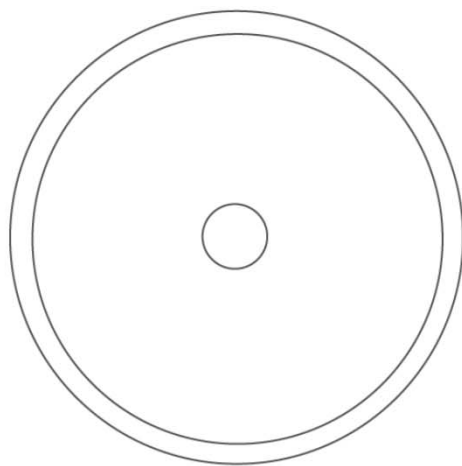
Material: Tekno Form

Gewicht: 7,70 kg

Lochbohrung: Ø 45 mm

Erforderliches Zubehör:

Das Piletta Ablaufventil ist aufgrund der handgetöpften Form zwingend erforderlich



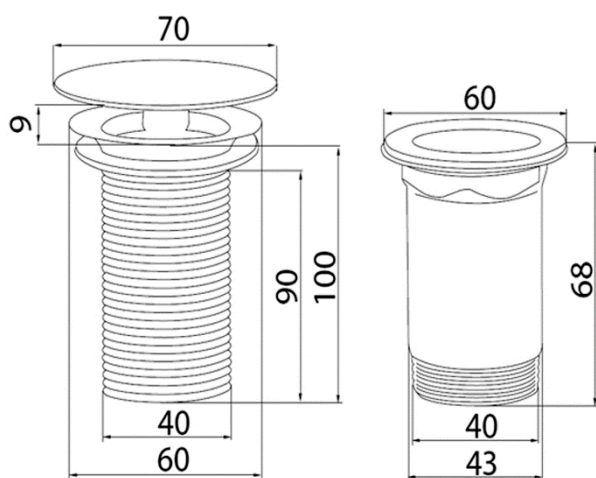
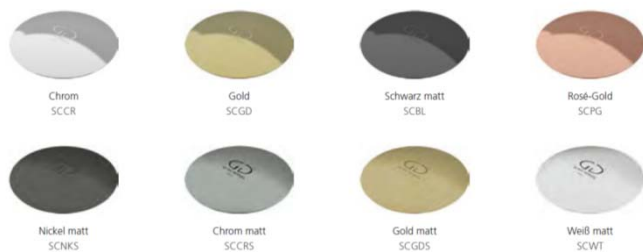
Ø 405



h 162

Die Maßtoleranzen (+/-3 mm) und Ebenheitstoleranzen (DIN 18202) unterliegen den üblichen materialspezifischen Toleranzen von Bau- und Werkstoffen, anlehnend an die DIN 18202. Lochbohrungen müssen nach Auflegen des Waschtisches auf die Trägerplatte angezeichnet werden.

PILETTA FREE FLOW Ablaufventil

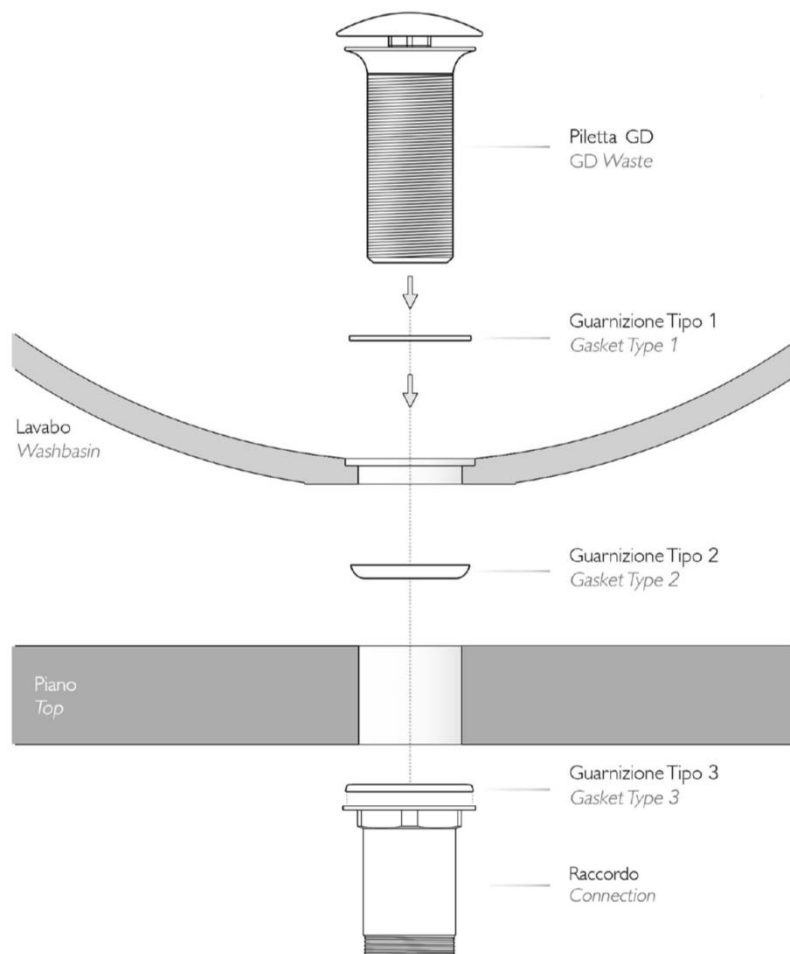


Die Maßtoleranzen (+/-3 mm) und Ebenheitstoleranzen (DIN 18202) unterliegen den üblichen materialspezifischen Toleranzen von Bau- und Werkstoffen, anlehnend an die DIN 18202. Lochbohrungen müssen nach Auflegen des Waschtisches auf die Trägerplatte angezeichnet werden.

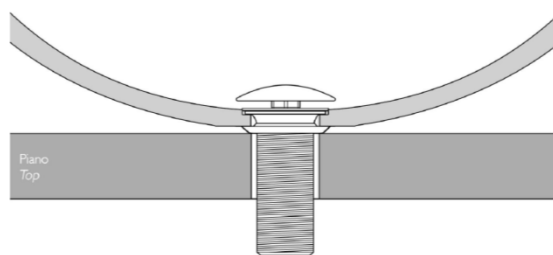
Montageanleitung

Becken ohne Basisring

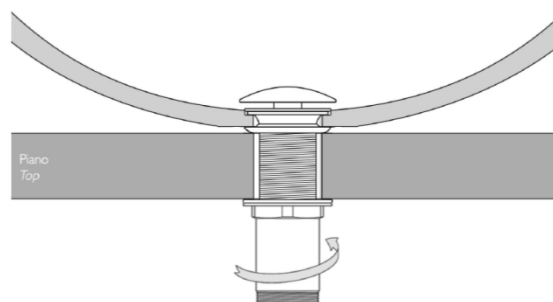
1.



2.



3.



Die Maßtoleranzen (+/-3 mm) und Ebenheitstoleranzen (DIN 18202) unterliegen den üblichen materialspezifischen Toleranzen von Bau- und Werkstoffen, anlehnend an die DIN 18202. Lochbohrungen müssen nach Auflegen des Waschtisches auf die Trägerplatte angezeichnet werden.