

## AXOR One Thermostatmodul Unterputz für 2 Verbraucher

Oberfläche: **Polished Gold Optic** Artikelnummer: **45712990**



### Merkmale

- 2 Verbraucher und ein zusätzlicher Abgang
- gleichzeitige Nutzung von mehreren Verbrauchern
- komfortables Ein-/Ausmachen der Verbraucher durch großflächige Select-Tasten
- Eco-Funktion: Durchflussmengensteuerung über Hebelgriff
- je nach Volumenstrom und Einbausituation ca. 50% Durchflussreduzierung
- Thermostatkartusche zur Regelung der Temperatur, Start/ Stop Ventil zur Bedienung der Verbraucher
- maximale Durchflussmenge bei 3 bar: 30 l/min
- Durchflussmenge je Verbraucher: 24 l/min
- Durchflussmenge bei gleichzeitiger Nutzung aller Verbraucher: 30 l/min
- min. Betriebsdruck: 1 bar
- max. Betriebsdruck: 5 bar
- Sicherheitssperre bei 40 °C
- Temperaturbegrenzung einstellbar
- Der Thermostat bietet die Möglichkeit der thermischen Desinfektion
- Rückflussverhinderer
- Anschlussart: Grundkörper
- Thermostat wird geliefert mit Tasten Handbrause und Rain groß
- Geräuschgruppe: II
- Durchflussklasse: D
- P-IX 29148/IIDD

### Technologie



Safety  
Stop

40 °C

40 °C

40 °C

40 °C

40 °C

40 °C

40 °C

40 °C

40 °C

40 °C

40 °C

40 °C

40 °C

40 °C

40 °C

40 °C

40 °C

40 °C

40 °C

40 °C

40 °C

40 °C

40 °C

40 °C

40 °C

40 °C

40 °C

40 °C

40 °C

40 °C

40 °C

40 °C

40 °C

40 °C

40 °C

40 °C

40 °C

40 °C

40 °C

40 °C

40 °C

40 °C

40 °C

40 °C

40 °C

40 °C

40 °C

40 °C

40 °C

40 °C

40 °C

40 °C

40 °C

40 °C

40 °C

40 °C

40 °C

40 °C

40 °C

40 °C

40 °C

40 °C

40 °C

40 °C

40 °C

40 °C

40 °C

40 °C

40 °C

40 °C

40 °C

40 °C

40 °C

40 °C

40 °C

40 °C

40 °C

40 °C

40 °C

40 °C

40 °C

40 °C

40 °C

40 °C

40 °C

40 °C

40 °C

40 °C

40 °C

40 °C

40 °C

40 °C

40 °C

40 °C

40 °C

40 °C

40 °C

40 °C

40 °C

40 °C

40 °C

40 °C

40 °C

40 °C

40 °C

40 °C

40 °C

40 °C

40 °C

40 °C

40 °C

40 °C

40 °C

40 °C

40 °C

40 °C

40 °C

40 °C

40 °C

40 °C

40 °C

40 °C

40 °C

40 °C

40 °C

40 °C

40 °C

40 °C

40 °C

40 °C

40 °C

40 °C

40 °C

40 °C

40 °C

40 °C

40 °C

40 °C

40 °C

40 °C

40 °C

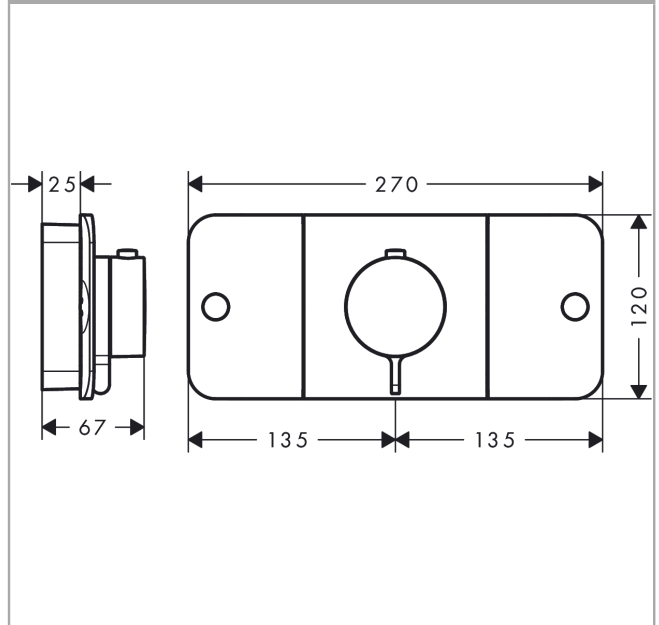
**AXOR One**  
**Thermostatmodul Unterputz für 2 Verbraucher**  
 Oberfläche: **Polished Gold Optic** Artikelnummer: **45712990**



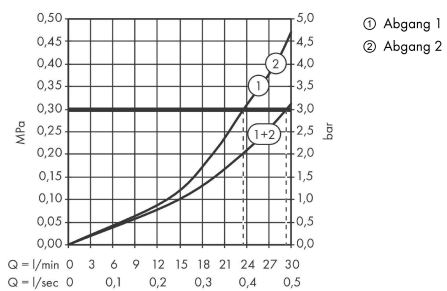
## Produktabbildung



## Maßzeichnung



## Durchflussdiagramm

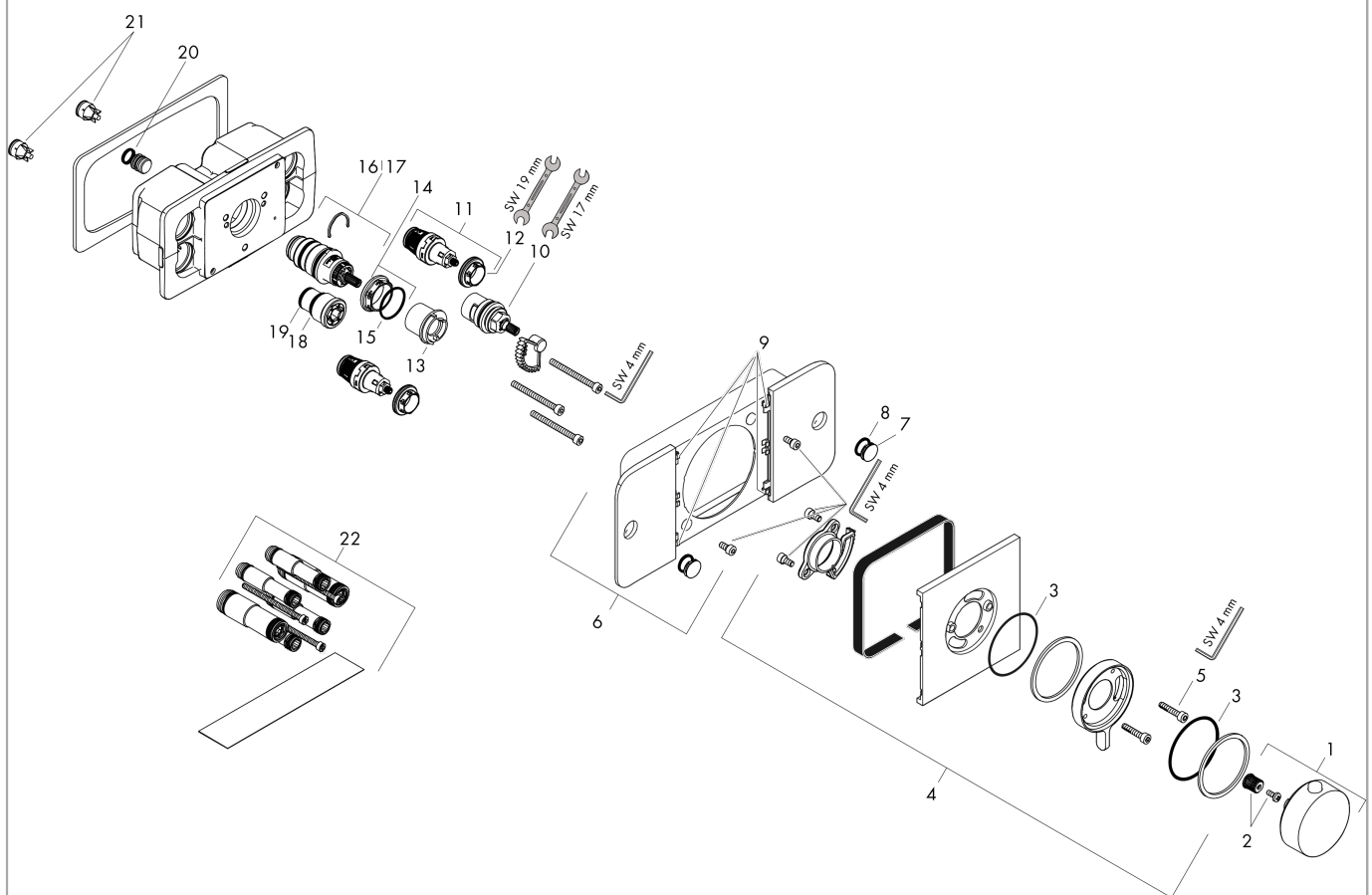


**AXOR One**  
**Thermostatmodul Unterputz für 2 Verbraucher**  
 Oberfläche: **Polished Gold Optic** Artikelnummer: **45712990**



## Explosionszeichnung

Baujahr: >11/16



**AXOR One**  
**Thermostatmodul Unterputz für 2 Verbraucher**  
 Oberfläche: **Polished Gold Optic** Artikelnummer: **45712990**



## Ersatzteilliste

Baujahr: >11/16

Pos.		Artikelnummer	PG	VE
1	Thermostatgriff	92600990	65	1
2	Schnappeinsatz mit Schraube	98932000	5	1
3	O-Ring 57x2	98210000	1	1
4	Rosette	92599990	98	1
5	Zylinderschraube M5x25	97664000	1	1
6	Bedienelement	92612990	70	1
7	Symbole-Set	92541990	64	1
8	O-Ring 13x2	98128000	1	1
9	Absperreinheit	98536000	12	1
10	Absperreinheit (AVP)	95758000	14	1
11	Mutter	98368000	4	1
12	Anschlagscheibe	92614000	8	1
13	Mutter	98913000	6	1
14	O-Ring 26x1,5	98390000	1	1
15	Temperatur Regeleinheit	98282000	14	1
16	Regeleinheit für vertauschte Anschlüsse	92373000	18	1
17	O-Ring 21x1,5	98219000	1	1
18	O-Ring 17x1,5	98137000	1	1
19	O-Ring 11x2	98127000	1	1
20	Rückflussverhinderer (druckbeständig bis 2 MPa)	92594000	5	1
21	Verlängerung 25 mm	45790000	98	1
a	Grundkörper	45710180	98	1