



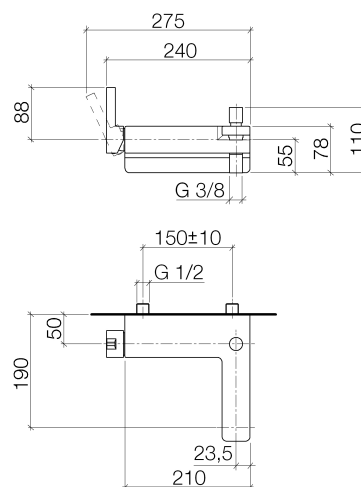
Produktspezifikationen

- **Ausladung 190 mm**
- Luftsprudler M 24 x 1 – AG
- Rückflussverhinderer im Brauseabgang
- **Brauseabgang 3/8"**
- automatische Umstellung Wanne/Brause
- Kartusche mit keramischen Scheiben
- Stichmaß 150 mm
- integrierter Exzenteranschluss

Für Brauseschläuche mit 1/2" Anschluss bitte den Adapter 12 202 979-FF bestellen.

Nur kombinierbar mit 26 402 710-FF und 26 403 710-FF

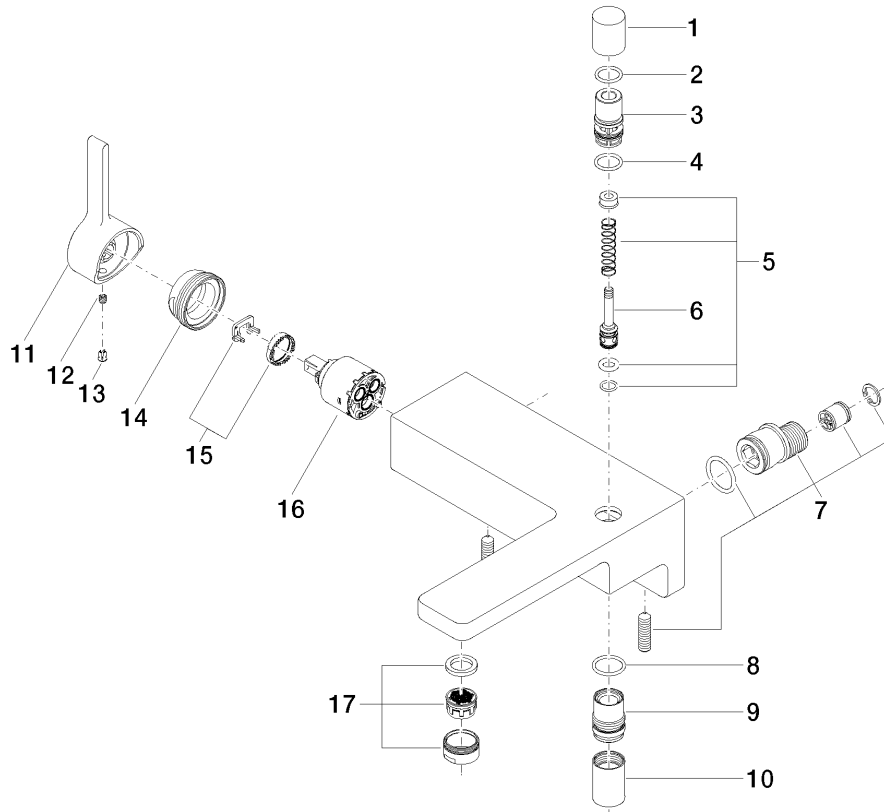
Eigensicher gegen Rückfließen.



Oberflächen

- chrom 33200710-00
- platin matt 33200710-06

Explosionszeichnung



Bestellmenge

| Nr. | Artikelnummer | Benennung | Verbaumenge |
|------------|----------------------|------------------|--------------------|
| 1 | 092071031ff | Griff | 1 |
| 2 | 09141003390 | Dichtung | 1 |
| 3 | 092134080ff | Nippel | 1 |
| 4 | 09141005590 | Dichtung | 1 |
| 5 | 9016020230090 | Feder | 1 |
| 6 | 093109094ff | Zugstange | 1 |
| 7 | 9011040420090 | Anschluss | 1 |
| 8 | 09141012290 | Dichtung | 1 |
| 9 | 092403129ff | Nippel | 1 |
| 10 | 092102069ff | Haube | 1 |
| 11 | 092071001ff | Griff | 1 |
| 12 | 09311103090 | Stift | 1 |
| 13 | 09312001790 | Stopfen | 1 |
| 14 | 092404141ff | Mutter | 1 |
| 15 | 0428101480090 | Zubehoer | 1 |
| 16 | 09150506290 | Kartusche | 1 |
| 17 | 90230111800ff | Luftsprudler | 1 |

Durchflussdiagramm

