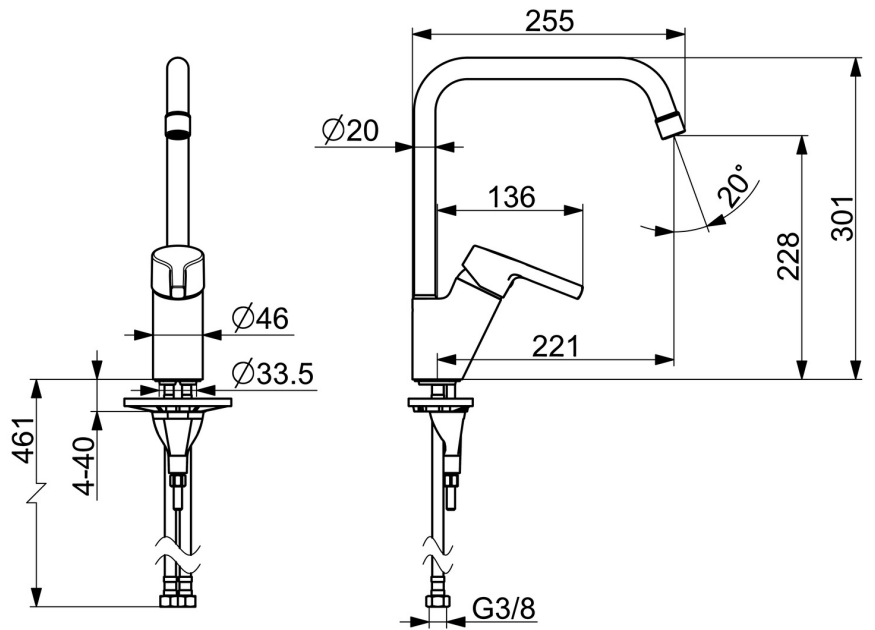
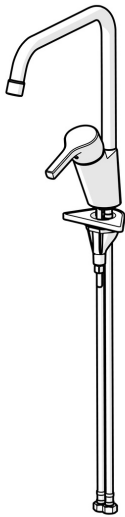


EAN: 4057304012341
static.hansa.com/56502203



- Küche
- Einhebelmischer
- Standmontage
- Chrom
- Schwenkbarer Auslauf, Anschlag herausnehmbar
- Hebel mit W+K-Kennzeichnung, Einhandbedienhebel/Griff
- Temperaturbegrenzer, Heißwassersperre einstellbar (im Lieferumfang enthalten)
- ϕ 3.5 classic Steuerpatrone mit keramischen Dichtscheiben zur Wassermengen- und Temperatureinstellung
- Anschluss über flexible Druckschläuche
- HANSA 3S-Installation: System für sichere und schnelle Montage



Technische Daten

Durchflusseigenschaften

Durchfluss bei 3 bar **12.0 l/min**

Technische Eigenschaften

DN-Größe (Nennmaß) **DN15**
 Warmwasserversorgung **max. +80°C**
 Arbeitsdruck **0.5-10 bar**
 Anschlussgröße **G3/8**
 Ausladung **221 mm**
 Sicherungseinrichtung (EN1717) **AA**
 Werkstoff **Messing**

Vorschriften

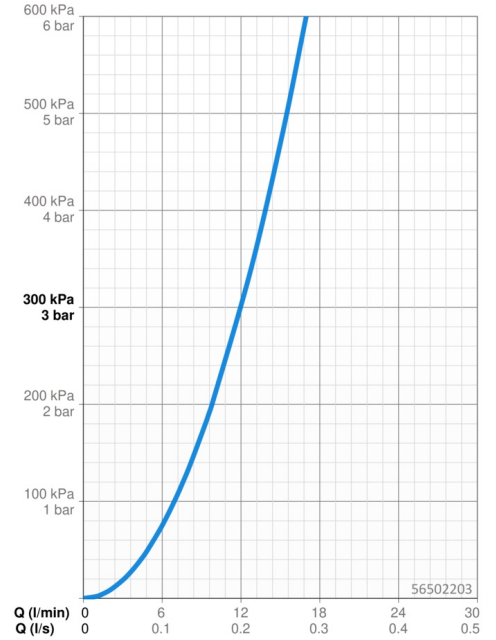
EN Standard **EN 817**
 Geräuschkategorie **I(ISO3822)**

Zulassungen und Deklarationen

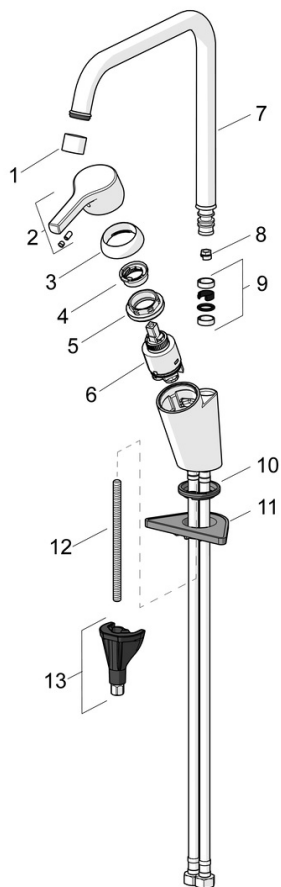
Konformitätserklärung **DoC**
 EPD **S-P-06396**

Nachhaltigkeit

EPD module A1 (kg CO2 eq.) **6,56**
 EPD module A2 (kg CO2 eq.) **0,31**
 EPD module A3 (kg CO2 eq.) **2,88**
 EPD module A1-A3 (kg CO2 eq.) **9,75**
 EPD module A4 (kg CO2 eq.) **0,19**
 EPD module B7 (kg CO2 eq.) **4728,00**
 EPD module C2 (kg CO2 eq.) **0,01**
 EPD module C3 (kg CO2 eq.) **0,02**
 EPD module C4 (kg CO2 eq.) **0,30**
 EPD module D (kg CO2 eq.) **-5,51**



Ersatzteile



SP56502203

	Name	Art.-Nr.
01	Luftsprudler, M22x1 STD CC A	59914436
02	Hebel	59914712
03	Abdeckkappe, 33x3 mm	59912504
04	Temperatur-Anschlagring	59912325
05	Spann-Mutter, M40x1	1003409V
06	Kartusche, 3,5 Classic	59913075
07	Auslauf hoch, L=255 Ausgelaufen	59914438
08	Begrenzer für Schwenkauslauf, 60° / 0°	59914264
08	Begrenzer für Schwenkauslauf, 120° Ausgelaufen	59914429
09	Auslaufdichtung	59914266
10	Bodendichtung	59914591
11	PVC-Befestigungsplatte	59910008
12	Befestigungsschraube, M8x1, L=130	59914474
13	Befestigungssatz	59914475