

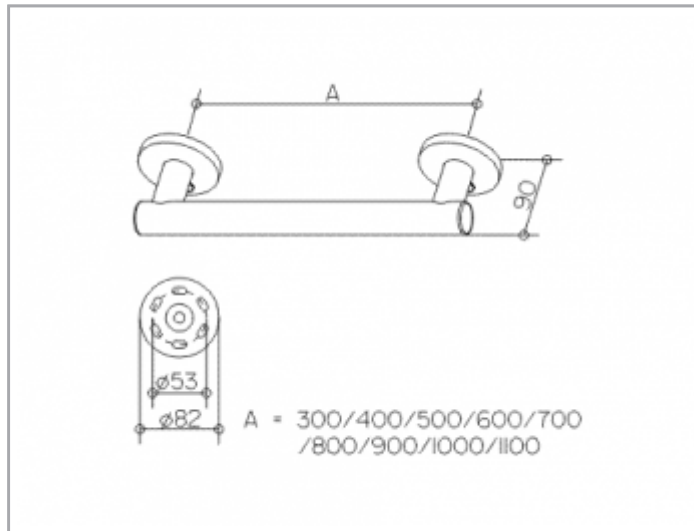
Plan Care

34901010300 Haltegriff

PRODUKT



ZEICHNUNG



PRODUKTBESCHREIBUNG

zur waagerechten oder senkrechten Montage

OBERFLÄCHE

verchromt

ABMESSUNG

382 mm

AUSSCHREIBUNGSTEXT

KEUCO PLAN Haltegriff 34901010300

Hochglanzverchromter Haltegriff in ästhetischem, funktionalem und ergonomischem Design

zur waagerechten oder senkrechten Montage

bis 130 kg belastbar, antistatisch, leicht zu reinigen

Rohrdurchmesser 33 mm, Rosettendurchmesser 82 mm

Achsmaß 300 mm, bei einer Gesamtbreite von 382 mm

Ausladung 90 mm, Wandabstand 57 mm

Der Haltegriff wird an 6 Punkten verdeckt angebracht.

Im Lieferumfang enthalten:

Befestigungs-Set 1 Art.-Nr. 34990000100 (je 1 x pro Wandbefestigung)

Der Griff ist TÜV-GS geprüft

nicht kombinierbar mit Klappsitz mit Rückenlehne

Weitere Befestigungs-Sets

(je nach Ankergrund/Mauerwerk):

Befestigungs-Set 4 (Art.-Nr. 34990000200) oder

Befestigungs-Set 7 (Art.-Nr. 34993000200)

Bitte zusätzlich bestellen

(jeweils 1x pro Wandhalterung)