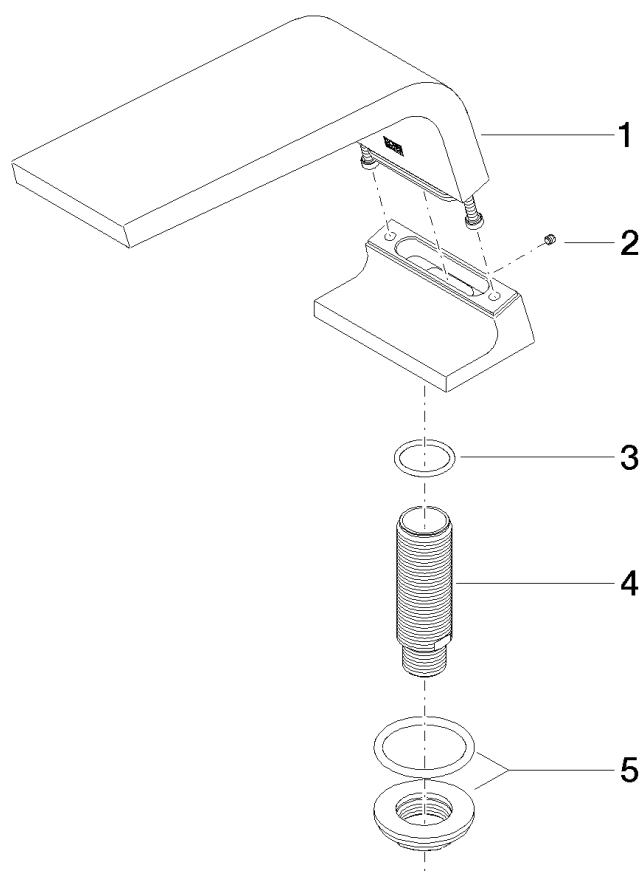


Explosionszeichnung



Bestellmenge

Nr.	Artikelnummer	Benennung	Verbaumenge
1	90117000700ff	Auslauf	1
2	09311109990	Stift	1
3	09141000990	Dichtung	1
4	09300111790	Anschluss	1
5	0423100040390	Befestigungssatz	1

Durchflussdiagramm

