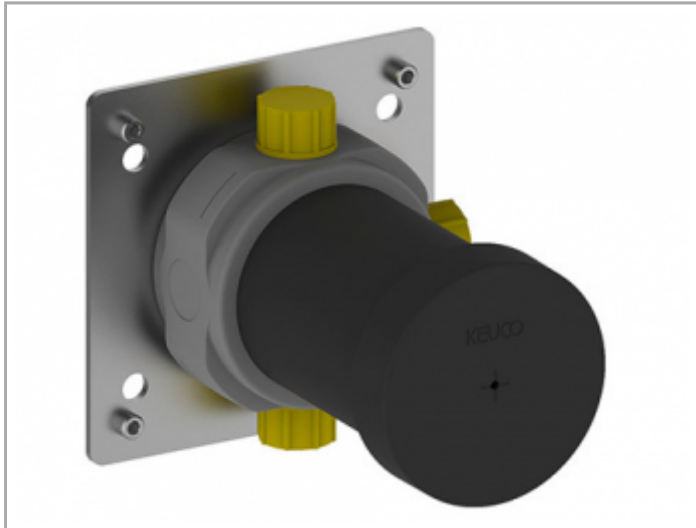


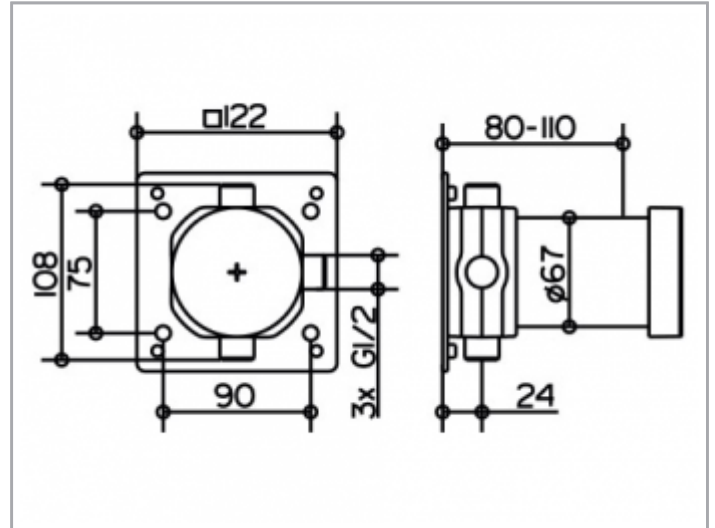
IXMO

59548000170 UP Funktionseinheit für 3-Wege Umstellventil  
mit Schlauchanschluss DN 15

**PRODUKT**



**ZEICHNUNG**



**PRODUKTBESCHREIBUNG**

Grundkörper für Wandeinbau,  
Einbautiefe 80 - 110 mm

**ABMESSUNG**

mit Schlauchanschluss

**AUSSCHREIBUNGSTEXT**

KEUCO IXMO UP Funktionseinheit für 3-Wege Umstellventil mit Schlauchanschluss DN15, 59548000170 schallentkoppelter Grundkörper aus entzinkungsarmen Messing für den Wandeinbau, frei positionierbar, Einbautiefe von 80 – 110mm, Grundplatte mit Einstellschrauben zur optimalen Ausrichtung, Anschlüsse G 1/2 Zoll mit farblicher Kennzeichnung, Hinweis: passend zu Artikel-Nr. 59548010101, 59548010102 59548010201, 59548010202