

33 815 682



- Ausladung 241 mm
- schwenkbarer Auslauf 360°
- optional schwenkbegrenzbar mit Schwenkbegrenzungsset 12 820 970 90
- luftangereicherter Strahl
- Durchfluss max. 6,3 l/min bei 3 bar Fließdruck
- bleifrei
- Dieses Produkt leistet einen Beitrag zur Erfüllung der Vorgaben von nachhaltigen Gebäudezertifizierungen, z.B. LEED®, BREEAM®, DGNB

	Chrom	33 815 682-00
	Platin gebürstet	33 815 682-06
	Platin	33 815 682-08
	Messing (23kt Gold)	33 815 682-09
	Dark Chrome	33 815 682-19
	Messing gebürstet (23kt Gold)	33 815 682-28
	Schwarz matt	33 815 682-33
	Champagne gebürstet (22kt Gold)	33 815 682-46
	Champagne (22kt Gold)	33 815 682-47
	Chrom gebürstet (Edelstahl-Look)	33 815 682-93
	Dark Platinum gebürstet	33 815 682-99

**Empfohlenes Zubehör**

**Schwenkbegrenzungsset -** 12 820 970 90



**Empfohlenes Zubehör**

**Spender ohne Rosette - Chrom** 82 424 970-00

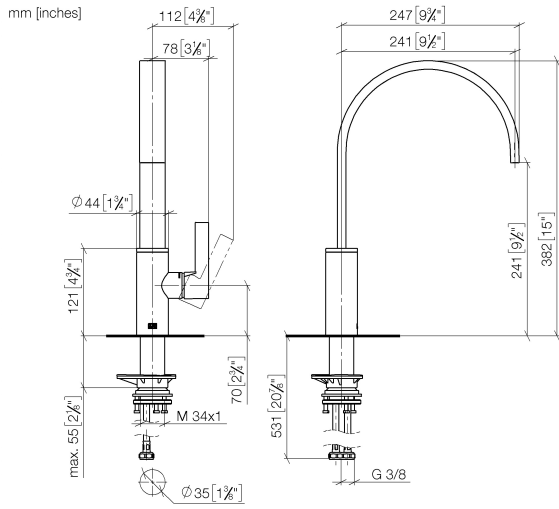


**Empfohlenes Zubehör**

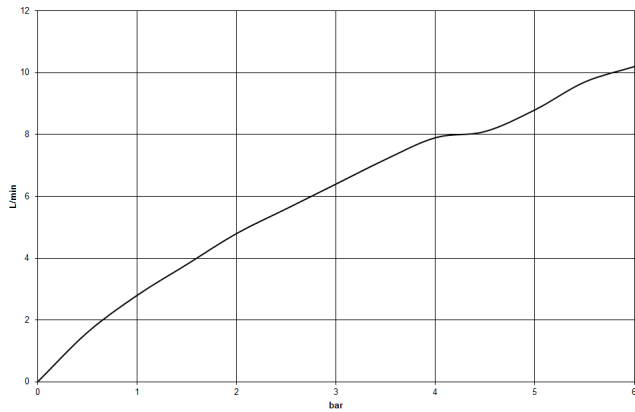
**Exzenterbetätigung mit Drehknopf - Chrom** 10 712 970-00



33 815 682



**Durchflussdiagramm**



**Codes & Standards**

DIN 4109

ISO 3822

Scottish Water  
Byelaws

UK Water Supply  
Regulations

**Ü-Zeichen**



MEM Einhebelmischer - Chrom

---

MEM

33 815 682

Zertifikate

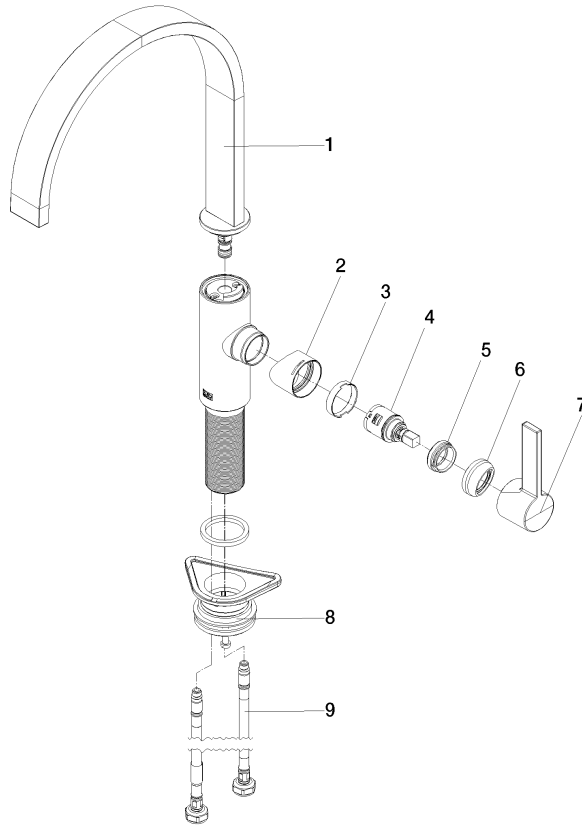
---

LGA\_38

WRAS\_240202

33 815 682

Produktversion ab 3/1/2023





# MEM Einhebelmischer - Chrom

MEM

33 815 682

## Ersatzteilstückliste

### Produktversion ab 3/1/2023

Nr.	Artikelnummer	Benennung	Verbaumenge	Lieferzeit
	90 28 22 333 00-00	Auslauf 240 mm - Chrom	10	10