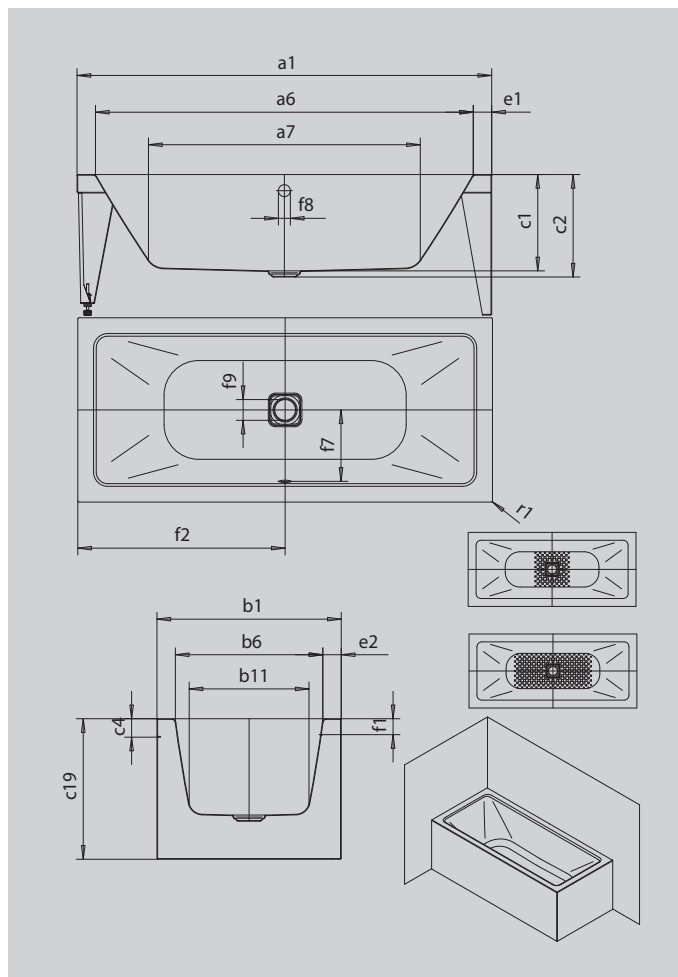


# MEISTERSTÜCK CONODUO 1 RECHTS ECKEINBAU (2-SEITIG)

- Badewanne aus hochwertigem Stahl-Emaile mit emailierter 2-seitiger Verkleidungslösung
- speziell für den Eckeinbau entwickelt
- in Rechts- und Linksausführung erhältlich
- veredelt mit dem exklusiven Perl-Effekt
- geradliniges, puristisches Design
- emailierte, in das Badewannen-Design integrierte Ablaufabdeckung und Überlaufknopf (auch mit Füllfunktion verfügbar)
- aus KALDEWEI Stahl-Emaile
- designed by Sottsass Associati



Abbildung ähnlich



Modell		1712
Äußere Länge	a <sub>1</sub>	1700 mm
Innere Länge (oben)	a <sub>6</sub>	1540 mm
Innere Länge (unten)	a <sub>7</sub>	1080 mm
Äußere Breite	b <sub>1</sub>	750 mm
Innere Breite (oben)	b <sub>6</sub>	590 mm
Innere Breite (unten)	b <sub>11</sub>	470 mm
Tiefe Innen	c <sub>1</sub>	420 mm
Tiefe inklusive Ablaufloch	c <sub>2</sub>	445 mm
Randhöhe	c <sub>4</sub>	80 mm
Wannenhöhe	c <sub>19</sub>	610 mm
Randbreite Fußseite; Längsseite	e <sub>1</sub> ; e <sub>2</sub>	80; 80 mm
Abstand Oberkante bis Mitte Überlaufloch	f <sub>1</sub>	70 mm
Abstand Wannenrand bis Mitte Ablaufloch	f <sub>2</sub>	850 mm
Abstand Mitte Ab- bis Mitte Überlaufloch	f <sub>7</sub>	285 mm
Durchmesser Überlaufloch	f <sub>8</sub>	Ø 52 mm
Durchmesser Ablaufloch	f <sub>9</sub>	Ø 90 mm
Äußerer Radius	r <sub>1</sub>	5 mm
Nutzhalt		122 l
Anschlussdurchmesser Ablauf		Ø 40/50
Anschluss Füllgarnitur		1/2"
Nettogewicht		100 kg
Antislip		356 x 356 mm
Vollantislip		788 x 356 mm