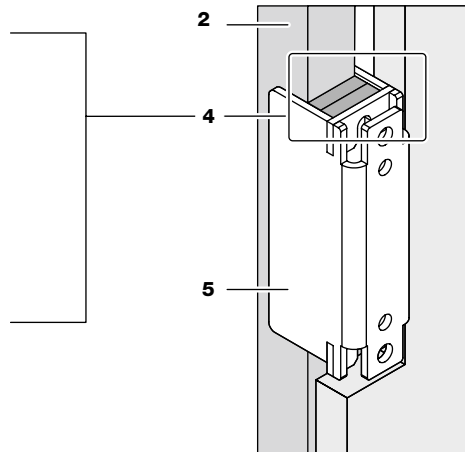
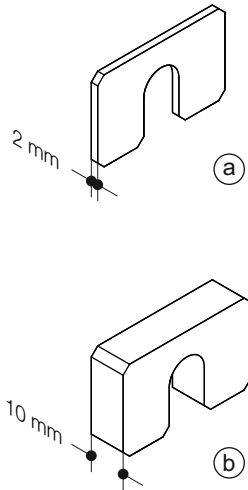
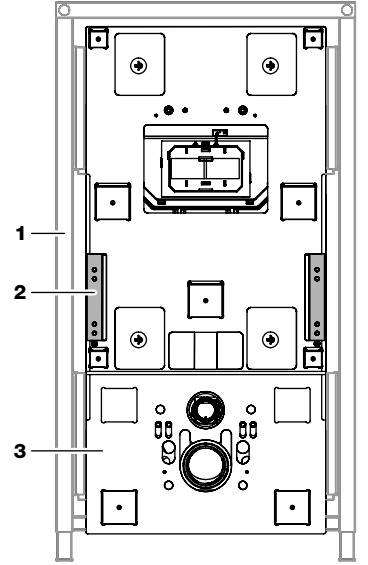
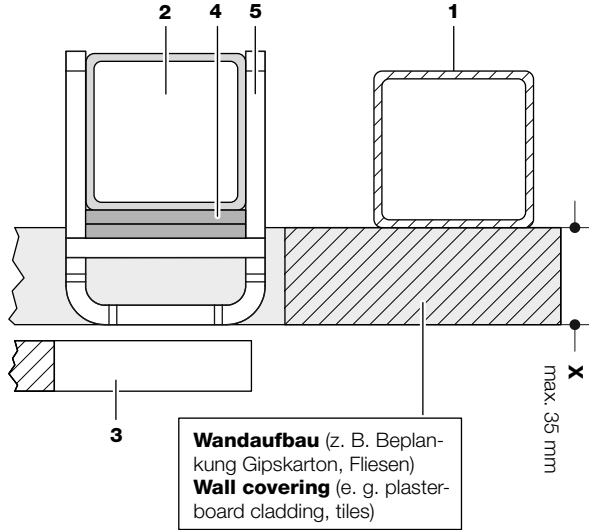
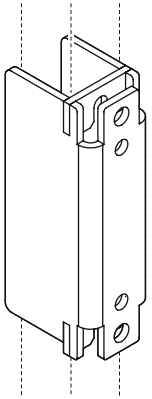
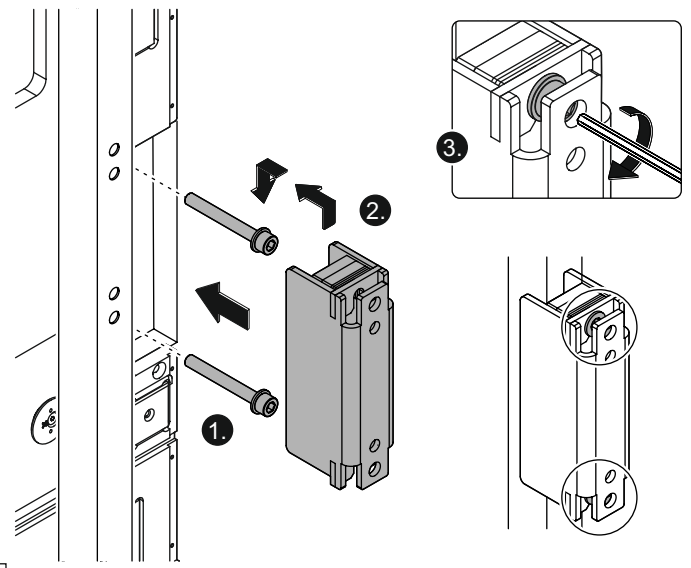
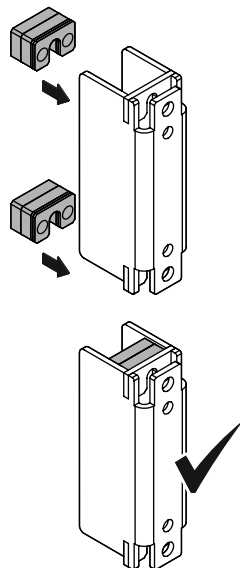
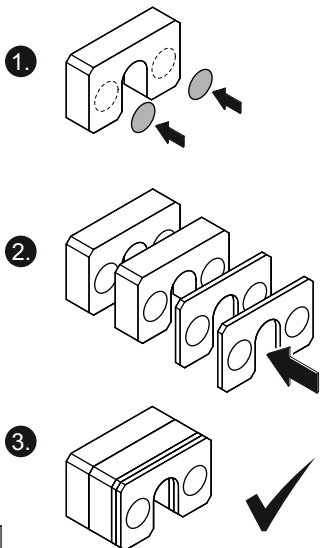


S50.02.00002



Wandaufbau Wall covering X	Anzahl Ausgleichsscheiben Number of compensating washers	
	⊙ = 2 mm	⊙ = 10 mm
10-11 mm	0	0
12-13 mm	1	0
14-15 mm	2	0
16-19 mm	3	0
20-21 mm	0	1
22-23 mm	1	1
24-25 mm	2	1
26-29 mm	3	1
30-31 mm	0	2
32-33 mm	1	2
34-35 mm	2	2

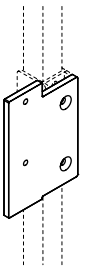
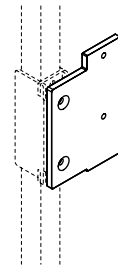
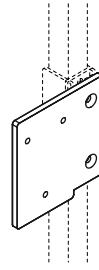
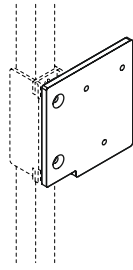
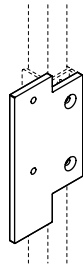
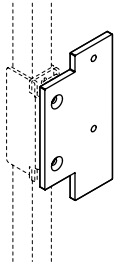
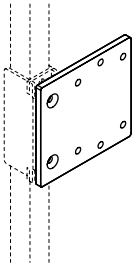
Beispiel | Example: x = 35 mm



S50.02.00021

S50.02.00034

S50.02.00035

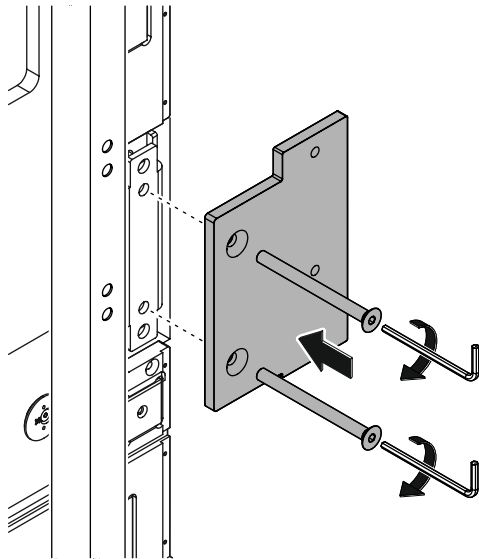


S50.02.00012

S50.02.00013

S50.02.00042

S50.02.00043



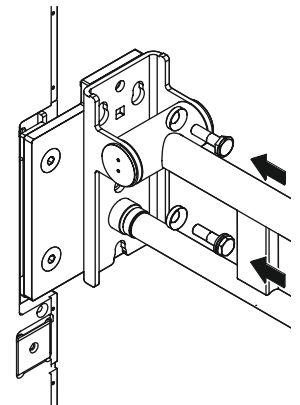
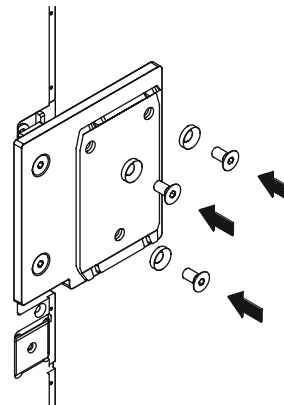
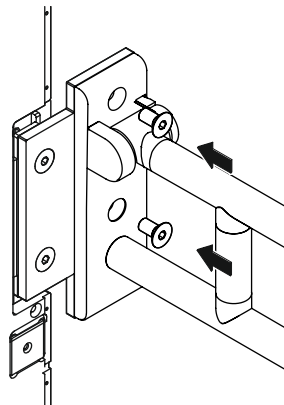
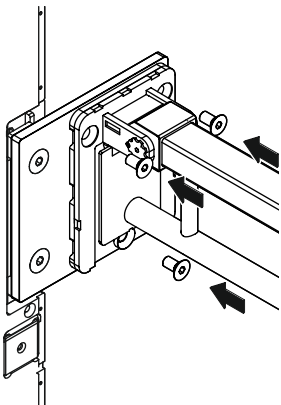
1

S50.02.00021

S50.02.00012/...13

S50.02.00034/...35

S50.02.00042/...43



2