

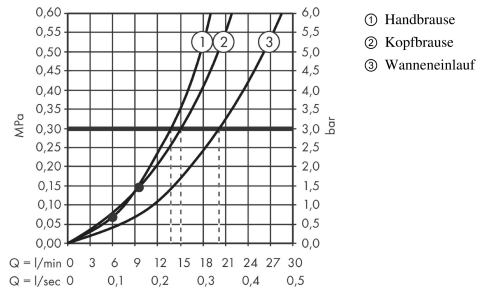
Croma E

Showerpipe 280 1jet mit Wannenthermostat

Oberflächen: **Chrom** Artikelnummer: **27687000**



Durchflussdiagramm

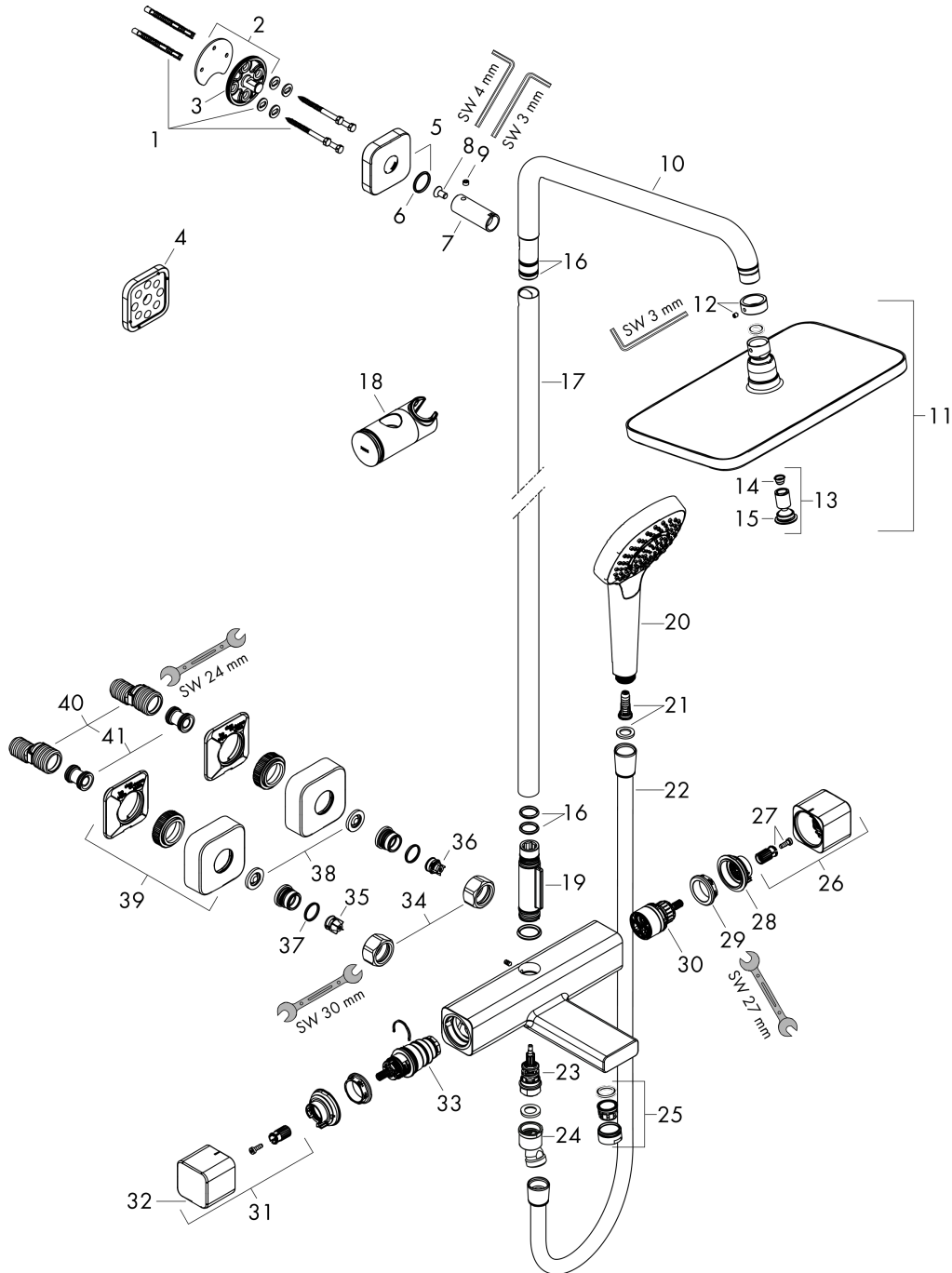


Croma E
Showerpipe 280 1jet mit Wannenthermostat
 Oberflächen: **Chrom** Artikelnummer: **27687000**



Explosionszeichnung

Baujahr: >04/19



Croma E

Showerpipe 280 1jet mit Wannenthermostat

Oberflächen: **Chrom** Artikelnummer: **27687000**



Ersatzteilliste

Baujahr: >04/19

Pos.	Beschreibung	Artikelnummer	PG	VE
1	Befestigungsteile	98716000	0	1
2	Wandflansch	95688000	0	1
3	O-Ring 50x2	98187000	0	1
4	Fliesenausgleichsscheibe	93527000	0	1
5	Rosette	93526000	0	1
6	O-Ring 20x2	98165000	0	1
7	Hülse	92166000	0	1
8	Schraube	92137000	0	1
9	Madenschraube M6x5	98447000	0	1
10	Brausearm	95985000	0	1
11	Kopfbrause	26257000	0	1
12	Sicherungsring	98942000	0	1
13	Luftdüse	95416000	0	1
14	Sieb	97735000	0	1
15	O-Ring 7x2	98419000	0	1
16	O-Ring 15x2,5	98131000	0	1
17	Rohr 1400 mm	95983000	0	1
18	Schieber kompl.	93517000	0	1
19	Griff	93559000	0	1
20	Handbrause	26810400	0	1
21	Filtereinsatz	97708000	0	1
22	Brauseschlauch Isiflex'B 1,60 m	28276000	0	1
23	Umsteller	97978000	0	1
24	Kugelgelenk	95790000	0	1
25	Luftsprudler M24x1 (38 l/min)	95871000	0	1
26	Griff	93521000	0	1
27	Schnappeinsatz mit Schraube	93228000	0	1
28	Anschlagscheibe	93630000	0	-
29	Mutter	98913000	0	1
30	Absperreinheit inkl. Umsteller	98283000	0	1
31	Griff	93520000	0	1
32	Druckknopf	92848000	0	1
33	Temperatur Regeleinheit	98282000	0	1
34	Muttern Set	96157000	0	1
35	Rückflussverhinderer (druckbeständig bis 2 MPa)	93136000	0	1
36	Rückflußverhinderer	96737000	0	1
37	O-Ring 17x1,5	98137000	0	1
38	Siebichtung	96922000	0	1
39	Rosette	93518000	0	1
40	S-Anschluss Set (±12 mm)	94140000	0	1
41	Schalldämpfer	96429000	0	1