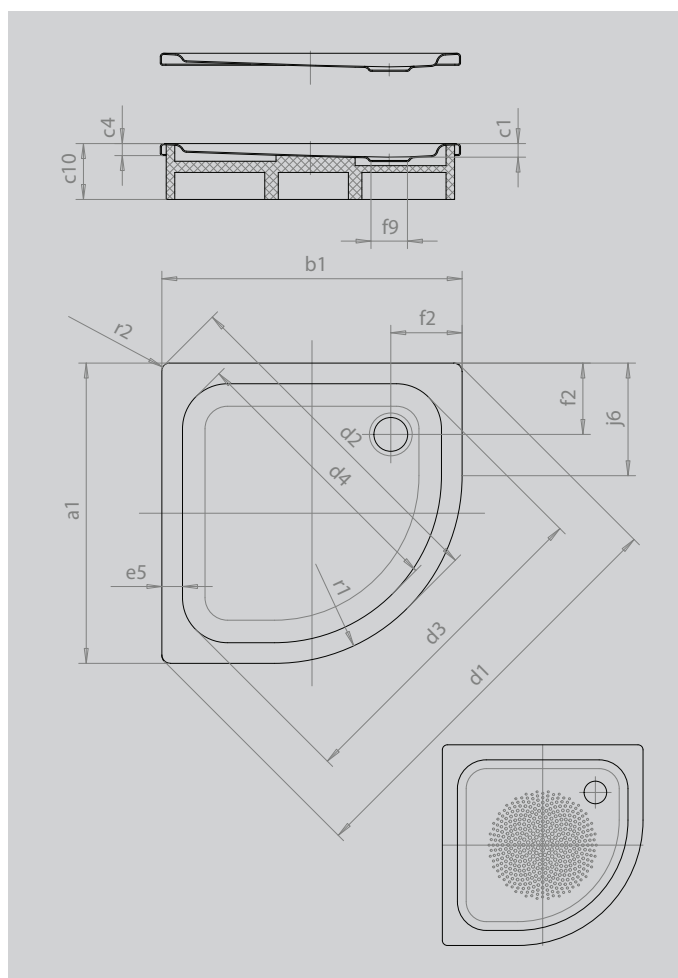


ZIRKON

- klares Design, große Standfläche
- seitlich positionierter Ablauf
- elegante, funktionale Viertelkreis-Form ermöglicht einen intelligenten Einbau selbst auf engstem Raum
- aus KALDEWEI Stahl-Emaile
- Ablaufdeckel nahezu bündig in die Duschrfläche integriert (nur in Kombination mit den Ablaufgamituren KA 90)



Abbildung ähnlich



Modell		600
Äußere Länge	a_1	800 mm
Äußere Breite	b_1	800 mm
Tiefe Innen	c_1	35 mm
Randhöhe	c_4	32 mm
Höhe mit Wannenträger	c_{10}	130 mm
Höhe mit Wannenträger extraflach	c_{16}	49 mm
Eckmaß äußere Länge	d_1	1115 mm
Eckmaß äußere Breite	d_2	916 mm
Eckmaß innere Länge	d_3	866 mm
Eckmaß innere Breite	d_4	730 mm
Randbreite	e_5	55 mm
Abstand Wannenrand bis Mitte Ablaufloch	f_2	190 mm
Durchmesser Ablaufloch	f_9	Ø 90 mm
Schenkellänge	j_6	300 mm
Äußerer Radius	r_1	500 mm
Äußerer Radius	r_2	20 mm
Nettogewicht		17 kg
Antislip Durchmesser		Ø 435 mm