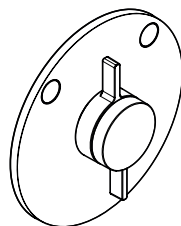
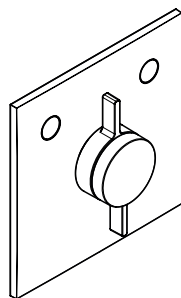


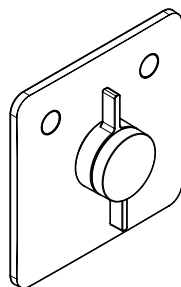
<b>DE</b>	Gebrauchsanleitung / Montageanleitung	<b>2</b>
<b>FR</b>	Mode d'emploi / Instructions de montage	<b>4</b>
<b>EN</b>	Instructions for use / Assembly instructions	<b>6</b>
<b>IT</b>	Istruzioni per l'uso / Istruzioni per Installazione	<b>8</b>
<b>ES</b>	Modo de empleo / Instrucciones de montaje	<b>10</b>
<b>NL</b>	Gebruiksaanwijzing / Handleiding	<b>12</b>
<b>DK</b>	Brugsanvisning / Monteringsvejledning	<b>14</b>
<b>PT</b>	Instruções para uso / Manual de Instalação	<b>16</b>
<b>PL</b>	Instrukcja obsługi / Instrukcja montażu	<b>18</b>
<b>CS</b>	Návod k použití / Montážní návod	<b>20</b>
<b>SK</b>	Návod na použitie / Montážny návod	<b>22</b>
<b>ZH</b>	用户手册 / 组装说明	<b>24</b>
<b>RU</b>	Руководство пользователя / Инструкция по монтажу	<b>26</b>
<b>FI</b>	Käyttöohje / Asennusohje	<b>28</b>
<b>SV</b>	Bruksanvisning / Monteringsanvisning	<b>30</b>
<b>LT</b>	Vartotojo instrukcija / Montavimo instrukcijos	<b>32</b>
<b>HR</b>	Upute za uporabu / Uputstva za instalaciju	<b>34</b>
<b>RO</b>	Manual de utilizare / Instrucțiuni de montare	<b>36</b>
<b>EL</b>	Οδηγίες χρήσης / Οδηγία συναρμολόγησης	<b>38</b>
<b>SL</b>	Navodilo za uporabo / Navodila za montažo	<b>40</b>
<b>ET</b>	Kasutusjuhend / Paigaldusjuhend	<b>42</b>
<b>LV</b>	Lietošanas pamācība / Montāžas instrukcija	<b>44</b>
<b>SR</b>	Uputstvo za upotrebu / Uputstvo za montažu	<b>46</b>
<b>NO</b>	Bruksanvisning / Montasjeveiledning	<b>48</b>
<b>BG</b>	Инструкция за употреба / Ръководство за монтаж	<b>50</b>
<b>JP</b>	取扱説明書 / 施工説明書	<b>52</b>
<b>UA</b>	Інструкції з використання / Інструкція по збірці	<b>54</b>
<b>AR</b>	دليل الاستخدام / تعليمات التجميع	<b>57</b>
<b>TR</b>	Kullanım kılavuzu / Montaj kılavuzu	<b>58</b>
<b>HU</b>	Használati útmutató / Szerelési útmutató	<b>60</b>
<b>HE</b>	הוראות שימוש / הוראות הרכבה	<b>63</b>



**DuoTurn S**  
75418XXX



**DuoTurn E**  
75417XXX



**DuoTurn Q**  
75414XXX



## Sicherheitshinweise

- ⚠ Bei der Montage müssen zur Vermeidung von Quetsch- und Schnittverletzungen Handschuhe getragen werden.
- ⚠ Das Produkt darf nur zu Bade-, Hygiene- und Körperreinigungszwecken eingesetzt werden.
- ⚠ Kinder, sowie Erwachsene mit körperlichen, geistigen und / oder sensorischen Einschränkungen dürfen das Produkt nicht unbeaufsichtigt benutzen. Personen, die unter Alkohol- oder Drogeneinfluss stehen, dürfen das Produkt nicht benutzen.
- ⚠ Große Druckunterschiede zwischen den Kalt- und Warmwasseranschlüssen müssen ausgeglichen werden.

## Montagehinweise

- Vor der Montage muss das Produkt auf Transportschäden untersucht werden. Nach dem Einbau werden keine Transport- oder Oberflächenschäden anerkannt.
- Die Leitungen und die Armatur müssen nach den gültigen Normen montiert, gespült und geprüft werden.
- Die in den Ländern jeweils gültigen Installationsrichtlinien sind einzuhalten.

## Technische Daten

Betriebsdruck:	max. 1 MPa
Empfohlener Betriebsdruck:	0,1 - 0,5 MPa
Prüfdruck:	1,6 MPa
	(1 MPa = 10 bar = 147 PSI)

Heißwassertemperatur:	max. 60 °C
Thermische Desinfektion:	70 °C / 4 min


- Eigensicher gegen Rückfließen
- Das Produkt ist ausschließlich für Trinkwasser konzipiert!

## Symbolerklärung

 Kein essigsäurehaltiges Silikon verwenden!

 **Wartung** (siehe Seite 67)

- Rückflussverhinderer müssen gemäß EN 806-5 regelmäßig in Übereinstimmung mit nationalen oder regionalen Bestimmungen auf ihre Funktion geprüft werden (mindestens einmal jährlich).

 **Maße** (siehe Seite 66)

 **Durchflussdiagramm** (siehe Seite 66)  
freier Durchfluss

- ① Abgang 1
- ② Abgang 2



**Serviceteile** (siehe Seite 70)

XXX = Farbcodierung  
000 = Chrom  
140 = Brushed Bronze  
670 = Mattschwarz  
700 = Mattweiß



**Sonderzubehör** (siehe Seite 70)

nicht im Lieferumfang enthalten

- Verlängerung 5 mm (bei geringer Einbautiefe) #13612XXX + #13628XXX #13613XXX + #13628XXX #13614XXX + #13631XXX
- Verlängerung 22 mm (bei geringer Einbautiefe) #13617XXX + #13628XXX #13618XXX + #13628XXX #13624XXX + #13631XXX
- Verlängerung 25 mm #13632XXX



**Reinigung** (siehe Seite 72)



**Bedienung** (siehe Seite 71)



<b>Störung</b>	<b>Ursache</b>	<b>Abhilfe</b>
Wenig Wasser	<ul style="list-style-type: none"> <li>- Versorgungsdruck nicht ausreichend</li> <li>- Schmutzfangsieb der Regeleinheit verschmutzt</li> </ul>	<ul style="list-style-type: none"> <li>- Leitungsdruck prüfen</li> <li>- Schmutzfangsiebe vor dem Thermostat und auf der Regeleinheit reinigen</li> </ul>
	<ul style="list-style-type: none"> <li>- Siebdichtung der Brause verschmutzt</li> <li>- Rückflussverhindererpatrone verschmutzt / defekt</li> </ul>	<ul style="list-style-type: none"> <li>- Siebdichtung zwischen Brause und Schlauch reinigen</li> <li>- Rückflussverhindererpatrone reinigen ggf. austauschen</li> </ul>
Kreuzfluss, warmes Wasser wird bei geschlossener Armatur in die Kaltwasserleitung gedrückt oder umgekehrt	<ul style="list-style-type: none"> <li>- Rückflussverhindererpatrone verschmutzt / defekt</li> </ul>	<ul style="list-style-type: none"> <li>- Rückflussverhindererpatrone reinigen ggf. austauschen</li> </ul>
Auslauftemperatur stimmt nicht mit der eingestellten Temperatur überein	<ul style="list-style-type: none"> <li>- Zu niedrige Warmwassertemperatur</li> </ul>	<ul style="list-style-type: none"> <li>- Warmwassertemperatur erhöhen auf 42 °C bis 60 °C</li> </ul>
Temperaturregelung nicht möglich	<ul style="list-style-type: none"> <li>- Regeleinheit verkalkt</li> <li>- Bei Neuinstallation Grundkörper falsch angeschlossen (Soll: kalt rechts, warm links) oder 180° verdreht eingebaut</li> </ul>	<ul style="list-style-type: none"> <li>- Regeleinheit austauschen</li> <li>- Funktionsblock um 180° verdreht einbauen</li> </ul>
Umsteller schwergängig	<ul style="list-style-type: none"> <li>- Umsteller defekt</li> </ul>	<ul style="list-style-type: none"> <li>- Umsteller austauschen</li> </ul>
Umsteller undicht	<ul style="list-style-type: none"> <li>- Schmutz oder Ablagerungen auf dem Dichtsitz</li> </ul>	<ul style="list-style-type: none"> <li>- Dichtsitz reinigen oder Umsteller austauschen</li> </ul>



## Consignes de sécurité

- ⚠ Lors du montage, porter des gants de protection pour éviter toute blessure par écrasement ou coupure.
- ⚠ Le produit ne doit servir qu'à se laver et à assurer l'hygiène corporelle.
- ⚠ Il est interdit aux enfants ainsi qu'aux adultes ayant des insuffisances physiques, psychiques et/ou motoriques d'utiliser la douche sans surveillance. De même, il est interdit à des personnes sous influence d'alcool ou de drogues d'utiliser la douche.
- ⚠ Il est conseillé d'équilibrer les pressions de l'eau chaude et froide.

## Instructions pour le montage

- Avant son montage, s'assurer que le produit n'a subi aucun dommage pendant le transport. Après le montage, tout dommage de transport ou de surface ne pourra pas être reconnu.
- Les conduites et la robinetterie doivent être montés, rincés et contrôlés selon les normes en vigueur.
- Les directives d'installation en vigueur dans le pays concerné doivent être respectées.

## Informations techniques

Pression de service autorisée:	max. 1 MPa
Pression de service conseillée:	0,1 - 0,5 MPa
Pression maximum de contrôle:	1,6 MPa (1 MPa = 10 bar = 147 PSI)
Température d'eau chaude:	max. 60°C
Désinfection thermique:	70°C / 4 min

- Avec dispositif anti-retour
- Le produit est exclusivement conçu pour de l'eau potable!

## Description du symbole



Ne pas utiliser de silicone contenant de l'acide acétique!



## Entretien (voir pages 67)

- Les clapets anti-retour doivent être examinés régulièrement conformément à la norme EN 806-5 ou conformément aux dispositions nationales ou régionales quant à leur fonction (au moins une fois par an).



## Dimensions (voir pages 66)



## Diagramme du débit (voir pages 66)

- ① Sortie 1
- ② Sortie 2



## Pièces détachées (voir pages 70)

XXX = Couleurs  
 000 = Chromé  
 140 = Brushed Bronze  
 670 = Matt Black  
 700 = Matt White



## Accessoires en option

(voir pages 70)

ne fait pas partie de la fourniture

- Rallonge de 5 mm (pour profondeur de montage trop faible) #13612XXX + #13628XXX #13613XXX + 13628XXX #13614XXX + 13631XXX
- Rallonge de 22 mm (pour profondeur de montage trop faible) #13617XXX + #13628XXX #13618XXX + #13628XXX #13624XXX + #13631XXX
- jeu de rallonge 25 mm #13632XXX



## Nettoyage (voir pages 72)



## Instructions de service

(voir pages 71)





Dysfonctionnement	Origine	Solution
Pas assez d'eau	- Pression d'alimentation insuffisante	- Contrôler la pression
	- Filtre de l'élément thermostatique encrassé	- Nettoyer les filtres devant le mitigeur thermostatique et sur la cartouche
	- Joint-filtre de douchette encrassé	- Nettoyer le joint-filtre entre la douchette et le flexible
	- Cartouche de clapet anti-retour encrassée/défectueuse	- Nettoyer la cartouche du clapet anti-retour, la remplacer le cas échéant.
Circulation opposée, l'eau chaude est comprimée dans l'arrivée d'eau froide et vice versa avec robinet fermé	- Cartouche de clapet anti-retour encrassée/défectueuse	- Nettoyer la cartouche du clapet anti-retour, la remplacer le cas échéant.
La température à la sortie ne correspond pas à la température de réglage	- Température d'eau chaude trop basse, pas d'eau froide	- Augmenter la température d'eau chaude entre 42 °C et 60 °C
Le réglage de la température n'est pas possible	- Cartouche thermostatique entartrée	- Changer la cartouche thermostatique
	- La pièce de base a une alimentation inversée (l'eau froide doit être à droite et l'eau chaude à gauche) ou elle est montée à l'envers	- Montez le bloc de fonction à 180°
Fonctionnement de l'inverseur difficile	- Inverseur défectueux	- Changez l'inverseur
L'inverseur n'est pas étanche	- Encrassement ou dépôt sur le siège du joint	- Nettoyez le siège ou changez éventuellement l'inverseur



## Safety Notes

- ⚠️ Gloves should be worn during installation to prevent crushing and cutting injuries.
- ⚠️ The product may only be used for bathing, hygienic and body cleaning purposes.
- ⚠️ Children as well as adults with physical, mental and/or sensoric impairments must not use this product without proper supervision. Persons under the influence of alcohol or drugs are prohibited from using this product.
- ⚠️ The hot and cold supplies must be of equal pressures.

## Installation Instructions


- Prior to installation, inspect the product for transport damages. After it has been installed, no transport or surface damage will be honoured.
- The pipes and the fixture must be installed, flushed and tested as per the applicable standards.
- The plumbing codes applicable in the respective countries must be observed.

## Technical Data

Operating pressure:	max. 1 MPa
Recommended operating pressure:	0,1 - 0,5 MPa
Test pressure:	1,6 MPa
	(1 MPa = 10 bar = 147 PSI)
Hot water temperature:	max. 60°C
Thermal disinfection:	70°C / 4 min

- Safety against backflow
- The product is exclusively designed for drinking water!

## Symbol description

 Do not use silicone containing acetic acid!

 **Maintenance** (see page 67)

- The check valves must be checked regularly according to EN 806-5 in accordance with national or regional regulations (at least once a year).

 **Dimensions** (see page 66)

 **Flow diagram** (see page 66)

free flow

- ① Outlet 1
- ② Outlet 2

 **Spare parts** (see page 70)

- XXX = Colors
- 000 = Chrome Plated
- 140 = Brushed Bronze

670 = Matt Black

700 = Matt White



**Special accessories** (see page 70)  
order as an extra

- Extension Set 5 mm (when wall is not deep enough) #13612XXX + #13628XXX  
#13613XXX + 13628XXX #13614XXX + 13631XXX
- Extension Set 22 mm (when wall is not deep enough) #13617XXX + #13628XXX  
#13618XXX + #13628XXX #13624XXX + #13631XXX
- extension 25 mm #13632XXX



**Cleaning** (see page 72)



**Operation** (see page 71)



Fault	Cause	Remedy
Insufficient water	- Supply pressure inadequate	- Check water pressure (If a pump has been installed check to see if the pump is working).
	- Regulator filter dirty	- Clean filter in front of the mixer and on the MTC-thermo cartridge
	- Shower filter seal dirty	- Clean filter seal between shower and hose
	- Backflow preventer cartridge dirty / defective	- Clean backflow preventer cartridge, exchange if necessary
Crossflow, hot water being forced into cold water pipe, or vice versa, when mixer is closed	- Backflow preventer cartridge dirty / defective	- Clean backflow preventer cartridge, exchange if necessary
Spout temperature does not correspond with temperature set	- Hot water temperature too low	- Increase hot water temperature to 42 °C to 60 °C
Temperature regulation not possible	- thermo cartridge calcified	- Exchange thermo cartridge
	- For new installations: basic body incorrectly connected (should be: cold right, hot left) or installed with 180° rotation	- Install function block turned through 180°
Diverter stiff	- Diverter defective	- Exchange diverter
Diverter leaking	- Dirt or sedimentation on valve seat.	- Clean valve seat or exchange diverter



## Indicazioni sulla sicurezza

- ⚠ Durante il montaggio, per evitare ferite da schiacciamento e da taglio bisogna indossare guanti protettivi.
- ⚠ Il prodotto deve essere utilizzato esclusivamente per fare il bagno e per l'igiene del corpo.
- ⚠ I bambini e gli adulti affetti da menomazioni fisiche, psichiche e/o sensoriali devono utilizzare il sistema doccia solo sotto sorveglianza. Il prodotto non deve essere utilizzato da persone sotto l'effetto di droghe o alcolici.
- ⚠ Attenzione! Compensare le differenze di pressione tra i collegamenti dell'acqua fredda e dell'acqua calda.

## Istruzioni per il montaggio


- Prima del montaggio è necessario controllare che non ci siano stati danni durante il trasporto. Una volta eseguito il montaggio, non verranno riconosciuti eventuali danni di trasporto o delle superfici.
- Montare, lavare e controllare tubature e rubinetteria rispettando le norme correnti.
- Vanno rispettate le direttive di installazione nazionali vigenti nel rispettivo paese.

## Dati tecnici

Pressione d'uso:	max. 1 MPa
Pressione d'uso consigliata:	0,1 - 0,5 MPa
Pressione di prova:	1,6 MPa
	(1 MPa = 10 bar = 147 PSI)
Temperatura dell'acqua calda:	max. 60°C
Disinfezione termica:	70°C / 4 min

- Sicurezza antiriflusso
- Il prodotto è concepito esclusivamente per acqua potabile!

## Descrizione simbolo

 Non utilizzare silicone contenente acido acetico!

## Manutenzione (vedi pagg. 67)

- La valvola di non ritorno deve essere controllata regolarmente come da EN 806-5, secondo le normative nazionali e regionali (almeno una volta all'anno).

## Ingombri (vedi pagg. 66)

## Diagramma flusso (vedi pagg. 66)

portata libero

- ① Uscita 1
- ② Uscita 2



## Parti di ricambio (vedi pagg. 70)

- XXX = Trattamento
- 000 = Cromato
- 140 = Brushed Bronze
- 670 = Matt Black
- 700 = Matt White



## Accessori speciali (vedi pagg. 70)

non contenuto nel volume di fornitura

- Prolunga 5 mm x set esterno (in caso di incasso troppo esterno al muro) #13612XXX + #13628XXX #13613XXX + #13628XXX #13614XXX + #13631XXX
- Prolunga 22 mm x set esterno (in caso di incasso troppo esterno al muro) #13617XXX + #13628XXX #13618XXX + #13628XXX #13624XXX + #13631XXX
- Prolunga 25 mm #13632XXX



## Pulitura (vedi pagg. 72)



## Procedura (vedi pagg. 71)



<b>Problema</b>	<b>Possibile causa</b>	<b>Rimedio</b>
Scarsità d'acqua	- Pressione di erogazione insufficiente	- Provare la pressione di erogazione
	- Filtro dell'unità di regolazione sporco	- Pulire/sostituire i filtri
	- Guarnizione del filtro della doccia sporca	- Pulire la guarnizione del filtro tra doccia e flessibile
	- Cartuccia del dispositivo antiriflusso sporca / difettosa	- Pulire o sostituire la cartuccia del dispositivo antiriflusso
Flusso incrociato; l'acqua calda viene spinta nella tubatura acqua fredda a rubinetteria chiusa o viceversa	- Cartuccia del dispositivo antiriflusso sporca / difettosa	- Pulire o sostituire la cartuccia del dispositivo antiriflusso
La temperatura di erogazione diversa da quella impostata	- Temperatura dell'acqua calda	- Aumentare la temperatura acqua calda tra 42 °C e 60 °C
Impossibile la regolazione temperatura	- Unità di regolazione piena di calcare	- Sostituire l'unità di regolazione
	- In caso di nuova installazione - collegato male il termostatico (deve essere: acqua fredda a destra e calda a sinistra) o installato ruotato di 180°	- Ruotare di 180° l'unità di regolazione
Deviatore duro	- deviatore difettoso	- sostituire deviatore
Deviatore non ermetico	- Sporco o depositi sulla sede di tenuta	- pulire la sede della guarnizione o sostituire il deviatore



## Indicaciones de seguridad

- ⚠ Durante el montaje deben utilizarse guantes para evitar heridas por aplastamiento o corte.
- ⚠ El producto solo debe ser utilizado para fines de baño, higiene y limpieza corporal.
- ⚠ Niños, así como adultos con limitaciones corporales, mentales y/o sensoriales no deben utilizar el sistema de duchas sin vigilancia. Personas que se encuentran bajo el efecto de alcohol o drogas, no deben utilizar el sistema de duchas.
- ⚠ Grandes diferencias de presión en servicio entre agua fría y agua caliente deben equilibrarse.

## Indicaciones para el montaje

- Antes del montaje se debe examinarse el producto contra daños de transporte. Después de la instalación no se reconoce ningún daño de transporte o de superficie.
- Los conductos y la grifería deben montarse, lavarse y comprobarse según las normas vigentes.
- Es obligatorio el cumplimiento de las directrices de instalación vigentes en el país respectivo.

## Datos técnicos

Presión en servicio:	max. 1 MPa
Presión recomendada en servicio:	0,1 - 0,5 MPa
Presión de prueba:	1,6 MPa
	(1 MPa = 10 bar = 147 PSI)
Temperatura del agua caliente:	max. 60°C
Desinfección térmica:	70°C / 4 min

- Seguro contra el retorno
- El producto ha sido concebido exclusivamente para agua potable.

## Descripción de símbolos



No utilizar silicona que contiene ácido acético!



### Mantenimiento (ver página 67)

- Las válvulas anti-retorno tienen que ser controladas regularmente según la norma EN 806-5, en acuerdo con las regulaciones nacionales o regionales (una vez al año, por lo menos).



### Dimensiones (ver página 66)



### Diagrama de circulación

(ver página 66)

caudal libre

- ① Salida 1
- ② Salida 2



### Repuestos (ver página 70)

XXX = Acabados  
 000 = Cromado  
 140 = Brushed Bronze  
 670 = Matt Black  
 700 = Matt White



### Opcional (ver página 70)

no incluido en el suministro

- Alargo 5 mm (en caso de pared delgada)  
 #13612XXX + #13628XXX #13613XXX +  
 #13628XXX #13614XXX + #13631XXX
- Alargo 22 mm (en caso de pared delgada)  
 #13617XXX + #13628XXX #13618XXX +  
 #13628XXX #13624XXX + #13631XXX
- Prolongación 25 mm #13632XXX



### Limpiar (ver página 72)



### Manejo (ver página 71)



<b>Problema</b>	<b>Causa</b>	<b>Solución</b>
Sale poca agua	- presión insuficiente	- comprobar presión
	- filtro del termoelemento sucio	- Limpiar filtros en las uniones a las tomas de agua caliente y fría y en el cartucho termostático
	- Filtro de la teleducha sucio	- Limpiar / Cambiar filtro entre flexo y teleducha
	- Cartucho antirretorno sucio o defectuoso	- Limpiar o cambiar el cartucho antirretorno
Flujo de agua cruzada agua caliente entra en la tubería del agua fría o al revés	- Cartucho antirretorno sucio o defectuoso	- Limpiar o cambiar el cartucho antirretorno
Temperatura del agua no corresponde a lo marcado	- Temperatura del agua caliente demasiado baja	- aumentar temperatura del agua caliente a 42° - 60° C.
No es posible regular la temperatura	- Termoelemento calcificado o desgastado	- cambiar termoelemento
	- cuerpo empotrado mal montado (debe estar: frío = derecha) o instalado girado en 180°	- girar cuerpo empotrado en 180°
Inversor va duro	- inversor defecto	- cambiar inversor
Inversor pierde agua	- Suciedad / Sedimentaciones en el asiento de la llave	- limpiar / cambiar inversor



## Veiligheidsinstructies

- ⚠ Bij de montage moeten ter voorkoming van knel- en snijwonden handschoenen worden gedragen.
- ⚠ Het product mag alleen voor het wassen, hygiënische doeleinden en voor de lichaamsreiniging worden gebruikt.
- ⚠ Kinderen en volwassenen met lichamelijke, geestelijke en/of sensorische beperkingen mogen het douchesysteem niet zonder toezicht gebruiken. Personen onder invloed van alcohol of drugs mogen het douchesysteem niet gebruiken.
- ⚠ Grote drukverschillen tussen de koud- en warmwater-toevoer dienen vermeden te worden.

## Montage-instructies

- Vóór de montage moet het product gecontroleerd worden op transportschade. Na de inbouw wordt geen transport- of oppervlakteschade meer aanvaard.
- De leidingen en armaturen moeten gemonteerd, gespoeld en gecontroleerd worden volgens de geldige normen.
- De in de overeenkomstige landen geldende installatierichtlijnen moeten nageleefd worden.

## Technische gegevens

Werkdruk: max.	max. 1 MPa
Aanbevolen werkdruk:	0,1 - 0,5 MPa
Getest bij:	1,6 MPa
	(1 MPa = 10 bar = 147 PSI)
Temperatuur warm water:	max. 60°C
Thermische desinfectie:	70°C / 4 min

- Beveiligd tegen terugstromen
- Het product is uitsluitend ontworpen voor drinkwater!

## Symboolbeschrijving



Gebruik geen zuurhoudende silicone!



### Onderhoud (zie blz. 67)

- Keerleppele moeten volgens EN 806-5 regelmatig en volgens plaatselijk geldende eisen op het functioneren gecontroleerd worden. (Tenminste een keer per jaar)



### Maten (zie blz. 66)



### Doorstroombiagram (zie blz. 66)

vrije doorstroom

- ① Uitgang 1
- ② Uitgang 2



## Service onderdelen (zie blz. 70)

XXX = Kleuren  
000 = Verchroomd  
140 = Brushed Bronze  
670 = Matt Black  
700 = Matt White



## Toebehoren (zie blz. 70)

behoort niet tot het leveringspakket

- verlengset 5 mm (bij geringe inbouwdiepte)  
#13617XXX + #13628XXX #13613XXX +  
#13628XXX #13614XXX + #13631XXX
- verlengset 22 mm (bij geringe inbouwdiepte)  
#13617XXX + #13628XXX #13618XXX +  
#13628XXX #13624XXX + #13631XXX
- Verlengstuk 25 mm #13632XXX



## Reinigen (zie blz. 72)



## Bediening (zie blz. 71)





<b>Storing</b>	<b>Oorzaak</b>	<b>Oplossing</b>
Weinig water	<ul style="list-style-type: none"> <li>- Druk te laag</li> <li>- Vuilzeef van thermo-element verstopt</li> </ul>	<ul style="list-style-type: none"> <li>- Druk controleren</li> <li>- Vuilvangzeefjes en zeefjes van regeleenheid reinigen</li> </ul>
	<ul style="list-style-type: none"> <li>- Zeefdichting handdouche verstopt</li> <li>- Terugslagkleppatroon vervuild / defect</li> </ul>	<ul style="list-style-type: none"> <li>- Zeefdichting handdouche reinigen</li> <li>- Terugslagkleppatroon reinigen en indien nodig vervangen</li> </ul>
Kruisstroom, warm water stroomt in gesloten toestand in koud water leiding of omgekeerd	<ul style="list-style-type: none"> <li>- Terugslagkleppatroon vervuild / defect</li> </ul>	<ul style="list-style-type: none"> <li>- Terugslagkleppatroon reinigen en indien nodig vervangen</li> </ul>
Uitstroomtemperatuur komt niet met ingestelde temperatuur overeen	<ul style="list-style-type: none"> <li>- Temperatuur van warm water te laag</li> </ul>	<ul style="list-style-type: none"> <li>- Warmwater toevoer verhogen min. 42 °C naar 60 °C</li> </ul>
Temperatuur niet regelbaar	<ul style="list-style-type: none"> <li>- regeleenheid verkalkt</li> <li>- Bij nieuwe installaties: basisgarnituur verkeerd aangesloten (moet zijn koud rechts en warm links) of 180° gedraaid gemonteerd</li> </ul>	<ul style="list-style-type: none"> <li>- regeleenheid uitwisselen</li> <li>- Functieblok 180° draaien</li> </ul>
Omstelling gaat zwaar	<ul style="list-style-type: none"> <li>- Omstelling defect</li> </ul>	<ul style="list-style-type: none"> <li>- Omstelling uitwiss</li> </ul>
Omstelling lekt	<ul style="list-style-type: none"> <li>- Vuil of afzettingen op de zitting</li> </ul>	<ul style="list-style-type: none"> <li>- Zittingen reinigen of omstelling uitwisselen</li> </ul>



## Sikkerhedsanvisninger

- △ Ved monteringen skal der bruges handsker for at undgå kvæstelser og snitsår.
- △ Produktet må kun bruges til bade-, hygiejne og kroppsrengøringsformål.
- △ Børn som også voksne med fysiske, mentale og / eller sensoriske begrænsninger må ikke bruge brusersystemet uden opsyn. Personer som er under indflydelse af alkohol eller narkotika må ikke bruge brusersystemet.
- △ Større trykforskelle mellem koldt og varmt vand bør undgås.

## Monteringsanvisninger


- Før monteringen skal produktet kontrolleres for transportskader. Efter monteringen godkendes transportskader eller skader på overfladen ikke længere.
- Ledningerne og armaturerne skal monteres, skylles og kontrolleres iht. de gældende standarder.
- Installationsbestemmelserne, der gælder i det enkelte land, skal overholdes.

## Tekniske data

Driftstryk:	max. 1 MPa
Anbefalet driftstryk:	0,1 - 0,5 MPa
Prøvetryk:	1,6 MPa
	(1 MPa = 10 bar = 147 PSI)
Varmtvandstemperatur:	max. 60 °C
Termisk desinfektion:	70 °C / 4 min

- Med indbygget kontraventil
- Produktet er udelukkende beregnet til drikkevand!

## Symbolbeskrivelse

 Der må ikke benyttes eddikesyreholdig silikone!

 **Service** (se s. 67)

- Ifølge EN 806-5 skal gennemstrømningsbegrænsere i overensstemmelse med nationale regler afprøves regelmæssigt (mindst en gang om året).

 **Målene** (se s. 66)

 **Gennemstrømningsdiagram**  
(se s. 66)

fri gennemstrømning

- ① Afgang 1
- ② Afgang 2

 **Reserve dele** (se s. 70)

XXX = Overflade

000 = Krom

140 = Brushed Bronze

670 = Matt Black

700 = Matt White



**Specialtilbehør** (se s. 70)

ikke med i leveringsomfang

- Forlænger 5 mm (ved for stor indbygningsdybde) #13612XXX + #13628XXX  
#13613XXX + 13628XXX #13614XXX + 13631XXX
- Forlænger 22 mm (ved for stor indbygningsdybde) #13617XXX + #13628XXX  
#13618XXX + #13628XXX #13624XXX + #13631XXX
- Forlængersæt 25 mm #13632XXX



**Rengøring** (se s. 72)



**Brugsanvisning** (se s. 71)



Fejl	Årsag	Hjælp
For lidt vand	<ul style="list-style-type: none"> <li>- Forsyningstrykket er ikke højt nok</li> <li>- Smudsfangsi er snavset</li> </ul>	<ul style="list-style-type: none"> <li>- Afprøv forsyningstrykket</li> <li>- Rengør smudsfangsi foran termsota-ten og på termostatelementet</li> </ul>
	<ul style="list-style-type: none"> <li>- Sien mellem bruser og slange er snavset</li> </ul>	<ul style="list-style-type: none"> <li>- Rengør sien mellem bruser og slange</li> </ul>
	<ul style="list-style-type: none"> <li>- Kontraventil snavset / defekt</li> </ul>	<ul style="list-style-type: none"> <li>- Rengør kontraventilen, eller udskift den om nødvendigt</li> </ul>
Kryds-flow, varmt vand i koldvandsledningen og omvendt	<ul style="list-style-type: none"> <li>- Kontraventil snavset / defekt</li> </ul>	<ul style="list-style-type: none"> <li>- Rengør kontraventilen, eller udskift den om nødvendigt</li> </ul>
Udløbstemperaturen stemmer ikke overens med den indstillede temperatur	<ul style="list-style-type: none"> <li>- For lav varmtvands-temperatur</li> </ul>	<ul style="list-style-type: none"> <li>- Forhøj varmtvands-temperaturen fra 42 °C til 60 °C</li> </ul>
Temperaturregulering ikke mulig	<ul style="list-style-type: none"> <li>- katuschen er tilkalket</li> <li>- Ved ny-installation er vandtilslutningen forbyttet (skal være koldt til højre - varmt til venstre eller også er grundkroppen drejet 180°)</li> </ul>	<ul style="list-style-type: none"> <li>- Udskift katuschen</li> <li>- Vend indbygningsdelen 180°</li> </ul>
Omstiller går trægt	<ul style="list-style-type: none"> <li>- Defekt omstiller</li> </ul>	<ul style="list-style-type: none"> <li>- Udskift omstilleren</li> </ul>
Omstiller utæt	<ul style="list-style-type: none"> <li>- Smuds eller aflejringer på tætningen</li> </ul>	<ul style="list-style-type: none"> <li>- Rengør pakning eller udskift omstiller</li> </ul>



## Avisos de segurança

- ⚠ Durante a montagem devem ser utilizadas luvas de protecção, de modo a evitar ferimentos resultantes de entalamentos e de cortes.
- ⚠ O produto só pode ser utilizado para fins de higiene pessoal.
- ⚠ Crianças e adultos com deficiências motoras, mentais e/ou sensoriais não podem utilizar o sistema de duche sem monitorização. Pessoas que estejam sob a influência de álcool ou drogas não podem utilizar o sistema de duche.
- ⚠ Grandes diferenças entre as pressões das águas quente e fria devem ser compensadas.

## Avisos de montagem

- Antes da montagem deve-se controlar o produto relativamente a danos de transporte. Após a montagem não são aceites quaisquer danos de transporte ou de superfície.
- As tubagens e a torneira têm que ser montadas, enxaguadas e verificadas de acordo com as normas em vigor.
- A prescrições de instalação válidas nos respetivos países devem ser respeitadas.

## Dados Técnicos

Pressão de funcionamento:	max. 1 MPa
Pressão de func. recomendada:	0,1 - 0,5 MPa
Pressão testada:	1,6 MPa
	(1 MPa = 10 bar = 147 PSI)
Temperatura da água quente:	max. 60 °C
Desinfecção térmica:	70 °C / 4 min

- Função anti-retorno e anti-vácuo
- Este produto foi única e exclusivamente concebido para água potável!

## Descrição do símbolo



Não utilizar silicone que contenha ácido acético!



## Manutenção (ver página 67)

- As válvulas anti-retorno devem ser verificadas regularmente de acordo com a EN 806-5 segundo os regulamentos nacionais ou regionais (pelo menos uma vez por ano).



## Medidas (ver página 66)



## Fluxograma (ver página 66)

caudal livre

- ① Saída 1
- ② Saída 2



## Peças de substituição

(ver página 70)

XXX = Acabamentos  
 000 = Cromado  
 140 = Brushed Bronze  
 670 = Matt Black  
 700 = Matt White



## Acessórios especiais (ver página 70)

não incluído no volume de fornecimento

- Crescente 5 mm (quando instalado demasiado longe da parede) #13612XXX + #13628XXX #13613XXX + 13628XXX #13614XXX + 13631XXX
- Crescente 22 mm (quando instalado demasiado longe da parede) #13617XXX + #13628XXX #13618XXX + #13628XXX #13624XXX + #13631XXX
- Crescente 25 mm #13632XXX



## Limpeza (ver página 72)



## Funcionamento (ver página 71)



<b>Falha</b>	<b>Causa</b>	<b>Solução</b>
Água insuficiente	- Pressão não adequada	- Verificar a pressão da água
	- Filtro do regulador sujo	- Limpar o filtro nas ligações de água e no cartucho termostático
	- Filtro do vedante do chuveiro sujo	- Limpar o filtro entre o chuveiro e o tubo flexível
	- Cartucho de antirretorno sujo / com defeito	- Limpe o cartucho de antirretorno e, se necessário, substitua-o
Fluxos cruzados, água quente a ser forçada a entrar no tubo da água fria, ou vice-versa, quando a misturadora está fechada.	- Cartucho de antirretorno sujo / com defeito	- Limpe o cartucho de antirretorno e, se necessário, substitua-o
A temperatura da água não corresponde à temperatura seleccionada	- Temperatura da água quente muito baixa	- Aumentar a temperatura da água quente para 42 °C a 60 °C.
Não é possível regular a temperatura	- Regulador da temperatura calcificado	- Limpar regulador da temperatura
	- Para novas instalações: Corpo instalado incorrectamente (deve ser: fria direita, quente esquerda) ou instalado com uma rotação de 180°	- Instalar o corpo virado 180°
Inversor perro	- Inversor defeituoso	- Substituir o inversor
Inversor a pingar	- Sujidade ou depósitos no assento da válvula	- Limpar o assento da válvula ou substituir o inversor



## Wskazówki bezpieczeństwa

- ⚠ Aby uniknąć zranień na skutek zgniecenia lub przecięcia, podczas montażu należy nosić rękawice ochronne.
- ⚠ Produkt może być używany tylko do kąpieli, higieny i czyszczenia ciała.
- ⚠ Zarówno dzieci, jak i dorośli z fizycznymi, psychicznymi i/lub sensorycznymi ograniczeniami nie mogą korzystać z prysznica bez opieki. Osoby znajdujące się pod wpływem alkoholu lub narkotyków nie mogą korzystać z prysznica.
- ⚠ Znaczne różnice ciśnień na dopływach ciepłej i zimnej wody muszą zostać wyrównane.

## Wskazówki montażowe

- Przed montażem należy skontrolować produkt pod kątem szkód transportowych. Po montażu nie widać żadnych szkód transportowych ani szkód na powierzchni.
- Przewody i armatura muszą być montowane, płukane i kontrolowane według obowiązujących norm.
- Należy przestrzegać wytycznych instalacyjnych obowiązujących w danym kraju.

## Dane techniczne

Ciśnienie robocze:	maks. 1 MPa
Zalecane ciśnienie robocze:	0,1 - 0,5 MPa
Ciśnienie próbne:	1,6 MPa
	(1 MPa = 10 bary = 147 PSI)
Temperatura wody gorącej:	maks. 60°C
Dezynfekcja termiczna:	70°C / 4 min

- Zabezpieczony przed przepływem zwrotnym
- Produkt przeznaczony wyłącznie do wody pitnej!

## Opis symbolu



Nie stosować silikonów zawierających kwas octowy!



## Konserwacja (patrz strona 67)

- Zgodnie z normą EN 806-5, krajowymi i miejscowymi przepisami, działanie zabezpieczeń przed przepływem zwrotnym musi być kontrolowane (przynajmniej raz w roku).



## Wymiary (patrz strona 66)



## Schemat przepływu (patrz strona 66)

swobodny przepływ

- ① Wylot 1
- ② Wylot 2



## Części serwisowe (patrz strona 70)

XXX = Kody kolorów  
 000 = Chrom  
 140 = Brushed Bronze  
 670 = Matt Black  
 700 = Matt White



## Wypożyczenie specjalne (patrz strona 70)

Nie jest częścią dostawy

- Rozeta maskująca 5 mm (przy małej głębokości zabudowy) #13612XXX + #13628XXX #13613XXX + 13628XXX #13614XXX + 13631XXX
- Rozeta maskująca 22 mm (przy małej głębokości zabudowy) #13617XXX + #13628XXX #13618XXX + #13628XXX #13624XXX + #13631XXX
- Przedłużka 25 mm #13632XXX



## Czyszczenie (patrz strona 72)



## Obsługa (patrz strona 71)



Usterka	Przyczyna	Pomoc
Mała ilość wody	<ul style="list-style-type: none"> <li>- Zbyt niskie ciśnienie zasilające</li> <li>- Zabrudzone sitko przy wkładzie termostatycznym</li> <li>- Zabrudzona uszczelka z sitkiem w prysznicu</li> <li>- Zanieczyszczony/uszkodzony wkład zaworu zwrotnego</li> </ul>	<ul style="list-style-type: none"> <li>- Sprawdzić ciśnienie w instalacji</li> <li>- Wyczyścić sitka przed termostatem i we wkładzie termostatycznym</li> <li>- Oczyszczyć uszczelkę z sitkiem pomiędzy prysznicem a wężem</li> <li>- Wyczyścić wkład zaworu zwrotnego i wymienić go w razie potrzeby</li> </ul>
Przepływ krzyżowy, woda ciepła przy zamkniętej armaturze wpływa do przewodu wody zimnej lub odwrotnie	<ul style="list-style-type: none"> <li>- Zanieczyszczony/uszkodzony wkład zaworu zwrotnego</li> </ul>	<ul style="list-style-type: none"> <li>- Wyczyścić wkład zaworu zwrotnego i wymienić go w razie potrzeby</li> </ul>
Temperatura wody nie zgadza się z ustawioną wartością	<ul style="list-style-type: none"> <li>- Za niska temperatura ciepłej wody</li> </ul>	<ul style="list-style-type: none"> <li>- Podwyższyć temperaturę wody ciepłej na 42°C do 60°C</li> </ul>
Brak możliwości regulacji temperatury	<ul style="list-style-type: none"> <li>- Wkład termostatyczny zakamieniony</li> <li>- Przy nowej instalacji niewłaściwie podłączony korpus (powinno być: zimna po prawej, ciepła po lewej) albo zamontowano z przekreśleniem o 180°.</li> </ul>	<ul style="list-style-type: none"> <li>- Wymienić wkład termostatyczny</li> <li>- Blok funkcyjny obrócić o 180°</li> </ul>
Przełącznik pracuje z wysiłkiem	<ul style="list-style-type: none"> <li>- Uszkodzony przełącznik</li> </ul>	<ul style="list-style-type: none"> <li>- Wymienić przełącznik</li> </ul>
Nieszczelny przełącznik	<ul style="list-style-type: none"> <li>- Brud lub osady na gnieździe uszczelniającym</li> </ul>	<ul style="list-style-type: none"> <li>- Wyczyścić miejsce uszczelnienia lub wymienić przełącznik</li> </ul>



## Bezpečnostní pokyny

- ⚠ Pro zabránění řezným zraněním a pohmožděninám je nutné při montáži nosit rukavice.
- ⚠ Produkt smí být používán pouze ke koupání a za účelem tělesné hygieny.
- ⚠ Děti a dospělé osoby s tělesným, duševním a / nebo smyslovým postižením nesmí produkt používat bez dozoru. Osoby pod vlivem alkoholu nebo drog nesmí produkt používat.
- ⚠ Je nutné vyrovnat velké rozdíly tlaku mezi připoji studené a teplé vody.

## Pokyny k montáži


- Před montáží je třeba produkt zkontrolovat, zda nebyl při transportu poškozen. Po zabudování nebudou uznány žádné škody způsobené transportem nebo poškození povrchu.
- Vedení a armatura musí být namontovány, propláchnuty a otestovány podle platných norem.
- Je třeba dodržovat montážní pravidla platné v dané zemi.

## Technické údaje

Provozní tlak:	max. 1 MPa
Doporučený provozní tlak:	0,1 - 0,5 MPa
Zkušební tlak:	1,6 MPa
	(1 MPa = 10 bar = 147 PSI)
Teplota horké vody:	max. 60 °C
Teplná desinfekce:	70 °C / 4 min

- Vlastní jištění proti zpětnému nasátí.
- Výrobky Hansgrohe jsou vhodné pro přímý kontakt s pitnou vodou.

## Popis symbolů

 Nepoužívat silikon s obsahem kyseliny octové!

 **Údržba** (viz strana 67)

- U zpětných ventilů se musí podle EN 806-5 v souladu s národními nebo regionálními předpisy testovat jejich funkčnost (alespoň jednou ročně).

 **Rozměry** (viz strana 66)

 **Diagram průtoků** (viz strana 66)  
volný průtok

- ① odpad 1
- ② odpad 2

 **Servisní díly** (viz strana 70)

- XXX = Kód povrchové úpravy
- 000 = Chrom
- 140 = Brushed Bronze

670 = Matt Black

700 = Matt White



**Zvláštní příslušenství** (viz strana 70)  
není součástí dodávky

- prodloužení 5 mm (při malé hloubce zabudování) #13612XXX + #13628XXX  
#13613XXX + 13628XXX #13614XXX + 13631XXX
- prodloužení 22 mm (při malé hloubce zabudování) #13617XXX + #13628XXX  
#13618XXX + #13628XXX #13624XXX + #13631XXX
- prodloužení 25 mm #13632XXX



**Čištění** (viz strana 72)



**Ovládání** (viz strana 71)





Porucha	Příčina	Odstranění
Málo vody	<ul style="list-style-type: none"> <li>- Nízký tlak v přívodu.</li> <li>- Zanesený lapač nečistot v regulační jednotce</li> <li>- Sítko v těsnění u sprchy zanesené</li> <li>- Patrona blokování zpětného toku je znečištěná / vadná</li> </ul>	<ul style="list-style-type: none"> <li>- Zkontrolovat tlak v potrubí</li> <li>- Vyčistit lapače nečistot před termostatem a na regulační jednotce</li> <li>- Vyčistit sítko v těsnění mezi sprchou a hadicí</li> <li>- Vyčistěte případně vyměňte patronu blokování zpětného toku</li> </ul>
Křížení toků, teplá voda se při zavřené armatuře tlačí do přívodu studené vody nebo naopak	<ul style="list-style-type: none"> <li>- Patrona blokování zpětného toku je znečištěná / vadná</li> </ul>	<ul style="list-style-type: none"> <li>- Vyčistěte případně vyměňte patronu blokování zpětného toku</li> </ul>
Teplota u výtoku nesouhlasí s nastavenou teplotou	<ul style="list-style-type: none"> <li>- Nízká teplota teplé vody</li> </ul>	<ul style="list-style-type: none"> <li>- Teplotu horké vody zvýšit na 42 °C až 60 °C</li> </ul>
Nelze regulovat teplotu	<ul style="list-style-type: none"> <li>- regulační jednotka zanesena vodním kamenem</li> <li>- U nové instalace: obráceně připojené základní těleso (má být studená vpravo, teplá vlevo) nebo zabudované otočené o 180°</li> </ul>	<ul style="list-style-type: none"> <li>- vyměnit regulační jednotku</li> <li>- Funkční blok zabudovat otočený o 180°</li> </ul>
Netěsný přepínač	<ul style="list-style-type: none"> <li>- přepínač defektní</li> </ul>	<ul style="list-style-type: none"> <li>- Přepínač vyměnit</li> </ul>
Netěsný přepínač	<ul style="list-style-type: none"> <li>- nečistoty nebo usazeniny na těsnicím sedle</li> </ul>	<ul style="list-style-type: none"> <li>- Očistit těsnicí sedlo nebo vyměnit přepínač</li> </ul>



## Bezpečnostné pokyny

- ⚠ Pri montáži musíte nosiť rukavice, aby ste predišli pomliaždeninám a rezným poraneniam.
- ⚠ Produkt sa smie používať len na kúpanie a telesnú hygienu.
- ⚠ Produkt nesmú bez dozoru používať deti, ako aj dospelé osoby s telesným, duševným a/alebo zmyslovým postihnutím. Produkt nesmú používať ani osoby, ktoré sú pod vplyvom alkoholu alebo drog.
- ⚠ Veľké rozdiely v tlaku medzi prípojkami studenej a teplej vody musia byť vyrovnané.

## Pokyny pre montáž

- Pred montážou musíte produkt skontrolovať, či nebol počas transportu poškodený. Po zabudovaní nebudú uznané žiadne škody spôsobené transportom alebo poškodenia povrchu.
- Potrubia a vybavenie musia byť namontované, prepláchnuté a vybavené v platnom normami.
- Je potrebné dodržiavať smernice o inštalácii, ktoré sú práve teraz platné v krajinách.


## Technické údaje

Prevádzkový tlak:	max. 1 MPa
Doporučený prevádzkový tlak:	0,1 - 0,5 MPa
Skúšobný tlak:	1,6 MPa
	(1 MPa = 10 bar = 147 PSI)

Teplota teplej vody:	max. 60 °C
Termická dezinfekcia:	70 °C / 4 min

- Vlastná poisťka proti spätnému nasatiu.
- Výrobok je koncipovaný výhradne pre pitnú vodu!

## Popis symbolov

 Nepoužívať silikón s obsahom kyseliny octovej!

 **Údržba** (viď strana 67)

- Pri spätných ventiloch sa musí podľa EN 806-5 v súlade s národnými alebo regionálnymi predpismi testovať ich funkčnosť (aspoň raz ročne).

 **Rozmery** (viď strana 66)

 **Diagram prietoku** (viď strana 66)

volný prietok

- ① odtok 1
- ② odtok 2

 **Servisné diely** (viď strana 70)

- XXX = Farebné označenie
- 000 = Chróm
- 140 = Brushed Bronze

670 = Matt Black

700 = Matt White



**Zvláštne príslušenstvo**  
(viď strana 70)

nie je súčasťou dodávky

- Predĺženie 5 mm (pri malej montážnej hĺbke)  
#13612XXX + #13628XXX #13613XXX +  
13628XXX #13614XXX + 13631XXX
- Predĺženie 22 mm (pri malej montážnej hĺbke) #13617XXX + #13628XXX  
#13618XXX + #13628XXX #13624XXX +  
#13631XXX
- Predĺženie 25 mm #13632XXX



**Čistenie** (viď strana 72)



**Obsluha** (viď strana 71)



Porucha	Príčina	Pomoc
Málo vody	<ul style="list-style-type: none"> <li>- Nízky tlak v prívode.</li> <li>- Zanesený lapač nečistôt v regulačnej jednotke</li> <li>- Sítko v tesnení sprchy je znečistené</li> <li>- Vložka spätného ventilu je znečistená/chybná.</li> </ul>	<ul style="list-style-type: none"> <li>- Skontrolovať tlak v potrubí</li> <li>- Vyčistiť filter pred termostatom a na regulačnej jednotke</li> <li>- Vyčistiť sítko tesnení medzi sprchou a hadicou</li> <li>- Vyčistíte, prípadne vymeňte vložku spätného ventilu.</li> </ul>
Kríženie tokov, teplá voda sa pri uzavretej armatúre tlačí do prívodu studenej alebo naopak	<ul style="list-style-type: none"> <li>- Vložka spätného ventilu je znečistená/chybná.</li> </ul>	<ul style="list-style-type: none"> <li>- Vyčistíte, prípadne vymeňte vložku spätného ventilu.</li> </ul>
Teplota na výtoku nesúhlasí s nastavenou teplotou	<ul style="list-style-type: none"> <li>- Nízka teplota teplej vody</li> </ul>	<ul style="list-style-type: none"> <li>- Teplotu teplej vody zvýšiť na 42 °C až 60 °C</li> </ul>
Nie je možné regulovať teplotu	<ul style="list-style-type: none"> <li>- Regulačná jednotka zanesená vodným kameňom</li> <li>- Pri novej inštalácii: naopak pripojené základné teleso (má byť studená vpravo, teplá vľavo) alebo zabudované otočené o 180°</li> </ul>	<ul style="list-style-type: none"> <li>- Vymeniť regulačnú jednotku</li> <li>- Funkčný blok zabudovať o 180°</li> </ul>
Prepínanie funguje ťažko	<ul style="list-style-type: none"> <li>- Prepínač defektný</li> </ul>	<ul style="list-style-type: none"> <li>- Prepínač vymeniť</li> </ul>
Netesný prepínač	<ul style="list-style-type: none"> <li>- Nečistota alebo usadeniny v sedle tesnenia</li> </ul>	<ul style="list-style-type: none"> <li>- Vyčistiť tesniace sedlo alebo vymeniť prepínač</li> </ul>



## 安全技巧

- △ 装配时为避免挤压和切割受伤, 必须戴上手套.
- △ 本产品只允许作为洗浴, 卫生和洁身之用.
- △ 不得让儿童和肢体, 精神和/或意识有障碍的成人在不受监管的情况下使用淋浴系统. 受酒精或毒品影响的人员不得使用淋浴系统.
- △ 冷热水管间过大的压力差必须予以平衡.

## 安装提示

- 安装前必须检查产品是否受到运输损害. 安装后将不认可运输损害或表面损伤.
- 管道和阀门必须根据通用标准进行安装, 冲洗和检查.
- 请遵守当地国家现行的安装规定.

## 技术参数

工作压力:	最大 1 MPa
推荐工作压力:	0,1 - 0,5 MPa
测试压强:	1,6 MPa
	(1 MPa = 10 bar = 147 PSI)
热水温度:	最大 60°C
热力消毒:	70°C / 4 分钟

- 自动防止回流
- 该产品专为饮用水设计!

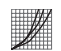
## 符号说明

 请勿使用含有乙酸的硅胶!

 **保养** (参见第页 67)

- 单向阀必须在符合国家或当地的法律的情况下按照EN 806-5定期检查 (至少一年一次).


 **大小** (参见第页 66)

 **流量示意图** (参见第页 66)  
时的流速

- ① 出水口 1
- ② 出水口 2


 **备用零件** (参见第页 70)

XXX = 颜色代码  
000 = 镀铬  
140 = Brushed Bronze  
670 = Matt Black  
700 = Matt White

 **选装附件** (参见第页 70)  
不在供货范围内

- 加长件5mm (墙壁不够深时) #13612XXX  
+ #13628XXX #13613XXX + 13628XXX  
#13614XXX + 13631XXX
- 加长件22mm (墙壁不够深时) #13617XXX  
+ #13628XXX #13618XXX + #13628XXX  
#13624XXX + #13631XXX
- 加长 25 mm #13632XXX

 **清洗** (参见第页 72)

 **操作** (参见第页 71)



问题	原因	补救
龙头出水量小	- 水压不足	- 检查总水压
	- 调压器过滤网脏污	- 清洁龙头前面和恒温阀芯的过滤网.
	- 花洒滤网有垃圾堵塞	- 清洗花洒和软管间的过滤网
	- 止回阀芯脏污/损坏	- 清洁并在必要时更换止回阀芯
串水, 在龙头关闭的状态下, 热水被强迫流入冷水管路, 或者相反.	- 止回阀芯脏污/损坏	- 清洁并在必要时更换止回阀芯
龙头出水温度和温度设定的不符 水温无法调节	- 热水温度过低	- 将热水温度从42°C升高到60°C
	- 恒温阀芯表面结垢	- 更换恒温阀芯
	- 对于新的安装: 基体连接不正确 (可能是: 右冷, 左热) 或者安装时旋转180°	- 安装功能块时, 旋转180°
分流器不灵活	- 分流器损坏	- 更换分流器
分流器泄漏	- 密封位置上的脏物或沉积物	- 清洁阀座或更换分流器



## Указания по технике безопасности

- ⚠ Во время монтажа следует надеть перчатки во избежание прищемления и порезов.
- ⚠ Изделие разрешается использовать только в гигиенических целях: для принятия ванны и личной гигиены.
- ⚠ Дети, а также взрослые с физическими, умственными и/или сенсорными недостатками должны пользоваться изделием только под присмотром. Запрещается пользоваться изделием в состоянии алкогольного или наркотического опьянения.
- ⚠ донного клапа. Перед установкой смесителя необходимо регулировочными кранами выровнять давление холодной и горячей воды при помощи вентилей регулирующих подачу воды в квартиру.

## Указания по монтажу

- Перед монтажом следует проверить изделие на предмет повреждений при перевозке. После монтажа претензии о возмещении ущерба за повреждения при перевозке или повреждения поверхностей не принимаются.
- Трубы и арматура должны быть установлены, промыты и проверены в соответствии с действующими нормами.
- Необходимо соблюдать требования по монтажу, действующие в соответствующих странах.

## Технические данные

Рабочее давление: не более 1 МПа  
 Рекомендуемое рабочее давление: 0,1 - 0,5 МПа  
 Давления: 1,6 МПа  
 (1 МПа = 10 bar = 147 PSI)  
 Температура горячей воды: не более 60°C  
 Термическая дезинфекция: 70°C / 4 мин

- укомплектован клапаном обратного тока воды
- Изделие предназначено исключительно для питьевой воды!

## Описание символов



Не применяйте силикон, содержащий уксусную кислоту.



## Техническое обслуживание (см. стр. 67)

- Защита обратного тока должна регулярно проверяться (минимум один раз в год) по стандарту EN 806-5 или в соответствии с национальными или региональными нормативами



## Размеры (см. стр. 66)



## Схема потока (см. стр. 66)

свободное истечение

- ① Выход 1
- ② Выход 2



## Комплект (см. стр. 70)

XXX = Цветная кодировка  
 000 = Хром  
 140 = Brushed Bronze  
 670 = Matt Black  
 700 = Matt White



## Специальные принадлежности (см. стр. 70)

не включено в объем поставки!

- Удлинение 5 мм (при малой глубине установки) #13612XXX + #13628XXX #13613XXX + 13628XXX #13614XXX + 13631XXX
- Удлинение 22 мм (при малой глубине установки) #13617XXX + #13628XXX #13618XXX + #13628XXX #13624XXX + #13631XXX
- Удлинение 25 мм #13632XXX



## Очистка (см. стр. 72)



## Эксплуатация (см. стр. 71)



Неисправность	Причина	Устранение неисправности
недостаточный давление (если устан напор воды)	- Проблемы водоснабжения	- Проверить овлен насос проверить работу насоса
	- Фильтр термoeлементa загрязнен	- Очистите грязеулавливающие сита перед термостатом и на регуляторе
	- Фильтр душа загрязнен	- Очистить фильтр
	- Клапан предотвращения обратного потока загрязнен или неисправен	- Очистите клапан предотвращения обратного потока и, при необходимости, замените его
Подмес воды, в закрытом положении горячая вода стремится в подводу холодной воды или наоборот	- Клапан предотвращения обратного потока загрязнен или неисправен	- Очистите клапан предотвращения обратного потока и, при необходимости, замените его
Температура смешанной воды не соответствует шкале	- Температура горячей воды слишком низкая	- Поднять температуру горячей воды с 42 град.С до 60 град.С
Регулировка температура не производится	- Регулятор засорен накипью	- Замените регулятор
	- для вновь установленного изделия: ошибка установки, холод ная вода подводится справа горячая слева, или установлено с 180 град поворотом.	- повернуть внутренний блок
Переключатель заедает	- Переключатель неисправен	- Замените переключатель
Переключатель негерметичен	- Загрязнения или отложения на основании уплотнения	- Очистите уплотнительное кольцо или замените переключатель



## Turvallisuusohjeet

- △ Asennuksessa on käytettävä käsineitä puristumien ja viiltojen aiheuttamien tapaturmien estämiseksi.
- △ Tuotetta saa käyttää ainoastaan kylpy-, hygienia- ja puhdistustarkoituksiin.
- △ Lapset ja ruumiillisesti, henkisesti ja/tai aistillisesti rajoittuneet aikuiset eivät saa käyttää suihkujärjestelmää ilman valvontaa. Alkoholin tai huumeiden vaikutuksessa olevat henkilöt eivät saa käyttää suihkujärjestelmää.
- △ Suuret paine-erot kylmä- ja kuumavesiliitäntöjen välillä on tasattava.

## Asennusohjeet

- Ennen asennusta on tarkastettava tuotteen mahdolliset kuljetusvahingot. Asennuksen jälkeen kuljetus- ja pintavaurioita ei hyväksytä.
- Putket ja hana on asennettava, huuhdeltava ja tarkastettava voimassa olevien standardien mukaisesti.
- Jokaisessa maassa on noudatettava siellä päteviä asennusohjeita.

## Tekniset tiedot

Käyttöpaine:	maks. 1 MPa
Suosittelut käyttöpaine:	0,1 - 0,5 MPa
Koestuspaine:	1,6 MPa
	(1 MPa = 10 bar = 147 PSI)
Kuuman veden lämpötila:	maks. 60 °C
Lämpödesinfektio:	70 °C / 4 min

- Estää itsestään paluuvirtauksen
- Tuote on suunniteltu käytettäväksi ainoastaan juomaveden kanssa!

## Merkin kuvaus



Älä käytä etikkahappopitoista silikonia!



**Huolto** (katso sivu 67)

- Vastaventtiilien toiminta on tarkastettava säännöllisesti paikallisten ja kansallisten määräysten mukaisesti (EN 806-5, vähintään kerran vuodessa).



**Mitat** (katso sivu 66)



**Virtausdiagrammi** (katso sivu 66)

vapaa läpivirtaus

- ① Lähtö 1
- ② Lähtö 2



**Varaosat** (katso sivu 70)

XXX = Värikoodaus

000 = Kromi

140 = Brushed Bronze

670 = Matt Black

700 = Matt White



**Erityisvaruste** (katso sivu 70)

ei kuulu toimitukseen

- Pidennys 5 mm (pienemmällä asennussyvyydellä) #13612XXX + #13628XXX  
#13613XXX + 13628XXX #13614XXX + 13631XXX
- Pidennys 22 mm (pienemmällä asennussyvyydellä) #13617XXX + #13628XXX  
#13618XXX + #13628XXX #13624XXX + #13631XXX
- Pidennys 25 mm #13632XXX



**Puhdistus** (katso sivu 72)



**Käyttö** (katso sivu 71)





Häiriö	Syy	Toimenpide
Vähän vettä	<ul style="list-style-type: none"> <li>- Syöttöpaine ei ole riittävä</li> <li>- Lämpötilan säätöyksikön likasihti likaantunut</li> <li>- Käsisiuhkun sihtitiiviste likaantunut</li> <li>- Suuntaispatruuna likaantunut / viallinen</li> </ul>	<ul style="list-style-type: none"> <li>- Tarkasta putkiston paine</li> <li>- Puhdista termostaatin ja säätöyksikön likasihdit</li> <li>- Puhdista suihkukahvan ja letkun välissä oleva sihtitiiviste</li> <li>- Puhdista suuntaispatruuna, vaihda tarvittaessa</li> </ul>
Ristiinvirtaus, hanan ollessa kiinni lämmin vesi pääsee virtaamaan kylmänveden putkeen tai päinvastoin.	<ul style="list-style-type: none"> <li>- Suuntaispatruuna likaantunut / viallinen</li> </ul>	<ul style="list-style-type: none"> <li>- Puhdista suuntaispatruuna, vaihda tarvittaessa</li> </ul>
Veden ulostulolämpötila ei vastaa säädettyä lämpötilaa	<ul style="list-style-type: none"> <li>- Lämminveden lämpötila liian alhainen</li> </ul>	<ul style="list-style-type: none"> <li>- Kohota lämminveden lämpötila arvoon välillä 42 °C ja 60 °C</li> </ul>
Lämpötilan säätö ei ole mahdollista	<ul style="list-style-type: none"> <li>- Lämpötilan säätöyksikkö kalkkeutunut</li> <li>- Liitokset perusrunkoon on asennettaessa tehty väärin (pitää olla: kylmä oikealla, lämmin vasemmalla) tai perusrunko on asennettu 180°-käännettynä</li> </ul>	<ul style="list-style-type: none"> <li>- Vaihda lämpötilan säätöyksikkö</li> <li>- Asenna toimintalohko 180° käännettynä paikalleen</li> </ul>
Valitsin raskaskäyttöinen	<ul style="list-style-type: none"> <li>- Valitsin rikki</li> </ul>	<ul style="list-style-type: none"> <li>- Vaihda valitsin</li> </ul>
Valitsin vuotaa	<ul style="list-style-type: none"> <li>- Likaa tai kerrostumia tiivisteistukassa</li> </ul>	<ul style="list-style-type: none"> <li>- Puhdista tiiviste tai vaihda suihkulajin valitsin</li> </ul>



## Säkerhetsanvisningar

- △ Handskar ska bäras under monteringsarbetet så att man kan undvika kläm- och skärskador.
- △ Produkten får bara användas till kroppshygien med bad och dusch.
- △ Barn samt vuxna med fysiska, psykiska eller sensoriska funktionshinder får inte använda produkten ensamma. Personer som är påverkade av alkohol- eller droger får inte använda produkten.
- △ Stora tryckskillnader mellan anslutningarna för varmt och kallt vatten måste utjämnas.

## Monteringsanvisningar

- Det måste undersökas om produkten har transportskador innan den monteras. Efter monteringen accepteras inga transport- eller ytskiktsskador.
- Ledningarna och blandaren måste monteras, spolats igenom och kontrolleras enligt de gällande normerna.
- De installationsriktlinjer som gäller i länderna ska följas.

## Tekniska data

Driftstryck:	max. 1 MPa
Rek. driftstryck:	0,1 - 0,5 MPa
Tryck vid provtryckning:	1,6 MPa (1 MPa = 10 bar = 147 PSI)
Varmvattentemperatur:	max. 60 °C
Termisk desinfektion:	70 °C / 4 min

- Självspärr mot återflöde
- Produkten är enbart avsedd för dricksvatten!

## Symbolförklaring



Använd inte silikon som innehåller ättiksyra!



## Skötsel (se sidan 67)

- Backventilens funktion måste kontrolleras regelbundet enligt nationella eller regionala bestämmelser i enlighet med EN 806-5 (minst en gång per år).



## Måtten (se sidan 66)



## Flödesschema (se sidan 66)

fri genomströmning

- ① Avlopp 1
- ② Avlopp 2



## Reservdelar (se sidan 70)

XXX = Färgkodning  
000 = Krom  
140 = Brushed Bronze  
670 = Matt Black  
700 = Matt White



## Specialtillbehör (se sidan 70)

medföljer ej leveransen

- Förlängning 5 mm (vid litet monteringsdjup)  
#13612XXX + #13628XXX #13613XXX +  
13628XXX #13614XXX + 13631XXX
- Förlängning 22 mm (vid litet monteringsdjup)  
#13617XXX + #13628XXX #13618XXX +  
#13628XXX #13624XXX + #13631XXX
- Förlängning 25 mm #13632XXX



## Rengöring (se sidan 72)



## Hantering (se sidan 71)



Störning	Orsak	Åtgärd
För lite vatten	<ul style="list-style-type: none"> <li>- Vattentrycket är för lågt</li> <li>- Smutsfilter i styrenheten igensatt</li> </ul>	<ul style="list-style-type: none"> <li>- Kontrollera ledningstryck</li> <li>- Rengör smutsfiltren vid inloppen och på termosensorn</li> </ul>
	<ul style="list-style-type: none"> <li>- Silfiltret i duschen smutsigt</li> <li>- Backventilpatronen är smutsig/defekt</li> </ul>	<ul style="list-style-type: none"> <li>- Rengör silfiltret mellan slangen och termostaten</li> <li>- Rengör backventilpatronen eller byt vid behov</li> </ul>
Korsflöde – varmt vatten pressas vid avstängd ermostat in i kallvatteninloppet, och vice versa	<ul style="list-style-type: none"> <li>- Backventilpatronen är smutsig/defekt</li> </ul>	<ul style="list-style-type: none"> <li>- Rengör backventilpatronen eller byt vid behov</li> </ul>
Den faktiska vatten-temperaturen stämmer inte överens med den inställda	<ul style="list-style-type: none"> <li>- Varmvattentemperaturen är för låg</li> </ul>	<ul style="list-style-type: none"> <li>- Höj varmvattentemperaturen till mellan 42 °C och 60 °C</li> </ul>
Temperaturen kan ej ställas in	<ul style="list-style-type: none"> <li>- Termosensorn är igenkalkad</li> <li>- Grundkonstruktionen anslöts på fel sätt vid nyinstallation (ska vara: kallt höger, varmt vänster) eller monterades med 180° förskjutning</li> </ul>	<ul style="list-style-type: none"> <li>- Byt termosensorn</li> <li>- Montera funktionsblocket med 180° förskjutning</li> </ul>
Omkopplare trög	<ul style="list-style-type: none"> <li>- Omkopplare defekt</li> </ul>	<ul style="list-style-type: none"> <li>- Byt ut omkopplare</li> </ul>
Omkopplare otät	<ul style="list-style-type: none"> <li>- Smuts eller avlagringar på packningen</li> </ul>	<ul style="list-style-type: none"> <li>- Rengör packning eller byt ut omkopplare.</li> </ul>



## Saugumo technikos nurodymai

- △ Apsaugai nuo užspaudimo ir įsipjovimo montavimo metu mūvėkite pirštines.
- △ Gaminys turi būti naudojamas tik maudymuisi, kūno higienai ir švarai palaikyti.
- △ Gaminį draudžiama naudoti vaikams, taip pat suaugusiems su fizine, dvasine negale ir (arba) sensorikos sutrikimais. Gaminį taip pat draudžiama naudoti asmenims, apsvaigusiems nuo alkoholio arba narkotikų.
- △ Turi būti išlyginti šalto ir karšto slėgio nelygumai.

## Montavimo instrukcija

- Prieš montuojant būtina patikrinti, ar gaminys nebuvo pažeistas transportavimo metu. Sumontavus pretenzijos dėl transportavimo ir paviršiaus pažeidimų nepriimamos.
- Vamzdžiai ir sujungimai turi būti montuojami, plaunami ir tikrinami pagal galiojančias normas.
- Laikykites atitinkamoje šalyje galiojančių direktyvų dėl įrengimo.

## Techniniai duomenys

Darbinis slėgis: ne daugiau kaip 1 MPa  
 Rekomenduojamas slėgis: 0,1 - 0,5 MPa  
 Bandomasis slėgis: 1,6 MPa  
 (1 MPa = 10 barų = 147 PSI)  
 Karšto vandens temperatūra: ne daugiau kaip 60 °C  
 Terminis dezinfekavimas: 70 °C / 4 min

- Su atbuliniu vožtuvu
- Produktas skirtas tik geriamajam vandeniui!

## Simbolio aprašymas

 Nenaudokite silikono, kurio sudėtyje yra acto rūgšties!

## Techninis aptarnavimas (žr. psl. 67)

- Atbulinio vožtuvo apsauga privalo būti tikrinama reguliariai (mažiausiai kartą per metus) pagal EN 806-5 arba pagal galiojančias nacionalines arba regionines normas.

## Išmatavimai (žr. psl. 66)

 **Pralaidumo diagrama** (žr. psl. 66)

laisvas vandens pralaidumas

- ① Ištekėjimas 1
- ② Ištekėjimas 2

## Atsarginės dalys (žr. psl. 70)

XXX = Spalvos

000 = Chrom

140 = Brushed Bronze

670 = Matt Black

700 = Matt White



## Specialūs priedai (žr. psl. 70)

nėra pridedama

- Ilgiklis 5 mm (esant nepakankamam sienos gyliui) #13612XXX + #13628XXX  
#13613XXX + 13628XXX #13614XXX + 13631XXX
- Ilgiklis 22 mm (esant nepakankamam sienos gyliui) #13617XXX + #13628XXX  
#13618XXX + #13628XXX #13624XXX + #13631XXX
- Ilgiklis 25 mm #13632XXX



## Valymas (žr. psl. 72)



## Eksplotacija (žr. psl. 71)



Gedimas	Priežastis	Priemonė
Per maža srovė	<ul style="list-style-type: none"> <li>- Slėgis nepakankamas</li> <li>- Užsikimšęs temperatūros reguliatoriaus filtras</li> <li>- Dušo galvos filtras užsikimšęs</li> <li>- Užsikimšusi / pažeista atbulinio vožtuvo kasetė</li> </ul>	<ul style="list-style-type: none"> <li>- Patikrinti vamzdžių spaudimą</li> <li>- Išvalyti termostato ir temperatūros reguliatoriaus filtras</li> <li>- Išvalyti dušo galvos filtrą</li> <li>- Išvalykite ar, jei reikia, pakeiskite atbulinio vožtuvo kasetę</li> </ul>
Kryžminis tekėjimas, uždarius maišytuvą, karštas vanduo papuola į šalto vandens vamzdį	<ul style="list-style-type: none"> <li>- Užsikimšusi / pažeista atbulinio vožtuvo kasetė</li> </ul>	<ul style="list-style-type: none"> <li>- Išvalykite ar, jei reikia, pakeiskite atbulinio vožtuvo kasetę</li> </ul>
Vandens temperatūra nesutampa su nustatyta temperatūra	<ul style="list-style-type: none"> <li>- Per maža karšto vandens temperatūra</li> </ul>	<ul style="list-style-type: none"> <li>- Karšto vandens temperatūrą pakelti nuo 42 °C bis 60 °C</li> </ul>
Temperatūros reguliavimas neįmanomas	<ul style="list-style-type: none"> <li>- Temperatūros reguliatorius apkalkėjęs</li> <li>- Neteisingai prijungti vamzdžiai: karštas turi būti kairėje, šaltas - dešinėje</li> </ul>	<ul style="list-style-type: none"> <li>- Temperatūros reguliatorių pakeisti</li> <li>- Sumontuoti funkcijos blokavimą 180°</li> </ul>
Perjungėjas sunkiai valdosi	<ul style="list-style-type: none"> <li>- Pažeistas perjungėjas</li> </ul>	<ul style="list-style-type: none"> <li>- Pakeisti perjungėją</li> </ul>
Perjungėjas nesandarus	<ul style="list-style-type: none"> <li>- Purvas arba apnašos ant sandariklio paviršiaus</li> </ul>	<ul style="list-style-type: none"> <li>- Išvalyti arba pakeisti perjungklį</li> </ul>



## Sigurnosne upute

- ⚠ Prilikom montaže se radi sprječavanja prignječenja i posjekotina moraju nositi rukavice.
- ⚠ Proizvod se smije primjenjivati samo za kupanje, tuširanje i osobnu higijenu.
- ⚠ Djeca, kao i tjelesno, mentalno i/ili senzorno hendikepirane odrasle osobe ne smiju se koristiti proizvodom bez nadzora. Osobe koje su pod utjecajem alkohola ili droga ne smiju se koristiti proizvodom.
- ⚠ Velika razlika u pritisku između vruće i hladne vode mora biti izbalansirana.

## Upute za montažu

- Prije montaže mora se provjeriti je li proizvod oštećen prilikom transporta. Nakon ugradnje se ne priznaju nikakve reklamacije koje se odnose na površinska i transportna oštećenja.
- Cijevi i armatura moraju biti postavljeni, isprani i testirani prema važećim normama.
- Obvezno se moraju uvažiti propisi o instalacijama koji vrijede u dotičnoj zemlji.

## Tehnički podatci

Najveći dopušteni tlak:	tlak 1 MPa
Preporučeni tlak:	0,1 - 0,5 MPa
Probni tlak:	1,6 MPa
	(1 MPa = 10 bar = 147 PSI)
Temperatura vruće vode:	tlak 60°C
Termička dezinfekcija:	70°C / 4 min

- Funkcije samo-čišćenja
- Proizvod je koncipiran isključivo za pitku vodu!

## Opis simbola



Nemojte koristiti silikon koji sadrži octenu kiselinu!



## Održavanje (pogledaj stranicu 67)

- Ispravnost nepovratnog ventila mora se redovito provjeravati prema standardu EN 806-5 i u skladu sa važećim propisima (najmanje jednom godišnje).



## Mjere (pogledaj stranicu 66)



## Dijagram protoka

(pogledaj stranicu 66)

slobodan protok

- ① izlaz 1
- ② izlaz 2



## Rezervni djelovi

(pogledaj stranicu 70)

XXX = Boje

000 = Krom

140 = Brushed Bronze

670 = Matt Black

700 = Matt White



## Posebni pribor (pogledaj stranicu 70)

Nije sadržano u isporuci!

- Produljenje 5 mm (kod manje dubine ugradnje) #13612XXX + #13628XXX  
#13613XXX + #13628XXX #13614XXX + #13631XXX
- Produljenje 22 mm (kod manje dubine ugradnje) #13617XXX + #13628XXX  
#13618XXX + #13628XXX #13624XXX + #13631XXX
- Produljenje 25 mm #13632XXX



## Čišćenje (pogledaj stranicu 72)



## Upotreba (pogledaj stranicu 71)



<b>Greška</b>	<b>Uzrok</b>	<b>Otklanjanje</b>
Nedovoljno vode	<ul style="list-style-type: none"> <li>- Prenizak pritisak vode</li> <li>- Očistite rešetkasti filter regulacijske jedinice</li> <li>- Filter tuša je prljav</li> <li>- Uložak nepovratnog ventila onečišćen/neispravan</li> </ul>	<ul style="list-style-type: none"> <li>- Ispitajte tlak u cijevima</li> <li>- Očistite rešetkasti filter ispred termostata i na regulacijskoj jedinici</li> <li>- Očistite filter između tuša i crijeva</li> <li>- Očistite ili po potrebi zamijenite uložak nepovratnog ventila</li> </ul>
Križni tok vode, kod zatvorene armature vruća voda ulazi u cijev s hladnom vodom i obrnuto	<ul style="list-style-type: none"> <li>- Uložak nepovratnog ventila onečišćen/neispravan</li> </ul>	<ul style="list-style-type: none"> <li>- Očistite ili po potrebi zamijenite uložak nepovratnog ventila</li> </ul>
Temperatura na slavini ne podudara se s podešenom temperaturom	<ul style="list-style-type: none"> <li>- Preniska temperatura tople vode</li> </ul>	<ul style="list-style-type: none"> <li>- Povećajte temperaturu vruće vode na 42-60 °C</li> </ul>
Reguliranje temperature nije moguće	<ul style="list-style-type: none"> <li>- Regulacijska jedinica začepljena je kamencem</li> <li>- Pri ponovnoj instalaciji tijelo je pogrešno priključeno (potrebno je priključiti hladnu vodu desno, a vruću lijevo) ili je zakrenuto za 180 stupnjeva.</li> </ul>	<ul style="list-style-type: none"> <li>- Zamijenite regulacijsku jedinicu</li> <li>- Unutarnji blok okrenite za 180 stupnjeva</li> </ul>
Selektor je neprohodan	<ul style="list-style-type: none"> <li>- Selektor je neispravan</li> </ul>	<ul style="list-style-type: none"> <li>- Zamijenite selektor</li> </ul>
Selektor ne brtvi	<ul style="list-style-type: none"> <li>- Prljavština ili naslage kamenca na sjedištima brtvila</li> </ul>	<ul style="list-style-type: none"> <li>- Očistite ventile ili zamijenite selektor</li> </ul>



## Instrucțiuni de siguranță

- ⚠ La montare utilizați mănuși pentru evitarea contuziunilor și tăierii mâinilor.
- ⚠ Produsul poate fi utilizat doar pentru spălarea, menținerea igienei și curățarea corpului.
- ⚠ Copiii și adulții cu dizabilități corporale, mintale și senzoriale nu pot utiliza sistemul de duș nesupravegheați. De asemenea este interzisă utilizarea sistemului de duș de către persoane, care se află sub influența alcoolului sau a drogurilor.
- ⚠ Diferențele de presiune mari între alimentarea cu apă rece și apă caldă trebuie echilibrate.

## Instrucțiuni de montare


- Înainte de instalare verificați, dacă produsul prezintă deteriorări de transport. După instalare garanția nu acoperă deteriorările de transport și cele de suprafață.
- Conductele și bateriile trebuie montate, spălate și verificate conform normelor în vigoare.
- Respectați reglementările referitoare la instalare valabile în țara respectivă.

## Date tehnice

Presiune de funcționare:	max. 1 MPa
Presiune de funcționare recomandată:	0,1 - 0,5 MPa
Presiune de verificare:	1,6 MPa
	(1 MPa = 10 bar = 147 PSI)
Temperatura apei calde:	max. 60°C
Dezinfecție termică:	70°C / 4 min

- Asigurat contra scurgere înapoi
- Produsul este destinat exclusiv pentru apă potabilă.

## Descrierea simbolurilor

 Nu utilizați silicon cu conținut de acid acetic!

 **Întreținere** (vezi pag. 67)

- Supapele antiretur trebuie verificate regulat conform EN 806-5 și standardele naționale sau regionale (cel puțin o dată pe an).

 **Dimensiuni** (vezi pag. 66)

 **Diagrama de debit** (vezi pag. 66)  
debit cu curgere liberă

- ① Evacuare 1
- ② Evacuare 2

 **Piese de schimb** (vezi pag. 70)

XXX = Coduri de culori  
000 = Crom  
140 = Brushed Bronze

670 = Matt Black

700 = Matt White



**Accesorii opționale** (vezi pag. 70)

nu este inclus în setul livrat

- Prelungitor 5 mm (în cazul montării la adâncime mică) #13612XXX + #13628XXX #13613XXX + 13628XXX #13614XXX + 13631XXX
- Prelungitor 22 mm (în cazul montării la adâncime mică) #13617XXX + #13628XXX #13618XXX + #13628XXX #13624XXX + #13631XXX
- Prelungitor 25 mm #13632XXX



**Curățare** (vezi pag. 72)



**Utilizare** (vezi pag. 71)





<b>Deranjament</b>	<b>Cauza</b>	<b>Măsuri de remediere</b>
Prea puțină apă	<ul style="list-style-type: none"> <li>- Presiune de alimentare insuficientă.</li> <li>- Murdărie în sita de impurități a unității de reglare.</li> </ul>	<ul style="list-style-type: none"> <li>- Verificați presiunea din conducte.</li> <li>- Curățați sitele de impurități la intrarea termostatului și în unitatea de reglare.</li> </ul>
	<ul style="list-style-type: none"> <li>- S-a murdărit garnitura de sită a capătului de duș.</li> </ul>	<ul style="list-style-type: none"> <li>- Curățați garnitura sită dintre capătul duș și furtun.</li> </ul>
	<ul style="list-style-type: none"> <li>- S-a murdărit / s-a defectat cartușul antiretur</li> </ul>	<ul style="list-style-type: none"> <li>- Curățați sau schimbați cartuul antiretur dacă este cazul</li> </ul>
Curgere încușată, apa caldă intră în conducta de apă rece sau invers, când bateria este închisă.	<ul style="list-style-type: none"> <li>- S-a murdărit / s-a defectat cartușul antiretur</li> </ul>	<ul style="list-style-type: none"> <li>- Curățați sau schimbați cartuul antiretur dacă este cazul</li> </ul>
Temperatura apei la ieșire nu corespunde cu temperatura reglată.	<ul style="list-style-type: none"> <li>- Temperatura apei calde este prea mică</li> </ul>	<ul style="list-style-type: none"> <li>- Ridicați temperatura apei calde la o temperatură între 42 °C și 60 °C.</li> </ul>
Temperatura nu poate fi reglată.	<ul style="list-style-type: none"> <li>- Depuneri de calcar pe unitatea de reglare.</li> <li>- Bateria a fost racordată incorect la prima instalare. (instalați rece - dreapta, cald - stânga) sau rotit cu 180°.</li> </ul>	<ul style="list-style-type: none"> <li>- Schimbați unitatea de reglare.</li> <li>- Montați invers blocul de funcții (rotit cu 180°).</li> </ul>
Cartușul se mișcă greu.	<ul style="list-style-type: none"> <li>- Cartuș defect</li> </ul>	<ul style="list-style-type: none"> <li>- Schimbați cartușul.</li> </ul>
Cartușul nu este etanș	<ul style="list-style-type: none"> <li>- Murdărie sau depuneri pe scaunul garniturii</li> </ul>	<ul style="list-style-type: none"> <li>- Curățați sau înlocuiți scaunul inelului de etanșare sau schimbați cartușul bateriei.</li> </ul>



## Υποδείξεις ασφαλείας

- △ Για να αποφύγετε τραυματισμούς κατά τη συναρμολόγηση πρέπει να φοράτε γάντια.
- △ Το προϊόν επιτρέπεται να χρησιμοποιείται μόνο σαν μέσο λουτρού, υγιεινής και καθαρισμού του σώματος.
- △ Παιδιά ή ενήλικες με μειωμένες σωματικές, διανοητικές και/ή αισθητήριες ανεπάρκειες δεν επιτρέπεται να χρησιμοποιούν το προϊόν χωρίς επιτήρηση. Άτομα υπό την επήρεια οινοπνεύματος ή ναρκωτικών δεν επιτρέπεται να χρησιμοποιούν σε καμία περίπτωση το προϊόν.
- △ Οι διαφορές της πίεσης μεταξύ της σύνδεσης κρύου και ζεστού νερού θα πρέπει να αντισταθμίζονται.

## Οδηγίες συναρμολόγησης

- Πριν τη συναρμολόγηση πρέπει να εξεταστεί το προϊόν για ζημιές μεταφοράς. Μετά την εγκατάσταση δεν αναγνωρίζονται ζημιές από τη μεταφορά ή επιφανειακές ζημιές.
- Οι σωλήνες και η μπαταρία πρέπει να τοποθετηθούν σύμφωνα με τα ισχύοντα πρότυπα, να τεθούν υπό πίεση και να δοκιμαστούν.
- Θα πρέπει να τηρούνται οι οδηγίες εγκατάστασης που ισχύουν σε κάθε κράτος.


## Τεχνικά Χαρακτηριστικά

Λειτουργία πίεσης: έως 1 MPa  
 Συνιστώμενη λειτουργία πίεσης: 0,1 - 0,5 MPa  
 Πίεση ελέγχου: 1,6 MPa  
 (1 MPa = 10 bar = 147 PSI)

Θερμοκρασία ζεστού νερού: έως 60 °C  
 Θερμική απολύμανση: 70 °C / 4 min

- Περιλαμβάνει βαλβίδα αντεπιστροφής.
- Το προϊόν έχει σχεδιαστεί αποκλειστικά για πόσιμο νερό!

## Περιγραφή συμβόλων

 Μην χρησιμοποιείτε σιλικόνη που περιέχει οξικό οξύ!

## Συντήρηση (βλ. Σελίδα 67)

- Οι βαλβίδες αντεπιστροφής πρέπει να ελέγχονται τακτικά ως προς τη λειτουργία τους, σύμφωνα με το πρότυπο EN 806-5, σε σχέση με τους ισχύοντες εθνικούς ή τοπικούς κανόνες (το ελάχιστο μια φορά το χρόνο).

## Διαστάσεις (βλ. Σελίδα 66)



## Διάγραμμα ροής (βλ. Σελίδα 66)

Ελεύθερη ροή

- ① Εξοδος 1
- ② Εξοδος 2



## Ανταλλακτικά (βλ. Σελίδα 70)

XXX = Χρώματα  
 000 = Επιχρωμισμένο  
 140 = Brushed Bronze  
 670 = Matt Black  
 700 = Matt White



## Ειδικά αξεσουάρ (βλ. Σελίδα 70)

δεν περιλαμβάνεται στον παραδοτέο εξοπλισμό

- Σωλήνας επιμήκυνσης 5 mm (σε μειωμένο βάθος τοποθέτησης) #13612XXX + #13628XXX #13613XXX + 13628XXX #13614XXX + 13631XXX
- Σωλήνας επιμήκυνσης 22 mm (σε μειωμένο βάθος τοποθέτησης) #13617XXX + #13628XXX #13618XXX + #13628XXX #13624XXX + #13631XXX
- Επιμήκυνση 25 mm #13632XXX



## Καθαρισμός (βλ. Σελίδα 72)



## Χειρισμός (βλ. Σελίδα 71)



<b>Βλάβη</b>	<b>Αιτία</b>	<b>Διόρθωση</b>
Ανεπαρκές νερό	<ul style="list-style-type: none"> <li>- Η πίεση παροχής δεν είναι επαρκής</li> <li>- Βρώμικο φίλτρο συλλογής ακαθαρσιών της μονάδας ρύθμισης</li> <li>- Βρώμικη στεγανοποιητική σήτα του καταιονιστήρα</li> <li>- Η φύσιγγα της βαλβίδας αντεπιστροφής είναι βρώμικη/ελαττωματική</li> </ul>	<ul style="list-style-type: none"> <li>- Ελέγξτε την πίεση των αγωγών αποχέτευσης/ύδρευσης</li> <li>- Καθαρίστε το φίλτρο συλλογής ακαθαρσιών προ του θερμοστάτη και επάνω στη μονάδα ρύθμισης</li> <li>- Καθαρίστε και, εάν χρειαστεί, αλλάξτε τη στεγανοποιητική σήτα μεταξύ καταιονιστήρα και σπιράλ</li> <li>- Καθαρίστε και, εάν χρειαστεί, αλλάξτε τη φύσιγγα της βαλβίδας αντεπιστροφής</li> </ul>
Η σταυροειδής ροή και το ζεστό νερό ρυθμίζονται με κλειστή βάνα στον αγωγό κρύου νερού, πατώντας τη βάνα ή αντίστροφα	<ul style="list-style-type: none"> <li>- Η φύσιγγα της βαλβίδας αντεπιστροφής είναι βρώμικη/ελαττωματική</li> </ul>	<ul style="list-style-type: none"> <li>- Καθαρίστε και, εάν χρειαστεί, αλλάξτε τη φύσιγγα της βαλβίδας αντεπιστροφής</li> </ul>
Η θερμοκρασία εκροής δεν συμφωνεί με τη ρυθμισμένη θερμοκρασία	<ul style="list-style-type: none"> <li>- Χαμηλή θερμοκρασία ζεστού νερού</li> </ul>	<ul style="list-style-type: none"> <li>- Αυξήστε τη θερμοκρασία του ζεστού νερού μεταξύ των 42 °C και των 60 °C</li> </ul>
Δεν είναι δυνατή η ρύθμιση της θερμοκρασίας	<ul style="list-style-type: none"> <li>- Άλατα στη μονάδα ρύθμισης</li> <li>- Σε νέα εγκατάσταση: Λάθος σύνδεση βασικού κορμού (θα πρέπει: κρύο δεξιά, ζεστό αριστερά) ή ο βασικός κορμός έχει εγκατασταθεί περιστρεφόμενος κατά 180°</li> </ul>	<ul style="list-style-type: none"> <li>- Αλλάξτε τη μονάδα ρύθμισης</li> <li>- Εγκαταστήστε το σώμα λειτουργίας περιστρέφοντάς το κατά 180°</li> </ul>
Η λειτουργία του διακόπτη επιλογής είναι δύσκολη	<ul style="list-style-type: none"> <li>- Βλάβη στο διακόπτη επιλογής</li> </ul>	<ul style="list-style-type: none"> <li>- Αλλάξτε το διακόπτη επιλογής</li> </ul>
Ο διακόπτης επιλογής δεν έχει στεγανοποιηθεί	<ul style="list-style-type: none"> <li>- Βρωμιά ή καθιζήσεις στο στεγανοποιητικό φίλтраκι</li> </ul>	<ul style="list-style-type: none"> <li>- Καθαρίστε το στεγανοποιητικό φίλтраκι ή το διακόπτη επιλογής</li> </ul>



## Varnostna opozorila

- ⚠ Pri montaži je treba nositi rokavice, da se preprečijo poškodbe zaradi zmečkanja ali urezov.
- ⚠ Ta izdelek se sme uporabljati le z namenom umivanja, vzdrževanja higiene in telesne nege.
- ⚠ Otroci kot tudi odrasle osebe z omejenimi telesnimi, duševnimi in/ali senzoričnimi sposobnostmi ne smejo nenadzorovano uporabljati tega izdelka. Osebe, ki so pod vplivom alkohola ali drog, tega izdelka ne smejo uporabljati.
- ⚠ Velike razlike v tlaku med priključkom za mrzlo in priključkom za toplo vodo je potrebno izravnati.

## Navodila za montažo

- Pred montažo je treba izdelek preveriti glede morebitnih transportnih poškodb. Po vgradnji transportne ali površinske poškodbe ne bodo več priznane.
- Cevi in armaturo je treba montirati, izprati in preveriti po veljavnih standardih.
- Upoštevati je treba pravilnike o inštalacijah, ki veljajo v posamezni državi.

## Tehnični podatki

Delovni tlak:	maks. 1 MPa
Priporočeni delovni tlak:	0,1 - 0,5 MPa
Preskusni tlak:	1,6 MPa
	(1 MPa = 10 bar = 147 PSI)
Temperatura tople vode:	maks. 60°C
Termična dezinfekcija:	70°C / 4 min

- Zaščita proti povratnemu toku
- Proizvod je zasnovan izključno za sanitarno vodo!

## Opis simbola



Ne smete uporabiti silikona, ki vsebuje ocatno kislino!



## Vzdrževanje (glejte stran 67)

- Delovanje protipovratnega ventila je potrebno v skladu z EN 806-5 in skladno z državnimi in regionalnimi določili redno testirati (najmanj enkrat letno).



## Mere (glejte stran 66)



## Diagram pretoka (glejte stran 66)

prost pretok

- ① Odvod 1
- ② Odvod 2



## Rezervni deli (glejte stran 70)

XXX = Barve  
000 = Krom

140 = Brushed Bronze

670 = Matt Black

700 = Matt White



## Poseben pribor (glejte stran 70)

Ni vključeno

- Podaljšek 5 mm (če zid ni dovolj globok)  
#13612XXX + #13628XXX #13613XXX +  
13628XXX #13614XXX + 13631XXX
- Podaljšek 22 mm (če zid ni dovolj globok)  
#13617XXX + #13628XXX #13618XXX +  
#13628XXX #13624XXX + #13631XXX
- Podaljšek 25 mm #13632XXX



## Čiščenje (glejte stran 72)



## Upravljanje (glejte stran 71)



Napaka	Vzrok	Pomoč
Malo vode	<ul style="list-style-type: none"> <li>- Nezadosten oskrbovalni tlak</li> <li>- Filter enote za uravnavanje je umazan</li> <li>- Filtrirna mrežica prhe je umazana</li> <li>- Kartuša protipovratnega ventila je umazana/pokvarjena</li> </ul>	<ul style="list-style-type: none"> <li>- Preverite tlak v ceveh</li> <li>- Očistite filtre pred termostatom in na enoti za uravnavanje</li> <li>- Očistite filtrirno mrežico med prho in gibko cevjo</li> <li>- Očistite kartušo protipovratnega ventila, po potrebi jo zamenjajte</li> </ul>
Križni tok, toplo vodo ob zaprti armaturi potiska v cevi mrzle vode ali obratno	<ul style="list-style-type: none"> <li>- Kartuša protipovratnega ventila je umazana/pokvarjena</li> </ul>	<ul style="list-style-type: none"> <li>- Očistite kartušo protipovratnega ventila, po potrebi jo zamenjajte</li> </ul>
Temperatura vode pri izlivu ne ustreza temperaturi, ki ste jo nastavili.	<ul style="list-style-type: none"> <li>- Prenizka temperatura tople vode</li> </ul>	<ul style="list-style-type: none"> <li>- Povišajte temperaturo tople vode na 42 °C do 60 °C</li> </ul>
Uravnavanje temperature ni mogoče	<ul style="list-style-type: none"> <li>- Enota za uravnavanje je poapnena</li> <li>- Pri novi inštalaciji je osnovni del napačno priključen (moralo bi biti: mrzlo desno, toplo levo) ali vgrajen z zasukom za 180°.</li> </ul>	<ul style="list-style-type: none"> <li>- Zamenjajte enoto za uravnavanje</li> <li>- Vgradite funkcijski blok za 180° obrnjeno</li> </ul>
Preklapljanje preklopnika je težko	<ul style="list-style-type: none"> <li>- Preklopnik je pokvarjen</li> </ul>	<ul style="list-style-type: none"> <li>- Zamenjajte preklopnik</li> </ul>
Preklopnik ne tesni	<ul style="list-style-type: none"> <li>- Umazanija ali usedline na nasedu tesnila</li> </ul>	<ul style="list-style-type: none"> <li>- Očistite sedež ventila ali zamenjajte preklopnik</li> </ul>



## Ohutusjuhised

- △ Kandke paigaldamisel muljumis- ja löikevigastuste vältimiseks kindaid.
- △ Toodet tohib kasutada ainult pesemis-, hügieeni- ja kehapihustamiseesmärkidel.
- △ Lapsed, samuti kehaliste, vaimsete või tajupiirangutega täiskasvanud ei tohi dušisüsteemi järelvalveta kasutada. Alkoholi või narkootikumide mõju all olevad isikud ei tohi dušisüsteemi kasutada.
- △ Kui külma ja kuumaa vee ühenduste surve on väga erinev, tuleb need tasakaalustada.

## Paigaldamisjuhised

- Enne paigaldamist tuleb toodet kontrollida transpordikahjustuste osas. Pärast paigaldamist ei tunnustata enam transpordi- või pinnakahjustuste kaebuseid.
- Voolikute ja segisti paigaldamisel, loputamisel ja kontrollimisel tuleb lähtuda kehtivatest normatiividest.
- Vastavas riigis kehtivaid paigalduseeskirju tuleb järgida.

## Tehnilised andmed

Töörõhk	maks. 1 MPa
Soovitav töörõhk:	0,1 - 0,5 MPa
Kontrollsurve:	1,6 MPa
	(1 MPa = 10 baari = 147 PSI)
Kuumaa vee temperatuur:	maks. 60 °C
Termiline desinfitatsioon:	70 °C / 4 min

- Tagasivooluklapp
- Toode on ette nähtud eranditult joogivee jaoks!

## Sümbolite kirjeldus



Ärge kasutage äädikhapet sisaldavat silikooni!



### Hooldus (vt lk 67)

- Tagasilöögiklappide toimimist tuleb kooskõlas riiklike ja regionaalsete määrustega regulaarselt kontrollida vastavalt standardile EN 806-5 (vähemalt kord aastas).



### Mõõtude (vt lk 66)



### Läbivooludiagramm (vt lk 66)

äravoolu surve

- 1 väljavool 1
- 2 väljavool 2



### Varuosad (vt lk 70)

- XXX = Värvid
- 000 = Kroom
- 140 = Brushed Bronze

670 = Matt Black

700 = Matt White



### Spetsiaalne lisavarustus (vt lk 70)

ei sisaldu komplektis

- pikendus 5 mm (kui sein ei ole piisavalt paks)  
#13612XXX + #13628XXX #13613XXX +  
13628XXX #13614XXX + 13631XXX
- pikendus 22 mm (kui sein ei ole piisavalt paks)  
#13617XXX + #13628XXX  
#13618XXX + #13628XXX #13624XXX +  
#13631XXX
- pikendus 25 mm #13632XXX



### Puhastamine (vt lk 72)



### Kasutamine (vt lk 71)



Rike	Põhjus	Lahendus
Vähe vett	- Surve ebapiisav	- Kontrollige vee survet torudes (kui pump on installeeritud, kontrollige kas pump töötab)
	- Regulaatori filter on määrdunud	- Puhastage termostaadi ees ja regulaatori peal olevad filtrid
	- Duši sõeltihend must	- Puhastage duši ja vooliku vaheline sõeltihend
	- Tagasivooluklapi padrun määrdunud / vigane	- Puhastada tagasilöögiklapi padrun, vajadusel vahetada
Ristvool, soe vesi surutakse suletud segisti korral külmaveetoru või vastupidi, kui segisti on suletud	- Tagasivooluklapi padrun määrdunud / vigane	- Puhastada tagasilöögiklapi padrun, vajadusel vahetada
Väljavoolava vee temperatuur ei vasta seatud temperatuurile	- Sooja vee temperatuur liiga madal	- Tõstke sooja vee temperatuuri 42 °C kuni 60 °C
Termoregulatsioon pole võimalik	- Termostaat tööelement on lubjastunud	- Vahetage termostaat tööelement
	- Uuel paigaldusel põhikorpuse valesti ühendatud (peab olema külmal paremal, soe vasakul) või 180° pööratud	- Paigaldage funktsiooniblokk 180° pöördega
Ümberlülitit käib raskelt	- Ümberlülitit defektne	- Ümberlülitit välja vahetada
Ümberlülitit lekib	- Mustus või ladestused tihendil	- Puhastage tihend või pange uus ümberlülitit



## Drošības norādes

- ⚠ Montāžas laikā, lai izvairītos no saspiedumiem un iegriezumiem, nepieciešams nēsāt cimdus.
- ⚠ Šo produktu drīkst izmantot tikai, lai mazgātos, higiēnai un ķermeņa tīrīšanai.
- ⚠ Bērni, kā arī pieaugušie ar fiziskiem, garīgiem un / vai sensoriskiem ierobežojumiem nedrīkst lietot šo produktu bez uzraudzības. Personas, kas atrodas alkohola vai narkotisko vielu iespaidā, nedrīkst lietot šo dušas sistēmu.
- ⚠ Jāizlīdzina spiediena atšķirības starp aukstā un karstā ūdens pievadiem.

## Norādījumi montāžai

- Pirms montāžas nepieciešams pārbaudīt, vai produktam transportēšanas laikā nav radušies bojājumi. Pēc iebūvēšanas bojājumi, kas radušies transportēšanas laikā, vai virsmas bojājumi netiek atzīti.
- Cauruļvadi un maisītājs ir jāuzstāda, jāizskalo un jāpārbauda saskaņā ar spēkā esošajiem standartiem.
- Jāievēro attiecīgās valstīs spēkā esošās montāžas prasības.

## Tehniskie dati

Darba spiediens:	maks. 1 MPa
Ieteicamais darba spiediens:	0,1 - 0,5 MPa
Pārbaudes spiediens:	1,6 MPa
	(1 MPa = 10 bar = 147 PSI)
Karstā ūdens temperatūra:	maks. 60°C
Termiskā dezinfekcija :	70°C / 4 min

- Drošības vārsts
- Izstrādājums ir paredzēts tikai dzeramajam ūdenim!

## Simbolu nozīme

 Neizmantot silikonu, kas satur etiķskābi!

## Apkope (skat. lpp. 67)

- Regulāri jāpārbauda pretvārsta funkcija saskaņā ar EN 806-5 saistībā ar nacionālajiem vai vietējiem noteikumiem (vismaz vienreiz gadā).

## Izmērus (skat. lpp. 66)

## Caurplūdes diagramma

(skat. lpp. 66)

brīva caurplūde

- ① Izteka 1
- ② Izteka 2



## Rezerves daļas (skat. lpp. 70)

XXX = Krāsu kodi  
 000 = Hroma  
 140 = Brushed Bronze  
 670 = Matt Black  
 700 = Matt White



## Speciāli aksesuāri (skat. lpp. 70)

komplektā netiek piegādāts

- Pagarinājums 5 mm (ja iebūvēšanas dziļums nav pietiekams) #13612XXX + #13628XXX  
#13613XXX + 13628XXX #13614XXX + 13631XXX
- Pagarinājums 22 mm (ja iebūvēšanas dziļums nav pietiekams) #13617XXX + #13628XXX #13618XXX + #13628XXX  
#13624XXX + #13631XXX
- Pagarinājums 25 mm #13632XXX



## Tīrīšana (skat. lpp. 72)



## Lietošana (skat. lpp. 71)





<b>Traucējums</b>	<b>Iemesls</b>	<b>Bojājumu novēršana</b>
Maz ūdens	<ul style="list-style-type: none"> <li>- Problēmas ar ūdens apgādi</li> <li>- Netīrs regulatora filtrs</li> </ul>	<ul style="list-style-type: none"> <li>- Pārbaudīt spiedienu ūdenvadā</li> <li>- Tīrīt filtrus pirms termostata un uz regulatora</li> </ul>
	<ul style="list-style-type: none"> <li>- Netīrs dušas filtra blīvējums</li> <li>- Netīra / bojāta pretvārsta patrona</li> </ul>	<ul style="list-style-type: none"> <li>- Iztīrīt filtra blīvējumu starp dušu un šļūteni</li> <li>- Iztīrīt, nepieciešamības gadījumā nomainīt pretvārsta patronu</li> </ul>
Ūdens sajaukšanās, karstais ūdens slēgtā stāvoklī tiek spiests aukstā ūdens cauruļvados un otrādi.	<ul style="list-style-type: none"> <li>- Netīra / bojāta pretvārsta patrona</li> </ul>	<ul style="list-style-type: none"> <li>- Iztīrīt, nepieciešamības gadījumā nomainīt pretvārsta patronu</li> </ul>
Ūdens temperatūra nesaskan ar iestatīto temperatūru	<ul style="list-style-type: none"> <li>- Pārāk zema ūdens temperatūra</li> </ul>	<ul style="list-style-type: none"> <li>- Paaugstināt karstā ūdens temperatūru no 42 °C līdz 60 °C</li> </ul>
Nav iespējama temperatūras regulēšana	<ul style="list-style-type: none"> <li>- regulators aizkalķojies</li> <li>- Jaunas instalācijas gadījumā pamatelements ir nepareizi pieslēgts (jābūt: aukstais ūdens pa labi, karstais pa kreisi) vai ir pārgriezts par 180°.</li> </ul>	<ul style="list-style-type: none"> <li>- Nomainīt regulatoru</li> <li>- Pagriezti par 180° iekšējo bloku</li> </ul>
Pārslēdzējs grūti pārslēdzams	<ul style="list-style-type: none"> <li>- Bojāts pārslēdzējs</li> </ul>	<ul style="list-style-type: none"> <li>- Nomainīt pārslēdzēju</li> </ul>
Pārslēdzējs nav blīvs	<ul style="list-style-type: none"> <li>- Netīrumi vai nogulsnes uz blīvējuma</li> </ul>	<ul style="list-style-type: none"> <li>- Notīrīt blīvējumu vai nomainīt pārslēdzēju</li> </ul>



## Sigurnosne napomene

- ⚠ Prilikom montaže se radi sprečavanja prignječenja i posekotina moraju nositi rukavice.
- ⚠ Proizvod sme da se koristi samo za kupanje, tuširanje i ličnu higijenu.
- ⚠ Deca, kao i telesno, mentalno i/ili senzorno hendikepirane odrasle osobe ne smeju da koriste proizvod bez nadzora. Osobe koje su pod uticajem alkohola ili droga ne smeju da koriste proizvod.
- ⚠ Velika razlika u pritisku između vruće i hladne vode mora biti izbalansirana.

## Instrukcije za montažu

- Pre montaže se mora proveriti da li je proizvod oštećen pri transportu. Nakon ugradnje se ne priznaju nikakve reklamacije koje se odnose na površinska i transportna oštećenja.
- Vodovi i armatura moraju biti postavljeni, isprani i testirani prema važećim normama.
- Treba se pridržavati propisa koji u određenim zemljama važe za instalacije.

## Tehnički podaci

Radni pritisak:	maks. 1 MPa
Preporučeni radni pritisak:	0,1 - 0,5 MPa
Probni pritisak:	1,6 MPa
	(1 MPa = 10 bar = 147 PSI)
Temperatura vruće vode:	maks. 60°C
Termička dezinfekcija:	70°C / 4 min

- Zaštita od povratnog toka
- Proizvod je koncipiran isključivo za pijaću vodu!

## Opis simbola



Nemojte koristiti silikon koji sadrži sirćetnu kiselinu!



## Održavanje (vidi stranu 67)

- Ispravno funkcionisanje nepovratnog ventila se mora redovno proveravati prema standardu EN 806-5 i u skladu s važećim nacionalnim ili regionalnim propisima (najmanje jednom godišnje).



## Mere (vidi stranu 66)



## Dijagram protoka (vidi stranu 66)

slobodan protok

- ① izlaz 1
- ② izlaz 2



## Rezervni delovi (vidi stranu 70)

XXX = Oznake boja

000 = Hrom

140 = Brushed Bronze

670 = Matt Black

700 = Matt White



## Poseban pribor (vidi stranu 70)

Nije sadržano u isporuci

- Produžetak 5 mm (kod manje dubine ugradnje) #13612XXX + #13628XXX #13613XXX + 13628XXX #13614XXX + 13631XXX
- Produžetak 22 mm (kod manje dubine ugradnje) #13617XXX + #13628XXX #13618XXX + #13628XXX #13624XXX + #13631XXX
- Produžetak 25 mm #13632XXX



## Čišćenje (vidi stranu 72)



## Rukovanje (vidi stranu 71)



Smetnja	Uzrok	Pomoć
Nedovoljno vode	<ul style="list-style-type: none"> <li>- Prenizak pritisak vode</li> <li>- Očistite mrežicu za hvatanje prljavštine regulacione jedinice</li> </ul>	<ul style="list-style-type: none"> <li>- Ispitajte pritisak u cevima</li> <li>- Očistite mrežice za hvatanje prljavštine ispred termostata i na regulacionoj jedinici</li> </ul>
	<ul style="list-style-type: none"> <li>- Mrežasta zaptivka tuša je prljava</li> <li>- Uložak nepovratnog ventila prljav/neispravan</li> </ul>	<ul style="list-style-type: none"> <li>- Očistite mrežastu zaptivku između tuša i crijeva</li> <li>- Očistite ili po potrebi zamenite uložak nepovratnog ventila</li> </ul>
Ukršteni tok vode, kod zatvorene armature vruća voda ulazi u cev s hladnom vodom i obrnuto	<ul style="list-style-type: none"> <li>- Uložak nepovratnog ventila prljav/neispravan</li> </ul>	<ul style="list-style-type: none"> <li>- Očistite ili po potrebi zamenite uložak nepovratnog ventila</li> </ul>
Temperatura na slavini se ne podudara s podešenom temperaturom	<ul style="list-style-type: none"> <li>- Preniska temperatura tople vode</li> </ul>	<ul style="list-style-type: none"> <li>- Povećajte temperaturu vruće vode na 42-60 °C</li> </ul>
Regulisanje temperature nije moguće	<ul style="list-style-type: none"> <li>- regulaciona jedinica je začepljena kamencom</li> <li>- Pri ponovnoj instalaciji telo je pogrešno priključeno (potrebno je priključiti hladnu vodu desno, a vruću levo) ili je zakrenuto za 180 stepeni.</li> </ul>	<ul style="list-style-type: none"> <li>- Zamenite regulacionu jedinicu</li> <li>- Unutrašnji blok okrenite za 180 stepeni</li> </ul>
Preusmerivač se teško pomera	<ul style="list-style-type: none"> <li>- Preusmerivač je neispravan</li> </ul>	<ul style="list-style-type: none"> <li>- Zamenite preusmerivač</li> </ul>
Preusmerivač ne zaptiva	<ul style="list-style-type: none"> <li>- Prljavština ili naslage kamenca na zaptivnim sedalima</li> </ul>	<ul style="list-style-type: none"> <li>- Očistite zaptivna sedala ili zamenite preusmerivač</li> </ul>



## Sikkerhetshenvisninger

- △ Bruk hansker under montasjen for å unngå klem- og kuttskader.
- △ Produktet skal kun brukes for bade-, hygiene- og kroppshygiene.
- △ Barn og voksne med fysiske og psykiske og/eller sensoriske handicap skal ikke bruke dusjsystemet uten oppsyn. Personer som er påvirket av alkohol eller narkotika skal ikke bruke dusjsystemet.
- △ Store trykkdifferanser mellom kaldt- og varmtvannstilkoblinger skal utlignes.

## Montagehvisninger

- Før montasjen skal produktet sjekkes for transportskader. Etter monteringen aksepteres ikke noen transport- eller overflateskader.
- Ledningene og armaturen skal monteres, spyles og sjekkes iht. de gyldige normer.
- Gjeldende retningslinjer for rørleggerarbeid i de enkelte land skal følges.

## Tekniske data

Driftstrykk	maks. 1 MPa
Anbefalt driftstrykk:	0,1 - 0,5 MPa
Prøvetrykk	1,6 MPa
	(1 MPa = 10 bar = 147 PSI)
Varmtvannstemperatur	maks. 60 °C
Termisk desinfisering:	70 °C / 4 min

- Egensikker mot tilbakeflyt
- Produktet er utelukkende designet for drikkevann!

## Symbolbeskrivelse



Ikke bruk silikon som inneholder eddiksyre!



### Vedlikehold (se side 67)

- Funksjonen til returløpssperren skal iht. EN 806-5 og i samsvar med de nasjonale og lokale forskrifter sjekkes regelmessig (minst en gang i året).



### Mål (se side 66)



### Gjennomstrømningsdiagram

(se side 66)

fri gjennomstrømning

- ① Utgang 1
- ② Utgang 2



### Serviceledere (se side 70)

XXX = Fargekode

000 = Krom

140 = Brushed Bronze

670 = Matt Black

700 = Matt White



### Ekstratilbehør (se side 70)

ikke med i leveransen

- Forlengelse 5 mm (ved liten montasjedybde) #13612XXX + #13628XXX #13613XXX + #13628XXX #13614XXX + #13631XXX
- Forlengelse 22 mm (ved liten montasjedybde) #13617XXX + #13628XXX #13618XXX + #13628XXX #13624XXX + #13631XXX
- Forlengelse 25 mm #13632XXX



### Rengjøring (se side 72)



### Betjening (se side 71)



Feil	Årsak	Feilrettelse
Lite vann	<ul style="list-style-type: none"> <li>- Forsyningstrykk er ikke tilstrekkelig</li> <li>- Smussfangersil til reguleringsenheten skitten.</li> <li>- Dusjens silpakning er skitten</li> <li>- Tilbakestrømningsvernets patron tilsmusset/defekt</li> </ul>	<ul style="list-style-type: none"> <li>- Ledningstrykk sjekkes</li> <li>- Smussfangersil før termostaten og på reguleringsenheten rengjøres</li> <li>- Silpakning mellom dusj og slangen rengjøres</li> <li>- Rengjør hhv. skift ut tilbakestrømningsvernets patron</li> </ul>
Krysstrømning, varmt vann presses ved lukket armatur inn i kaldtvannsledning eller omvendt	<ul style="list-style-type: none"> <li>- Tilbakestrømningsvernets patron tilsmusset/defekt</li> </ul>	<ul style="list-style-type: none"> <li>- Rengjør hhv. skift ut tilbakestrømningsvernets patron</li> </ul>
Utløpstemperatur samsvarer ikke med innstilt temperatur	<ul style="list-style-type: none"> <li>- For lav varmtvannstemperatur</li> </ul>	<ul style="list-style-type: none"> <li>- Varmtvannstemperatur økes til mellom 42 °C og 60 °C</li> </ul>
Temperaturregulering er ikke mulig	<ul style="list-style-type: none"> <li>- reguleringsenhet forkalket</li> <li>- Ved nyinstallasjon: basiselement feilaktig tilkoblet (riktig: kaldt høyre, varmt venstre) eller bygd inn 180° forvrent</li> </ul>	<ul style="list-style-type: none"> <li>- reguleringsenhet byttes</li> <li>- Funksjonsblokk bygges inn 180° forvrent</li> </ul>
Omstiller er ikke lett bevegelig	<ul style="list-style-type: none"> <li>- Omstiller defekt</li> </ul>	<ul style="list-style-type: none"> <li>- Omstiller byttes</li> </ul>
Omstiller er utett	<ul style="list-style-type: none"> <li>- Smuss eller avleiringer på tetningen</li> </ul>	<ul style="list-style-type: none"> <li>- Tetning rengjøres eller omstiller byttes</li> </ul>



## Указания за безопасност

- ⚠ При монтажа трябва да се носят ръкавици, за да се избегнат наранявания поради притискане или порязване.
- ⚠ Позволено е използването на продукта само за къпане, хигиена и цели на почистване на тялото.
- ⚠ Не е позволено деца, както и възрастни с физически, умствени и / или сензорни ограничения да използват продукта без надзор. Не е позволено използването на системата на продукта от лица, употребили алкохол или дрога.
- ⚠ Големите разлики в налягането между изводите за студената и топлата вода трябва да се изравняват.

## Указания за монтаж

- Преди монтажа продуктът трябва да се провери за транспортни щети. След монтажа не се признават транспортни или повърхностни щети.
- Тръбопроводите и арматурата трябва да се монтират, промият и проверят в съответствие с валидните норми.
- Трябва да бъдат спазвани валидните в съответните страни предписания за инсталиране.

## Технически данни

Работно налягане:	макс. 1 МПа
Препоръчително работно налягане:	0,1 - 0,5 МПа
Контролно налягане:	1,6 МПа
	(1 МПа = 10 bar = 147 PSI)
Температура на горещата вода:	макс. 60 °C
Термична дезинфекция:	70 °C / 4 мин

- Самозащитен против обратно изтичане
- Продуктът е разработен само за питейна вода!

## Описание на символите



Не използвайте силикон, съдържащ оцетна киселина!



## Поддръжка (вижте стр. 67)

- Съгласно EN 806-5 функционирането на приспособленията за предотвратяване на обратния поток трябва редовно да се проверява в съответствие с националните или регионални изисквания (поне веднъж годишно).



## Размери (вижте стр. 66)



## Диаграма на потока (вижте стр. 66)

свободен поток

- ① Извод 1
- ② Извод 2



## Сервизни части (вижте стр. 70)

XXX = Цветово кодиране  
 000 = Хром  
 140 = Brushed Bronze  
 670 = Matt Black  
 700 = Matt White



## Специални принадлежности (вижте стр. 70)

не се съдържа в обема на доставка

- Удължител 5 мм (при малка монтажна дълбочина) #13612XXX + #13628XXX #13613XXX + 13628XXX #13614XXX + 13631XXX
- Удължител 22 мм (при малка монтажна дълбочина) #13617XXX + #13628XXX #13618XXX + #13628XXX #13624XXX + #13631XXX
- Удължител 25 мм #13632XXX



## Почистване (вижте стр. 72)



## Обслужване (вижте стр. 71)



Неизправност	Причина	Помощ
Малко вода	<ul style="list-style-type: none"> <li>- Захранващото налягане не е достатъчно</li> <li>- Цедката за улавяне на замърсяванията на регулиращия елемент е замърсена</li> <li>- Замърсено е уплътнението с цедка на разпръсквателя</li> <li>- Патронът на предпазителя за обратен поток замърсен / дефектен</li> </ul>	<ul style="list-style-type: none"> <li>- Проверете налягането на тръбопровода</li> <li>- Почистете цедките за улавяне на замърсяванията преди термостата и на регулиращия елемент</li> <li>- Почистете уплътнението с цедка между разпръсквателя и маркуча</li> <li>- Почистете, респективно сменете патрона на предпазителя за обратен поток</li> </ul>
Кръстосване на потока, при затворена арматура топлата вода навлиза в линията на студената вода или обратно	<ul style="list-style-type: none"> <li>- Патронът на предпазителя за обратен поток замърсен / дефектен</li> </ul>	<ul style="list-style-type: none"> <li>- Почистете, респективно сменете патрона на предпазителя за обратен поток</li> </ul>
Изходящата температура не съвпада с настроената температура	<ul style="list-style-type: none"> <li>- Твърде ниска температура на водата</li> </ul>	<ul style="list-style-type: none"> <li>- Повишете ограничението за топлата вода на 42 °С до 60 °С</li> </ul>
Не е възможно регулиране на температурата	<ul style="list-style-type: none"> <li>- Покрит с варовик регулиращ елемент</li> <li>- При нова инсталация основното тяло е свързано погрешно (Зад.: студено отдясно, топло отляво или монтирайте със завъртане от 180°</li> </ul>	<ul style="list-style-type: none"> <li>- Смяна на регулиращия елемент</li> <li>- Монтирайте функционалния блок със завъртане на 180°</li> </ul>
Трудно подвижен превключвател	<ul style="list-style-type: none"> <li>- Дефектен превключвател</li> </ul>	<ul style="list-style-type: none"> <li>- Сменете превключвателя</li> </ul>
Не херметичен превключвател	<ul style="list-style-type: none"> <li>- Мръсотия или отлагания на уплътняващата повърхност</li> </ul>	<ul style="list-style-type: none"> <li>- Почистете уплътняващата повърхност или сменете превключвателя</li> </ul>

## 安全上の注意

- △ 施工の際は手を挟んだり怪我をしないように、手袋をはめてください。
- △ この製品は、体や手を洗う等の製品本来の目的以外には使用しないでください。
- △ 製品に関する危険性をご理解いただけない方や、身体や精神にハンディキャップがあり安全なご利用が困難なお子様や大人の方のご利用は控えてください。生命に重大な危険が及ぶことや、物的損害の危険があります。アルコールまたは薬物の影響下にある方の使用はできません。
- △ 給水・湯の圧力差は0.1(MPa)以内としてください。

## 施工上の注意


- 製品の施工前に輸送でのダメージがないか確認してください。施工後のキズ等のお申し出はお断りさせていただきます。
- 配管と水栓は、関連法規に従って施工、洗浄、および試験を行ってください。
- 施工行う地域に適用される関連法規をお守りください。

## 技術資料

使用圧力:	最大 1 MPa
推奨使用水圧:	0,1 - 0,5 MPa
耐圧試験圧力:	1,6 MPa
	(1 MPa = 10 bar = 147 PSI)
給湯温度:	最大 60°C
お湯による高温消毒:	70°C / 4分

- 逆流防止処置がされています
- この製品は飲料水での使用が前提となっています(日本においては水道法に適合する飲料水)!

## アイコンの説明

 酢酸系シリコンをご使用にならないでください!

## メンテナンス (次のページを参照 67)

- 逆止弁は、EN 806-5に従って定期的(少なくとも年に1回)に確認をしてください(日本においては関連法規に従ってください)。

## 寸法 (次のページを参照 66)

## 流量曲線図 (次のページを参照 66)

何も接続しない時の吐水

- ① 吐水用取出口 1
- ② 吐水用取出口 2

## スペアパーツ (次のページを参照 70)

XXX = 仕上げ色  
 000 = Chrome  
 140 = Brushed Bronze  
 670 = Matt Black  
 700 = Matt White

## スペシャルパーツ (次のページを参照 70)

別手配部品

- 5 mm延長部材 (壁裏が浅い場合)  
 #13612XXX + #13628XXX #13613XXX +  
 13628XXX #13614XXX + 13631XXX
- 22 mm延長部材 (壁裏が浅い場合)  
 #13617XXX + #13628XXX #13618XXX +  
 #13628XXX #13624XXX + #13631XXX
- 25 mm延長部材 #13632XXX

## お手入れ方法 (次のページを参照 72)

## 使用方法 (次のページを参照 71)





症状	原因	対応策
流量が少ない	- 水圧不足	- 1次側の圧力を確認してください
	- フィルターにゴミの付着	- 水栓手前とサーモカートリッジのフィルターを清掃してください
	- シャワーのフィルターパッキンにゴミが付着	- シャワーとホースの間のフィルターパッキンを清掃してください
	- 逆流防止装置カートリッジの汚染/欠陥	- 逆流防止カートリッジを清掃し、必要に応じて交換する
クロスコネクション, 水栓が閉時に水が湯側に逆流, 又はその逆の現象	- 逆流防止装置カートリッジの汚染/欠陥	- 逆流防止カートリッジを清掃し、必要に応じて交換する
吐水温度が設定温度と一致しない	- 吐水温度が低すぎる	- 給湯温度を42°C~60°Cに上げて下さい (やけどの危険性がある場合は温度リミッター等を設定してください).
温調不良	- サーモカートリッジがカルキで汚れている	- サーモカートリッジを交換してください
	- 本体の施工ミス: 配管が正しく接続されていない (正しい設定: 右が水, 左が湯)	- 180°回転して取り付けてください
セレクトター動作が重い	- セレクトターの故障	- セレクトターを交換してください
セレクトターから水が漏れる	- バルブ止水面にゴミの付着, ゴミ詰まり	- 止水面を清掃するかセレクトターを交換してください



## Примітки з безпеки

- ⚠ Під час встановлення слід надягати рукавички, щоб запобігти травмам та порізам.
- ⚠ Виріб можна використовувати лише для купання, гігієни та очищення тіла.
- ⚠ Діти, а також дорослі з фізичними, розумовими та/або сенсорними вадами не повинні використовувати цей продукт без належного нагляду. Особам, які перебувають у стані алкогольного або наркотичного сп'яніння, забороняється використовувати цей продукт.
- ⚠ Гаряча і холодна подачі води повинні мати однаковий тиск.

## Інструкції зі встановлення

- Перед встановленням перевірте виріб на наявність пошкоджень під час транспортування. Після встановлення транспортні пошкодження чи пошкодження поверхні не розглядаються.
- Труби та кріплення повинні бути встановлені, промиті та перевірені відповідно до стандартів застосування.
- Необхідно дотримуватися сантехнічних норм, які діють у відповідних країнах.

## Технічні дані

Робочий тиск:	макс. 1 МПа
Рекомендований робочий тиск:	0,1 - 0,5 МПа
Випробувальний тиск:	1,6 МПа
	(1 МПа = 10 бар = 147 PSI)
Температура гарячої води:	макс. 60 °C
Термічна дезінфекція:	70 °C / 4 мін

- Захист від зворотнього потоку
- Продукт призначений виключно для питної води!

## Опис символу



Не використовуйте силікон, що містить оцтову кислоту!



## Технічне обслуговування

(дивіться сторінку 67)

- Зворотні клапани необхідно регулярно перевіряти відповідно до EN 806-5 згідно з національними або регіональними нормами (принаймні один раз на рік).



**Розміри** (дивіться сторінку 66)



## Діаграма потоку

(дивіться сторінку 66)

вільний потік

- ① Вихід 1
- ② Вихід 2



## Запчастини (дивіться сторінку 70)

XXX = Кольори  
 000 = Хром  
 140 = Brushed Bronze  
 670 = Matt Black  
 700 = Matt White



## Спеціальні аксесуари

(дивіться сторінку 70)

в комплект поставки не входить

- Набір подовження 5 мм (якщо стіна недостатньо глибока) #13612XXX + #13628XXX + #13613XXX + 13628XXX + #13614XXX + 13631XXX
- Набір подовження 22 мм (якщо стіна недостатньо глибока) #13617XXX + #13628XXX + #13618XXX + #13628XXX + #13624XXX + #13631XXX
- подовження 25 мм #13632XXX



## Щищення (дивіться сторінку 72)



## Експлуатація (дивіться сторінку 71)



Несправність	Причина	Засоби правового захисту
Недостатня кількість води	<ul style="list-style-type: none"> <li>- Тиск подачі невідповідний</li> <li>- Фільтр регулятора забруднений</li> <li>- Ущільнювач душового фільтра забруднений</li> <li>- Патрон запобіжника зворотного потоку забруднений/дефектний</li> </ul>	<ul style="list-style-type: none"> <li>- Перевірте тиск води (якщо встановлено насос, перевірте, чи насос працює).</li> <li>- Очистити фільтр перед змішувачем і на картриджі MTC-thermo</li> <li>- Очистіть ущільнення фільтра між душем і шлангом</li> <li>- Очистьте або замініть патрон запобіжника зворотного потоку</li> </ul>
Перехресний потік, гаряча вода надходить у трубу холодної води або навпаки, коли змішувач закритий	<ul style="list-style-type: none"> <li>- Патрон запобіжника зворотного потоку забруднений/дефектний</li> </ul>	<ul style="list-style-type: none"> <li>- Очистьте або замініть патрон запобіжника зворотного потоку</li> </ul>
Температура вилива не відповідає встановленій температурі	<ul style="list-style-type: none"> <li>- Температура гарячої води занизька</li> </ul>	<ul style="list-style-type: none"> <li>- Збільшіть температуру гарячої води до 42 °C – 60 °C</li> </ul>
Регулювання температури неможливе	<ul style="list-style-type: none"> <li>- термодатчик має відкладення вапняного нальоту</li> <li>- Для нових інсталяцій: основний корпус неправильно підключений (має бути: холодний праворуч, гарячий ліворуч) або встановлений з поворотом на 180°</li> </ul>	<ul style="list-style-type: none"> <li>- Замініть термодатчик</li> <li>- Встановіть функціональний блок, повернувши його на 180°</li> </ul>
Дивертер жорсткий	<ul style="list-style-type: none"> <li>- Перемикач несправний</li> </ul>	<ul style="list-style-type: none"> <li>- Замініть дивертер</li> </ul>
Дивертер протікає	<ul style="list-style-type: none"> <li>- Бруд або вапняні відкладення на ущільненні клапана.</li> </ul>	<ul style="list-style-type: none"> <li>- Почистіть ущільнювач вентиля або замініть дивертер</li> </ul>



العلاج والإصلاح	السبب	العطل
- افحص ضغط المواسير	- ضغط الإمداد ليس كافيًا	الماء غير كافٍ
- نظف مرشحات الاتساخات إلى الثرموستات والمنظم	- مرشح الاتساخات الخاص بالمنظم متسخ	
- نظف سداة المصفاة بين الدش والخرطوم	- سداة مصفاة الدش متسخة	
- نظف خرطوشة مانع التدفق العكسي واستبدالها إذا لزم الأمر	- خرطوشة مانع التدفق العكسي متسخة / تالفة	تدفق منعكس للمياه! الماء الساخن يندفع في ماسورة البارد أو العكس والخلاط مغلق.
- ارفع حد الماء الساخن إلى 42° - 60° درجة مئوية	- درجة حرارة الماء الساخن منخفضة للغاية	حرارة المياه لا تتوافق مع درجة الحرارة المضبوطة
- قم بتغيير منظم	- منظم متراكم عليه الجير	تنظيم الحرارة غير ممكن
- قم بتركيب الجزء الرئيسي من الخلاط بشكل خاطيء (ينبغي أن يكون البارد يمينيًا، والساخن يسارًا) أو تم عكسه 180 درجة	- تم تركيب الجزء الرئيسي من الخلاط بشكل خاطيء (ينبغي أن يكون البارد يمينيًا، والساخن يسارًا) أو تم عكسه 180 درجة	
- قم بتغيير المحول	- المحول تالف	المحول ثقيل الحركة
- قم بتنظيف القلب أو تغيير المحول	- اتساخات أو ترسبات على جزء الإحكام	المحول غير محكم



## قطع الغيار (راجع صفحة 70)

الألوان = XXX
كروم = 000
Brushed Bronze = 140
Matt Black = 670
Matt White = 700

## ملحقات خاصة (راجع صفحة 70)

غير مدرج مع المحتويات المسلمة

- طقم الملحقات 5 مم (عندما لا يكون الجدار عميقاً بما يكفي) #13612XXX + #13628XXX #13614XXX + #13613XXX + 13628XXX #13614XXX + 13631XXX

- طقم الملحقات 22 مم (عندما لا يكون الجدار عميقاً بما يكفي) #13617XXX + #13628XXX #13618XXX + #13628XXX #13624XXX + #13631XXX

- وصلة إطالة 25 مم #13632XXX

## التنظيف (راجع صفحة 72)



## التشغيل (راجع صفحة 71)



## تنبهات الأمان

- ⚠ يجب إرتداء قفازات لليد أثناء التركيب لتجنب حدوث أخطار الإنحشار أو الجروح.
- ⚠ لا يجب استخدام المنتج إلا في أغراض الاستحمام والأغراض الصحية وأغراض تنظيف الجسم.
- ⚠ لا يسمح لأي أطفال أو أفراد بالغين يعانون من إعاقات بدنية أو ذهنية أو حسية أو يعانون من جميع هذه الإعاقات باستخدام المنتج إلا تحت إشراف آخرين. كما أنه لا يسمح لأي شخص تحت تأثير تناول الكحول أو المخدرات باستخدام نظام الدش.
- ⚠ يجب أن يكون تيار الماء الساخن والماء البارد متعادلين في الضغط.


## تعليمات التركيب

- قبل القيام بعملية التركيب، يجب فحص المنتج للتأكد من خلوه من أية تلفيات ناتجة عن النقل. بعد القيام بعملية التركيب، لن يتم الاعتراف بوجود أية تلفيات سطحية أو تلفيات ناتجة عن عملية النقل.
- يجب تركيب وغسيل واختبار التوصيلات وخلطات المياه طبقاً للمعايير السارية.
- يجب مراعاة القواعد الخاصة بالتركيب وأعمال السباكة وفقاً للوائح الخاصة بكل بلد.

## المواصفات الفنية

- ضغط التشغيل: الحد الأقصى 1 ميجاباسكال
- ضغط التشغيل الموصى به: 0,5 - 0,1 ميجاباسكال
- ضغط الاختبار: 1,6 ميجاباسكال
- (1 ميجاباسكال = 10 بار = 147 PSI)
- درجة حرارة الماء الساخن: الحد الأقصى 60°C
- تعقيم حراري: 70°C / 4 الدقيقة
- خاصية عدم التدفق العكسي
- المنتج مخصص فقط لماء الشرب!

## وصف الرمز

- هام! لا تستخدم السليكون الذي يحتوي على أحماض! 

## الصيانة (راجع صفحة 67)

- يجب فحص صمام عدم الرجوع بصفة منتظمة حسب المواصفة 806 EN-5 وذلك طبقاً للوائح الوطنية أو الإقليمية (مرة واحد سنوياً على الأقل).

## أبعاد (راجع صفحة 66)

## رسم للصراف (راجع صفحة 66)

التدفق الحر

- ① مخرج 1
- ② مخرج 2

## Güvenlik uyarıları

- ⚠ Montaj esnasında ezilme ve kesilme gibi yaralanmaları önlemek için eldiven kullanılmalıdır.
- ⚠ Ürün yalnızca banyo, hijyen ve beden temizliği amaçları doğrultusunda kullanılabilir.
- ⚠ Bedensel, ruhsal ve/veya sensörük engelli çocuk ve yetişkinler gözetimsiz olarak duş sistemini kullanmamalıdır. Alkol veya uyuşturucu etkisinde olanlar duş sistemini kullanmamalıdır.
- ⚠ Sıcak ve soğuk su bağlantıları arasında büyük basınç farklılıkları varsa, bu basınç farklılıklarının dengelenmesi gerekir.

## Montaj açıklamaları


- Montaj işleminden önce ürün nakliye hasarları yönünden kontrol edilmelidir. Montaj işleminden sonra nakliye veya yüzey hasarları için sorumluluk üstlenilmemektedir.
- Boruların ve armatürün montajı, yıkanması ve kontrolü geçerli normlara göre yapılmalıdır.
- Ülkelerde geçerli kurulum yönetmeliklerine riayet edilmelidir.

## Teknik bilgiler

İşletme basıncı:	azami 1 MPa
Tavsiye edilen işletme basıncı:	0,1 - 0,5 MPa
Kontrol basıncı:	1,6 MPa
	(1 MPa = 10 bar = 147 PSI)
Sıcak su sıcaklığı:	azami 60°C
Termik dezenfeksiyon:	70°C / 4 dak

- Geri emme önleyici
- Ürün sadece şebeke suyu için tasarlanmıştır!

## Simge açıklaması

 Asetik asit içeren silikon kullanmayın!

## Bakım (bakınız sayfa 67)

- EN 806-5 ve ulusal standartlar doğrultusunda Çek valfler düzenli olarak kontrol edilmelidir. (en az yılda bir kez)

## Ölçüleri (bakınız sayfa 66)

## Akış diyagramı (bakınız sayfa 66)

serbest akış

- ① Çıkış 1
- ② Çıkış 2

## Yedek Parçalar (bakınız sayfa 70)

XXX = Renkler  
000 = Krom  
140 = Brushed Bronze

670 = Matt Black

700 = Matt White



## Özel aksesuarlar (bakınız sayfa 70)

Teslimat kapsamına dahil değildir

- Uzatma 5 mm (montaj derinliği düşükken)  
#13612XXX + #13628XXX #13613XXX +  
13628XXX #13614XXX + 13631XXX
- Uzatma 22 mm (montaj derinliği düşükken)  
#13617XXX + #13628XXX #13618XXX +  
#13628XXX #13624XXX + #13631XXX
- Uzatma 25 mm #13632XXX



## Temizleme (bakınız sayfa 72)



## Kullanımı (bakınız sayfa 71)



arıza	sebebi	yardım
Az su geliyor	- Besleme basıncı yeterli değil - Ayar ünitesinin filtresi kirlenmiş	- Hat basıncını kontrol edin - Termostatın önündeki ve ayar ünitesindeki filtreleri temizleyin
	- Duşun süzgeci tıkanmış olabilir - Geri akış önleme kartuşu kirli / arızalı	- El duşu ile hortum arasındaki hortumu yıkayın - Geri akış önleme kartuşunu temizleyip gerekirse değiştirin
Çapraz akış, batarya kapalıyken sıcak su soğuk su hattına gönderiliyor ya da tam tersi	- Geri akış önleme kartuşu kirli / arızalı	- Geri akış önleme kartuşunu temizleyip gerekirse değiştirin
Çıkış sıcaklığı ayarlanan sıcaklıkla aynı değil	- Sıcak suyun derecesi çok düşük	- Sıcak su sıcaklığını 42 °C'ile 60 °C'ye yükseltin
Sıcaklık ayarı mümkün değil	- ayar ünitesi kirlenmiş - Yeni montaj sırasında ana gövde yanlış bağlanmış (Olması gereken: soğuk sağ tarafa, sıcak sol tarafa) ya da 180° döndürülerek takılmış	- ayar ünitesini değiştirin - Fonksiyon bloğunu 180° döndürerek takın
Divertör zor hareket ediyor	- Divertör arızalı	- Divertörü değiştirin
Divertör sızdırıyor	- Conta yuvasında kir ya da tortu	- Conta yuvasını temizleyin veya divertörü değiştirin

## Garanti Belgesi

### Üretici veya İthalatçı Firmanın

Unvanı: Hansgrohe Armatür Ltd. Şti  
Adresi: Fulya Mahallesi Bahçeler Sokak Efe han 20/C  
Mecidiyeköy Şişli İstanbul  
Telefonu: (0-212) 273 07 30  
Faks: (0-212) 273 07 40  
web adresi: www.hansgrohe.com.tr

### Malın

Markası: Hansgrohe  
Cinsi: Sıhhi tesisat malzemesi  
Garanti Süresi: 2 YIL  
Azami Tamir Süresi: 20 İş günü

### Genel Müdür

Albert Emlek

Satıcı Firmanın:  
Unvanı:  
Adresi:  
Telefonu:  
Faks:  
e-posta:

Fatura Tarih ve Sayısı:  
Marka ve Modeli:  
Teslim Tarihi ve Yeri:  
Yetkilinin İmzası:  
Firmanın Kaşesi:

Bu bölümü, ürünü aldığınız Yetkili Satıcı imzalayacak ve kaşeleyecektir.



## Biztonsági utasítások

- △ A szerelésnél a zúzódások és vágási sérülések elkerülése érdekében kesztyűt kell viselni.
- △ A terméket csak fürdéshez, mosakodáshoz, és egészségügyi tisztálkodáshoz szabad használni.
- △ Gyermekek, valamint testileg, szellemileg fogyatékos és / vagy érzékelésben korlátozott személyek nem használhatják felügyelet nélkül a terméket. Alkohol és kábítószer befolyása alatt álló személyek nem használhatják a terméket.
- △ A hidegvíz- és melegvíz-csatlakozások közötti nagy nyomáskülönbséget kikell egyenlíteni!

## Szerelési utasítások


- A szerelés előtt ellenőrizni kell, hogy a terméknek nincs-e szállítási sérülése. Beépítés után a szállítási-vagy felületi sérüléseket nem ismerik el.
- A vezetékeket és a csaptelepet az érvényes szabványoknak megfelelően kell felszerelni, öblíteni és ellenőrizni
- Az egyes országokban érvényes installációs irányelveket be kell tartani.

## Műszaki adatok

Üzemi nyomás:	max. 1 MPa
Ajánlott üzemi nyomás:	0,1 - 0,5 MPa
Nyomáspróba:	1,6 MPa (1 MPa = 10 bar = 147 PSI)
Forróvíz hőmérséklet:	max. 60 °C
Termikus fertőtlenítés:	70 °C / 4 perc


- Visszafolyás gátlóval
- A terméket kizárólag ivóvízhez tervezték!

## Szimbólumok leírása

 Ne használjon ecetsavtartalmú szilikont!

 **Karbantartás** (lásd az oldalon 67)

- A visszafolyásgátlók működése a EN 806-5 szabványnak megfelelően, a nemzeti vagy területi rendelkezésekkel összhangban, évente egyszer ellenőrizendő!

 **Méretet** (lásd az oldalon 66)

 **Átfolyási diagramm**  
(lásd az oldalon 66)

szabad átfolyás

- ① Kifolyó 1
- ② Kifolyó 2

 **Tartozékok** (lásd az oldalon 70)

XXX = Színkódolás

000 = Króm

140 = Brushed Bronze

670 = Matt Black

700 = Matt White



**Egyéb tartozék** (lásd az oldalon 70)  
a szállítási egység nem tartalmazza

- Hosszabbító készlet 5 mm (kis beépítési mélység esetén) #13612XXX + #13628XXX #13613XXX + 13628XXX #13614XXX + 13631XXX
- Hosszabbító készlet 22 mm (kis beépítési mélység esetén) #13617XXX + #13628XXX #13618XXX + #13628XXX #13624XXX + #13631XXX
- Hosszabbítás 25 mm #13632XXX



**Tisztítás** (lásd az oldalon 72)



**Használat** (lásd az oldalon 71)

- A termékkel érintkező emberi felhasználásra szánt víz hőmérséklete közegészségügyi szempontból a 65 °C-ot nem haladhatja meg.
- Alkalmazási terület: ivóvíz-ellátás, használati melegvíz-ellátás.
- Felszerelés után a használatba vétel előtt, illetve a rendszeres használat esetén fogyasztás előtt minden esetben javasolt a termék átöblítése. Beüzemelés után a csaptelepet át kell öblíteni, legalább 10 perc hideg, illetve melegvíz kifolyását javasoljuk. Hosszabb (legalább egy éjszakás) pangást követően legalább 2 perces kifolyatása szükséges. Az átöblítés során nyert vizet ivóvízként, illetve ételkészítési céllal felhasználni nem javasoljuk.
- Ajánlott mind a főzéshez, mind az iváshoz hideg vizet használni, és azt felmelegítve fogyasztani.
- A termék bekötésére használt flexibilis bekötőcsövek kizárólag nyilvántartásba vett termékek lehetnek.
- A csaptelepek perlatorát javasolt havonta vízköteleníteni. A csaptelepek tisztítása fertőtlenítése során kizárólag olyan vegyszer alkalmazhat, amely megfelel a 201/2001. (X.25.) Kormányrendelet, illetve a 38/2003. (VII.7.) ÉSzcSsM-FVM-KvVM együttes rendeletben leírtaknak.
- A perlator működési elvéből adódóan jelentős aeroszolt képez, így Legionella expozíció szempontjából fokozott kockázatot jelent. Ezért alkalmazása nem javasolt az egészségügyi intézmények fekvőbeteg ellátó szobáiban, illetve minden olyan helyen, ahol a hideg és / vagy használati melegvíz Legionella csírászáma eléri a 49/2005. (XI.6.) EMMI rendelet alapján meghatározott beavatkozási szintet.





Hiba	Ok	Megoldás
Kevés víz	- a nyomás nem megfelelő	- a vezetékek nyomását ellenőrizni kell
	- a szabályozóegység szennyeződést felfogó szűrője koszos	- A termosztát előtt és a szabályozó egységen lévő szennyfogó szűrők megtisztítása
	- A zuhany szűrőtömitése koszos	- A zuhany és a cső közötti szűrőt ki kell tisztítani
	- A visszafolyásgátló patron piszkos / hibás	- A visszafolyásgátló patronot tisztítsa ill. cserélje ki
Kereszfolyás, a melegvíz a csap zárt állapotában a hidegvíz vezetékbe áramlik és fordítva	- A visszafolyásgátló patron piszkos / hibás	- A visszafolyásgátló patronot tisztítsa ill. cserélje ki
A kifolyóvíz hőmérséklete nem egyezik a termosztáton beállított hőmérséklettel	- túl alacsony melegvíz hőmérséklet	- a melegvíz hőmérsékletét 60 fokra kell felemelni
Nem lehetséges a hőmérséklet-szabályozás	- szabályozó egység elvzikkövesedett	- szabályozó egység kicserélése
	- Újrainstallálásnál az alaptest rosszul csatlakozik (a hideget jobbra, a meleget balra vagy 180 fokkal elforgatva kell beszerelni)	- A funkcióblokkot 180 fokkal való elforgatás után beszerelni.
Átváltószelep nehezen mozog.	- A kádváltó szelep hibás	- Az átállító cseréje
Az átváltószelep nem szigetel	- Szennyeződések vagy lerakódások a tömitésnél.	- Tömités vagy az átváltószelep cseréje szükséges



## עברית

תקלה	סיבה	אופן התיקון
אין מספיק מים	- לחץ האספקה לא תקין	- בדוק את לחץ המים (אם הותקנה משאבה, בדוק שהיא פועלת)
	- מסנן הוסת מלוכלך	- נקה את המסנן לפני מנגנון ערבוב המים ובמנגנון ערבוב MTC-thermo
	- אטם מסנן המקלחת מלוכלך	- נקה את אטם המסנן בין המקלחת והצינור
	- מחסנית מניעת החזרה מלוכלכת / פגומה	- נקה והחלף בעת הצורך את מחסנית מניעת החזרה
זרימה צולבת, מים חמים מוזרמים לצינור המים הקרים או להפך, כשברז הערבוב סגור	- מחסנית מניעת החזרה מלוכלכת / פגומה	- נקה והחלף בעת הצורך את מחסנית מניעת החזרה
טמפרטורת הפיה לא מתאימה לטמפרטורה שנקבעה	- טמפרטורת המים החמים נמוכה מדי	- הגדל את טמפרטורת המים החמים ל-42 עד 60 מעלות
לא ניתן לוסת את הטמפרטורה	- יש אבנית במנגנון ערבוב התרמית	- החלף את מנגנון ערבוב התרמו
	- במתקנים חדשים: הגוף הבסיסי חובר באופן לקוי (צריך להיות קרים מימין, חמים משמאל) או שהוא הותקן בסיבוב של 180 מעלות	- התקן בלוק פונקציה מסובב ב-180 מעלות
המסיט נוקשה	- מסיט לא תקין	- החלף את המסיט
המסיט דולף	- יש לכלוך או משקעים בתושבת השסתום	- נקה את תושבת השסתום או החלף מסיט





Matt Black =670

Matt White =700

## אביזרים מיוחדים (ראה עמוד 70)



- סט הארכה 5 מ"מ (כשהקיר עמוק מספיק)  
#13612XXX + #13628XXX #13613XXX +  
13628XXX #13614XXX + 13631XXX
- סט הארכה 22 מ"מ (כשהקיר עמוק מספיק)  
#13617XXX + #13628XXX #13618XXX +  
#13628XXX #13624XXX + #13631XXX
- הארכה 25 מ"מ #13632XXX

## ניקוי (ראה עמוד 72)



## הפעלה (ראה עמוד 71)



## הערות בטיחות

- ⚠ יש להשתמש בכפפות בזמן ההתקנה כדי למנוע פציעות וחתכים
- ⚠ המוצר מיועד לשימוש למטרות רחצה, היגינה ושטיפת הגוף בלבד
- ⚠ אסור לילדים ומבוגרים בעלי קשיים פיזיים, מנטליים ו/או תחושתיים להשתמש במוצר זה ללא השגחה.
- ⚠ אנשים הנמצאים תחת השפעה של אלכוהול או תרופות אינם רשאים להשתמש במוצר זה
- ⚠ למערכת המים החמים והקרים צריכים להיות לחצים שווים

## הוראות התקנה

- לפני ההתקנה, בדוק אם נגרמו למוצר נזקים בהובלה אחרי ההתקנה, לא נכיר בנזקים שנגרמו בהובלה או בנזקים במשטחים
- חובה להתקין את הצנורות והאביזרים, לשטוף אותם ולבדוק אותם על פי התקנים הישימים
- צריך לפעול על פי חוקי השרברבות הישימים במדינת ההתקנה

## נתונים טכניים

- לחץ הפעלה: מקסימום 1 MPa
- לחץ פעולה מומלץ: 0,5 - 0,1 MPa
- לחץ בדיקה: 1,6 MPa
- (MPa = 10 bar = 147 PSI 1)
- מקסימום 60°C
- 60°C / 4 דקות
- טמפרטורת מים חמים
- חיטוי תרמי
- בטיחות מפני זרימה חוזרת
- המוצר מיועד אך ורק למי שתיה!

## תיאור הסמל

אסור להשתמש בסליקון המכיל חומצה אצטית!



## תחזוקה (ראה עמוד 67)



- יש לבדוק את ססתומי האל חזור באופן קבוע על פי EN 806-5 בהתאם לתקנות הארציות או האזוריות (לפחות אחת לשנה)

## מידות (ראה עמוד 66)



## דיאגרמת זרימה (ראה עמוד 66)



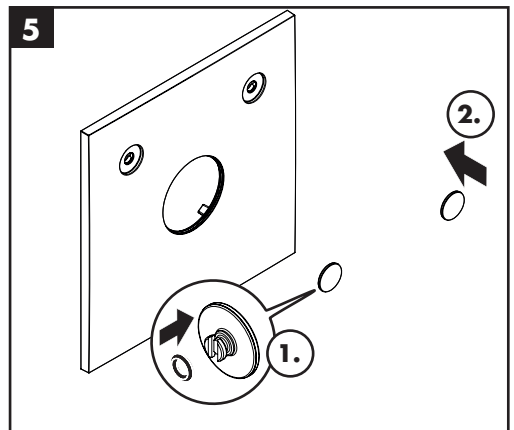
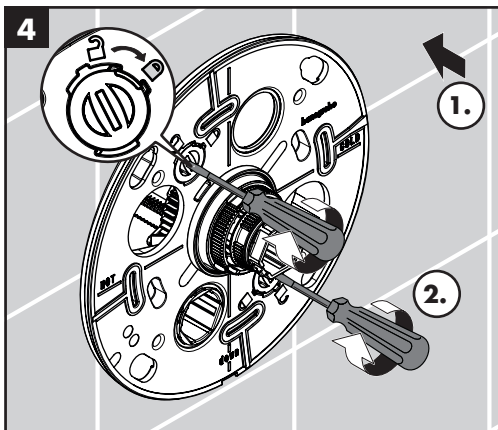
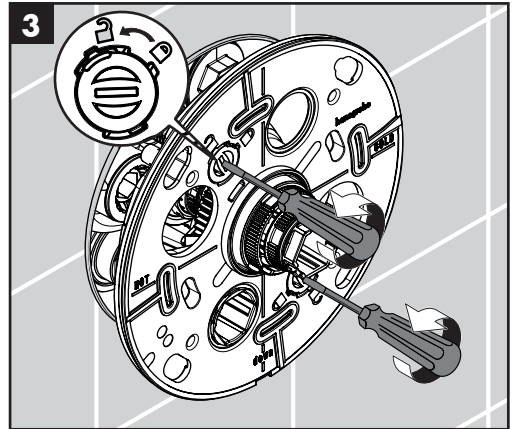
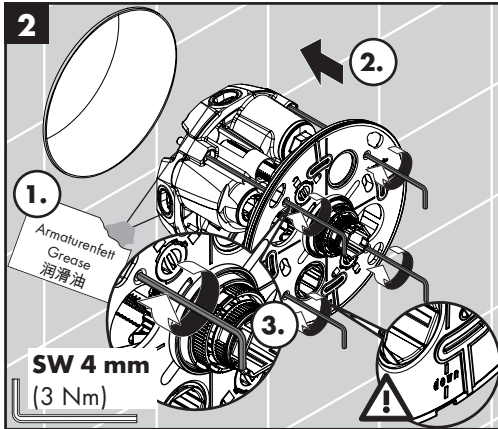
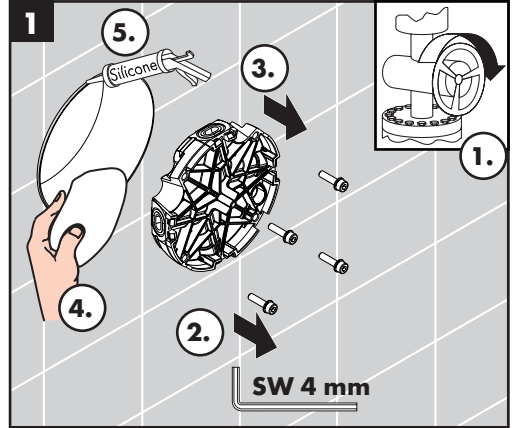
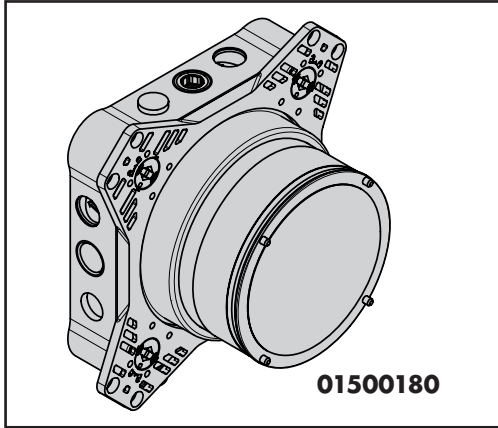
זרימה חופשית

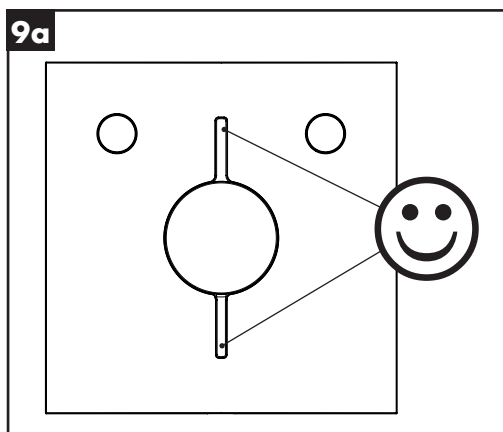
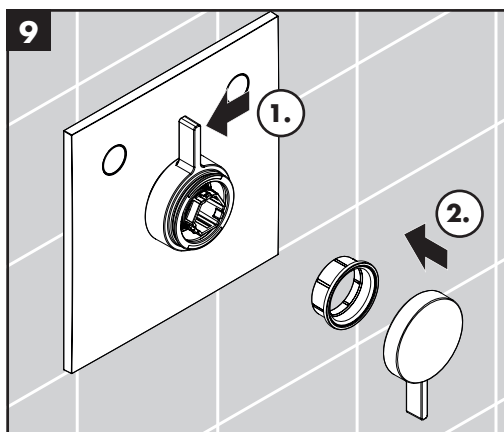
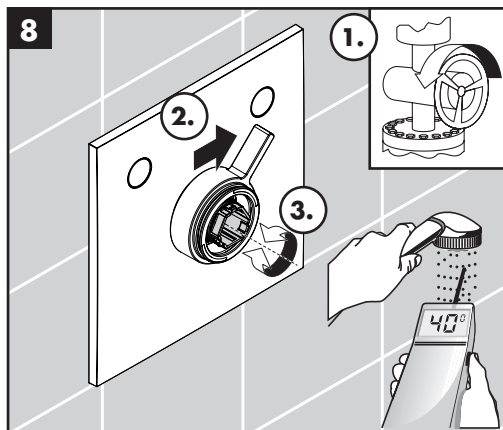
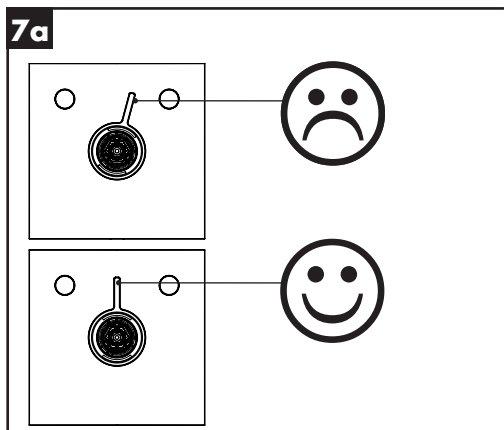
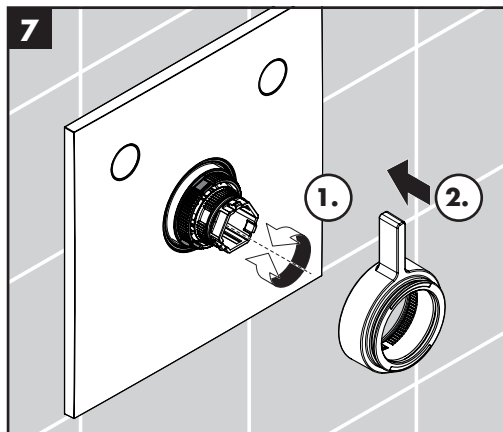
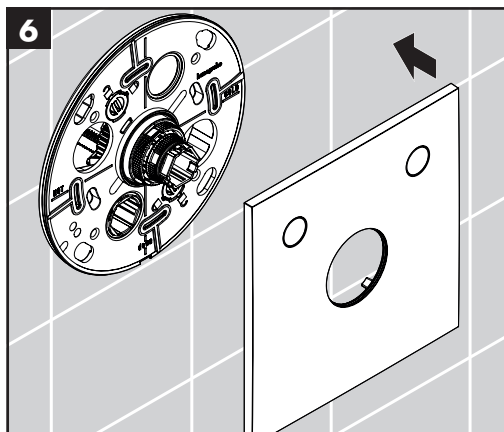
- ① יציאה 1
- ② יציאה 2

## חלקי חילוף (ראה עמוד 70)



- XXX = צבעים
- 000 = מצופה כרום
- Brushed Bronze = 140

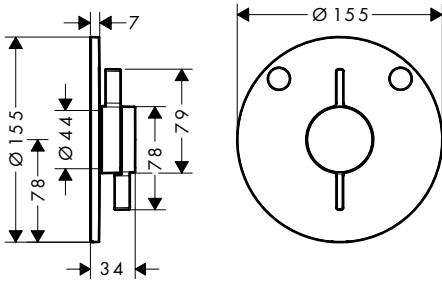






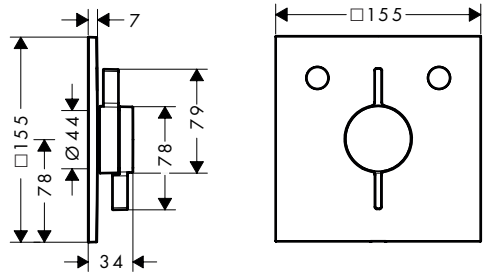
### DuoTurn S

75418XXX



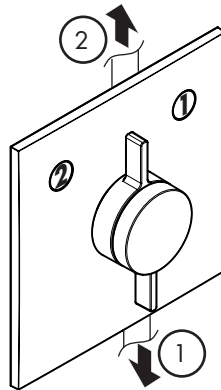
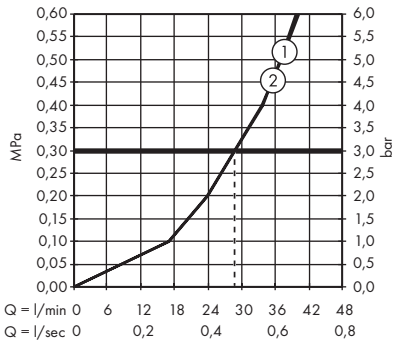
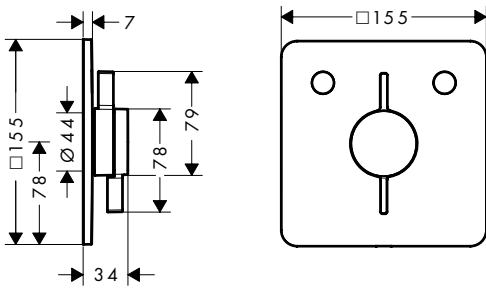
### DuoTurn E

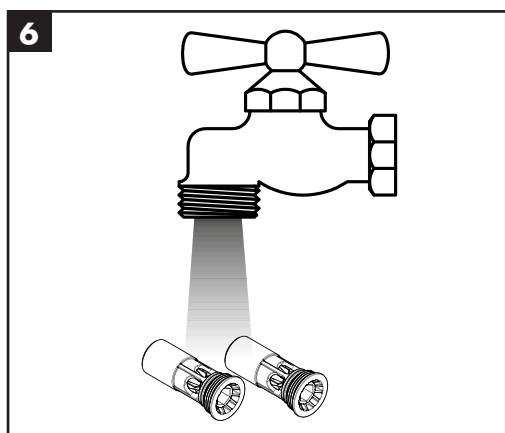
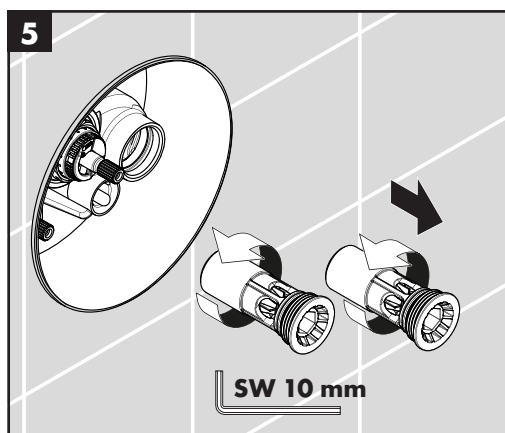
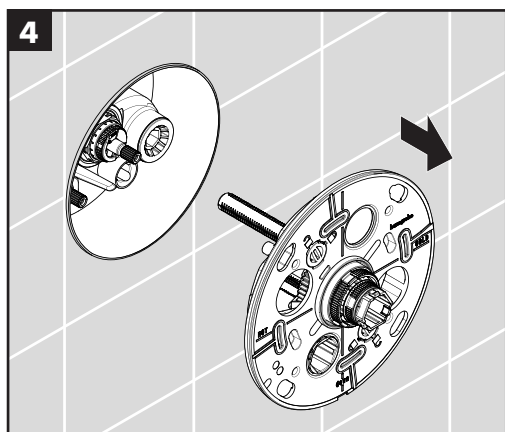
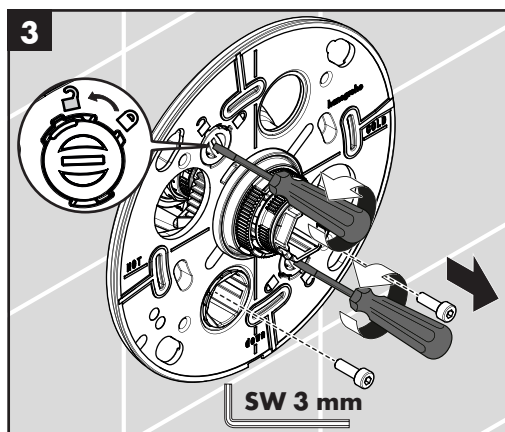
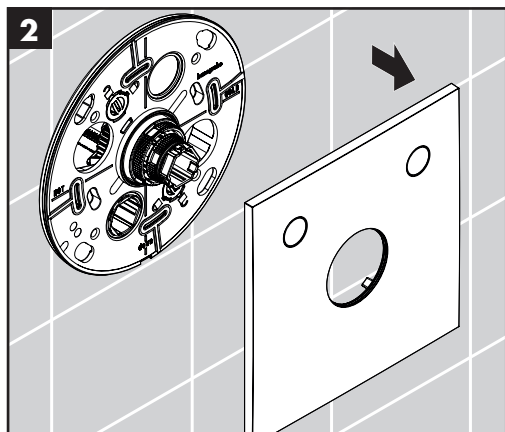
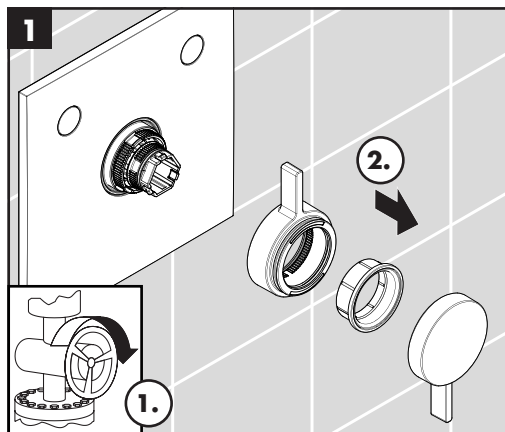
75417XXX

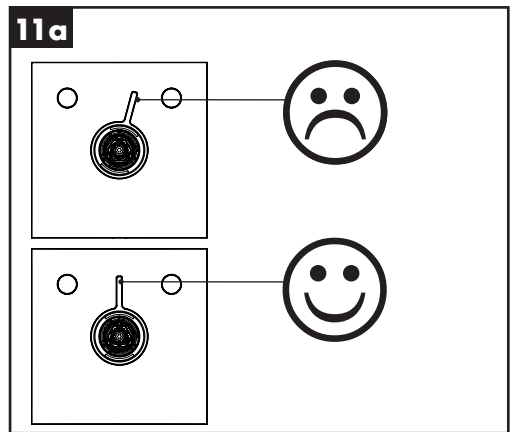
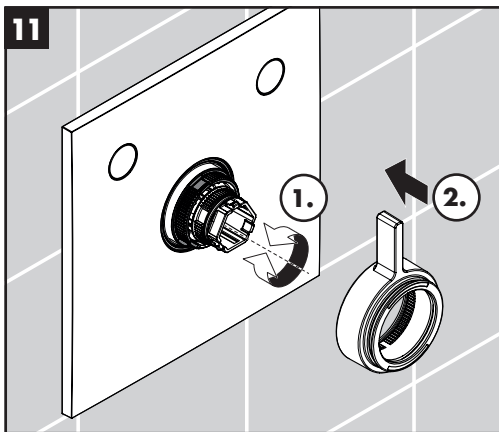
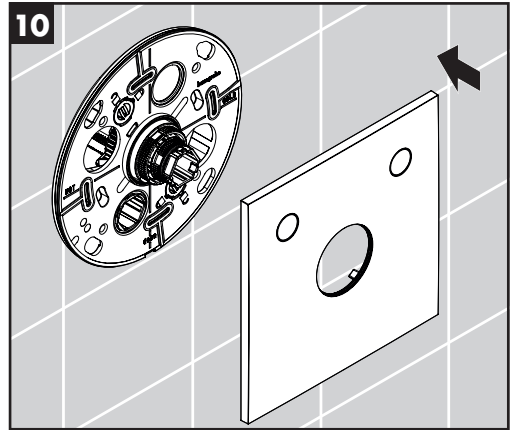
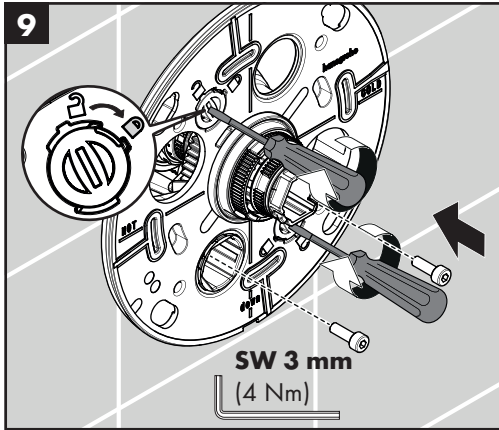
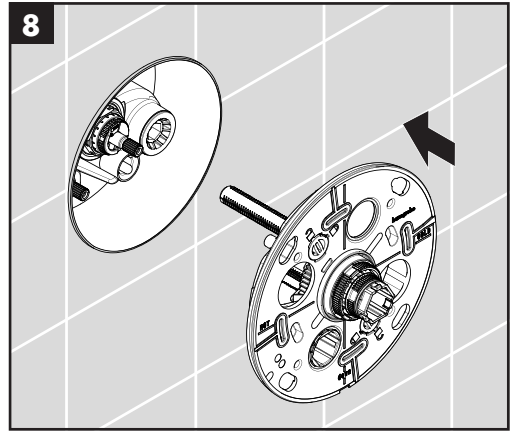
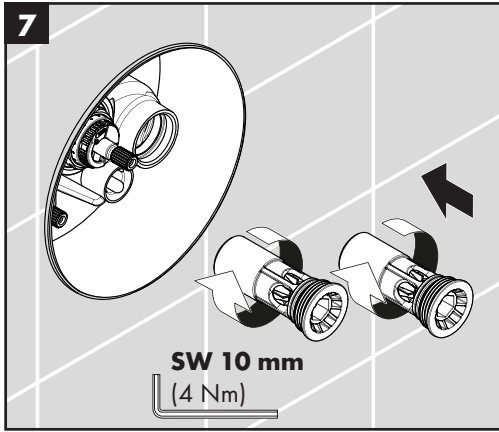


### DuoTurn Q

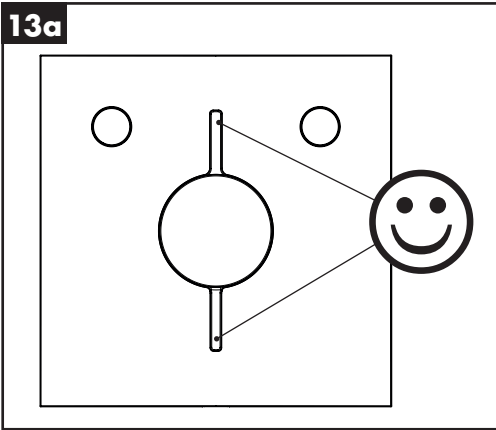
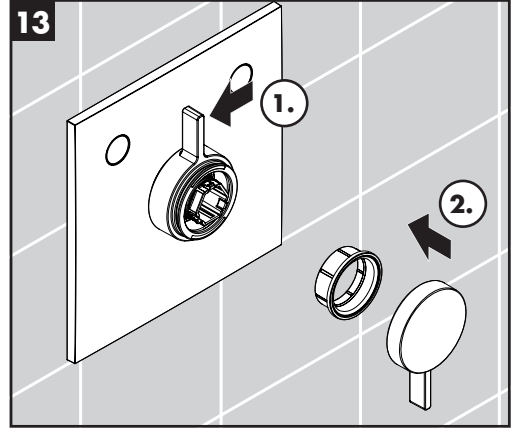
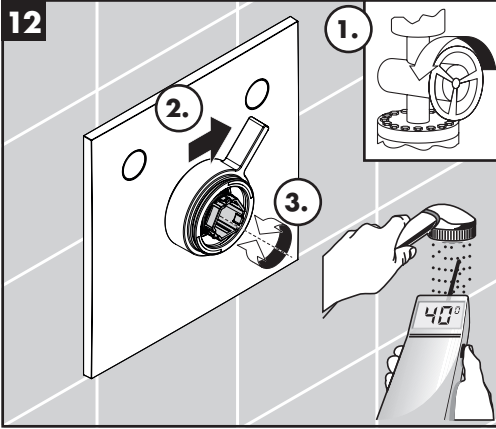
75414XXX







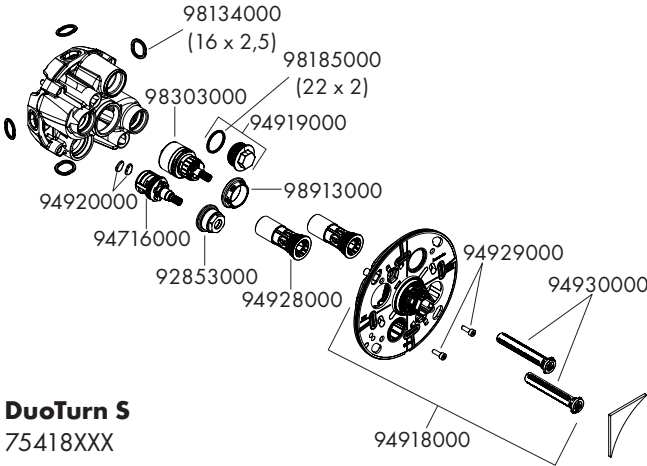






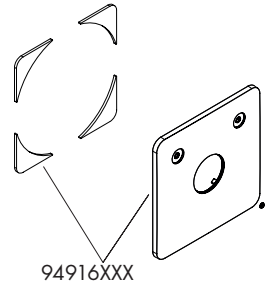
### DuoTurn E

75417XXX



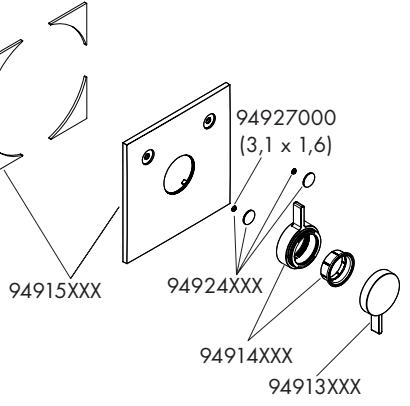
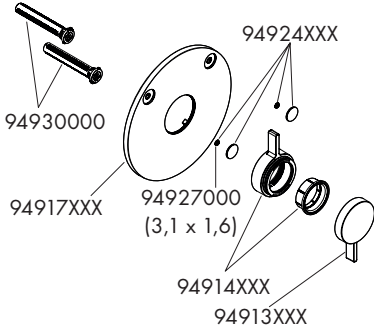
### DuoTurn Q

75414XXX

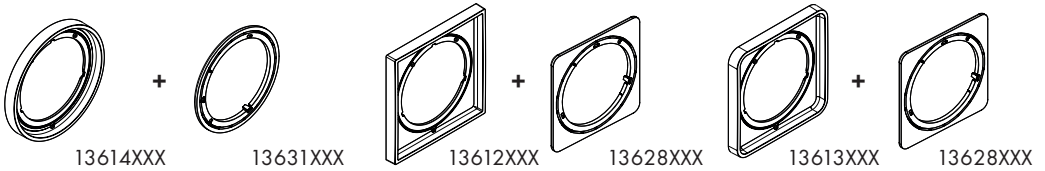


### DuoTurn S

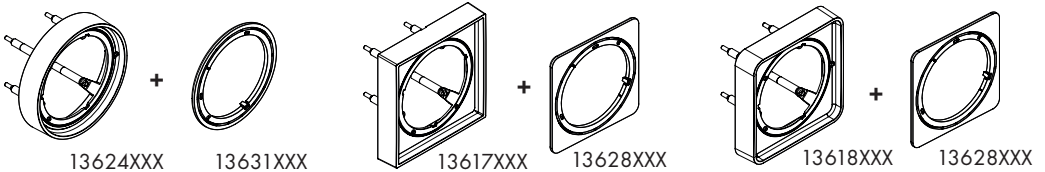
75418XXX



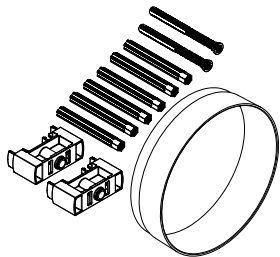
### 5 mm



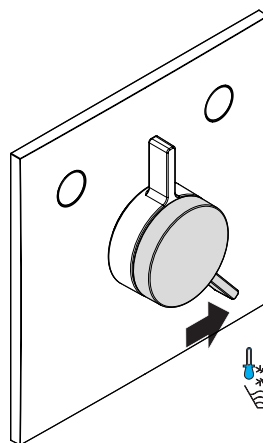
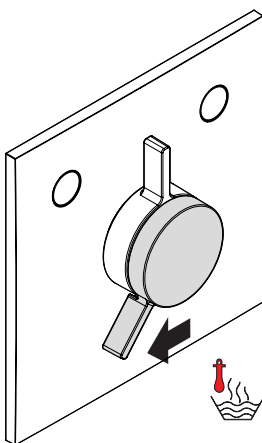
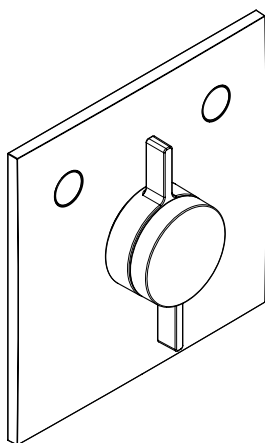
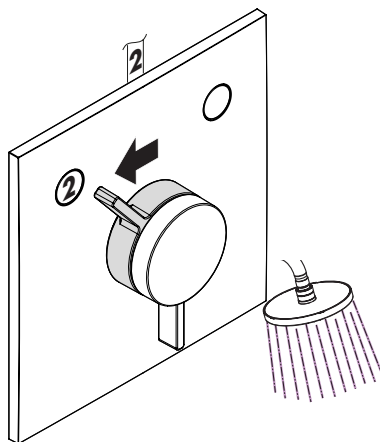
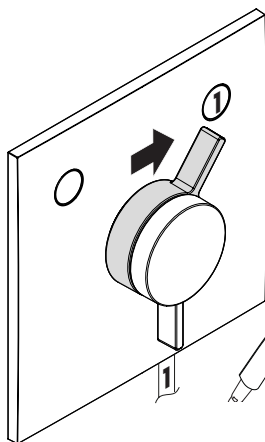
### 22 mm



25 mm

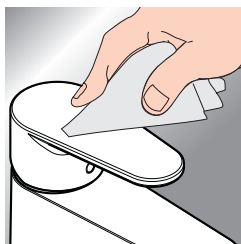


13632000





www.hansgrohe.com/cleaning-recommendation



- DE** Reinigungsempfehlung / Garantie / Kontakt
- FR** Recommendation pour le nettoyage / Garanties / Contact
- EN** Cleaning recommendation / Warranty / Contact
- IT** Raccomandazione di pulizia / Garanzia / Contatto
- ES** Recomendaciones para la limpieza / Garantía / Contacto
- NL** Aanbevelingen inzake reiniging / Garantie / Contact
- DK** Rengøringsvejledning / Garanti / Kontakt
- PT** Recomendações de limpeza / Garantia / Contacto
- PL** Zalecenie dotyczące pielęgnacji / Gwarancja / Kontakt
- CS** Doporučení k čištění / Záruka / Kontakt
- SK** Odporúčania pre čistenie / Záruka / Kontakt
- ZH** 清洁指南 / 担保 / 接触
- RU** Рекомендации по очистке / Гарантия / Контакты
- FI** Puhdistussuositus / Takuu / Kosketus

- SV** Rengöringsrekommendationer / Garanti / Kontakt
- LT** Valymo rekomendacijos / Garantija / Kontaktai
- HR** Preporuke za čišćenje / Garancija / Kontakt
- RO** Recomandări pentru curățare / Garanție / Contact
- EL** Σύσταση καθαρισμού / Εγγύηση / επαφή
- SL** Priporočilo za čiščenje / Garancija / Kontakt
- ET** Puhastussoovitused / Garantii / Kontakt
- LV** Tīrīšanas ieteikumi / Garantija / Kontakti
- SR** Preporuke za čišćenje / Garancija / Kontakt
- NO** Anbefaling for rengjøring / Garanti / Kontakt
- BG** Препоръка за почистване / Гаранция / Контакт
- JP** お手入れの方法 / 保証について / ご連絡先
- UA** Рекомендації з чищення / Гарантія / контакт
- AR** توصيات التنظيف / الضمان / اتصال
- TR** Temizleme önerisi / Garanti / Temas
- HU** Tisztítási tanácsok / Garancia / érintkezés
- HE** המלצות לניקוי / אחריות / איש קשר