

36 608 819



- Rosette Ø 60 mm
- Oberteil mit ablängbarer Spindel und Hülse

Passt zu VAIA

Passt zu VAIA

	Platin	36 608 819-08
	Chrom	36 608 819-00
	Platin gebürstet	36 608 819-06
	Dark Chrome	36 608 819-19
	Light Gold gebürstet	36 608 819-27
	Messing gebürstet (23kt Gold)	36 608 819-28
	Bronze gebürstet	36 608 819-42
	Champagne gebürstet (22kt Gold)	36 608 819-46
	Champagne (22kt Gold)	36 608 819-47
	Dark Platinum gebürstet	36 608 819-99

Benötigtes Zubehör



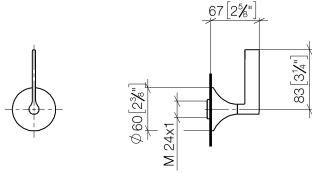
UP-Ventil 3/4" -

35 608 970 90

- Max. Einbautiefe 145 mm
- Min. Einbautiefe 75 mm

36 608 819

mm [inches]



Codes & Standards

ASME A112.18.1

cUPC

Scottish Water
Byelaws

UK Water Supply
Regulations

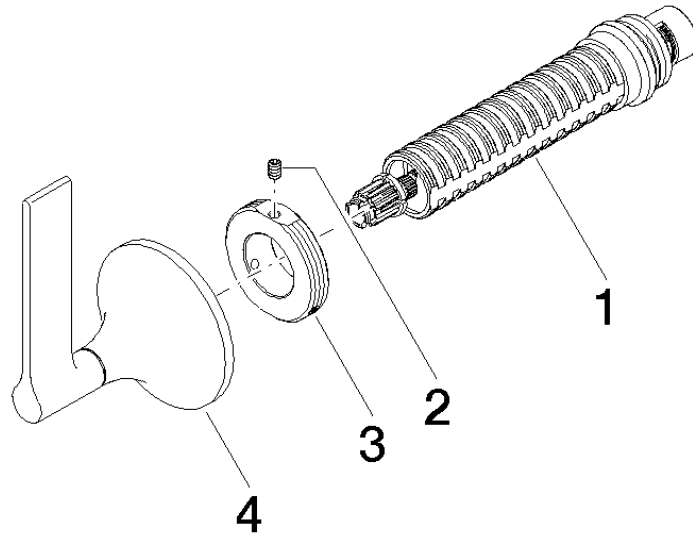
Zertifikate

IAPMO_4976

WRAS_2010

36 608 819

Produktversion ab 4/1/2024





VAIA Unterputzventil rechtsschließend 3/4" - Platin

VAIA

36 608 819

Ersatzteilstückliste

Produktversion ab 4/1/2024

Nr.	Artikelnummer	Benennung	Verbaumenge	Lieferzeit
	90 90 03 127 00 90	Oberteil rechtsschließend 3/4" -	4	2