

Bodyvette

Seitenbrause 1jet

Oberflächen: **Chrom** Artikelnummer: **28466000**



Beschreibung

Merkmale

- Seitenbrause im Winkel verstellbar
- Strahlart: Normalstrahl
- Durchflussmenge Normalstrahl (bei 3 bar): 6 l/min
- graue Strahlscheibe
- Anschlussgewinde: G 1/2
- Anschlussgröße: DN15
- WRAS 1801031

Technologie



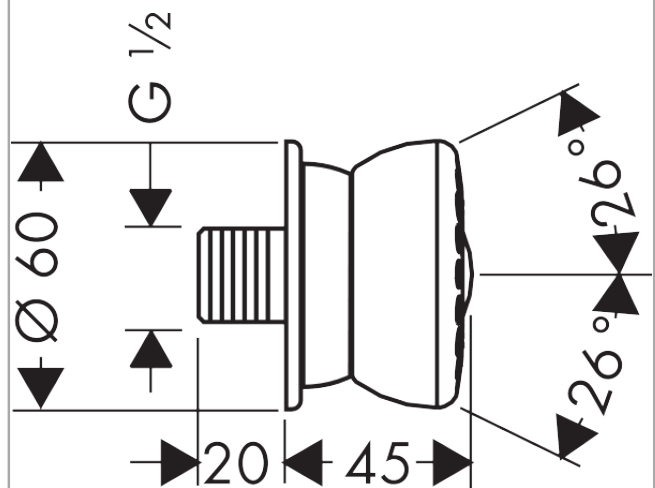
Zertifikate



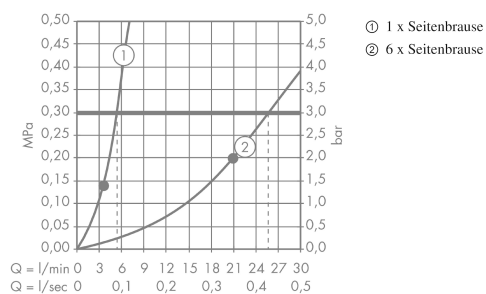
Produktabbildung



Maßzeichnung



Durchflussdiagramm



Die Verbrauchswerte wurden praxisnah mit den dazugehörigen Armaturen (Thermostat/Mischer/Unterputzventil) gemessen.

Bodyvette

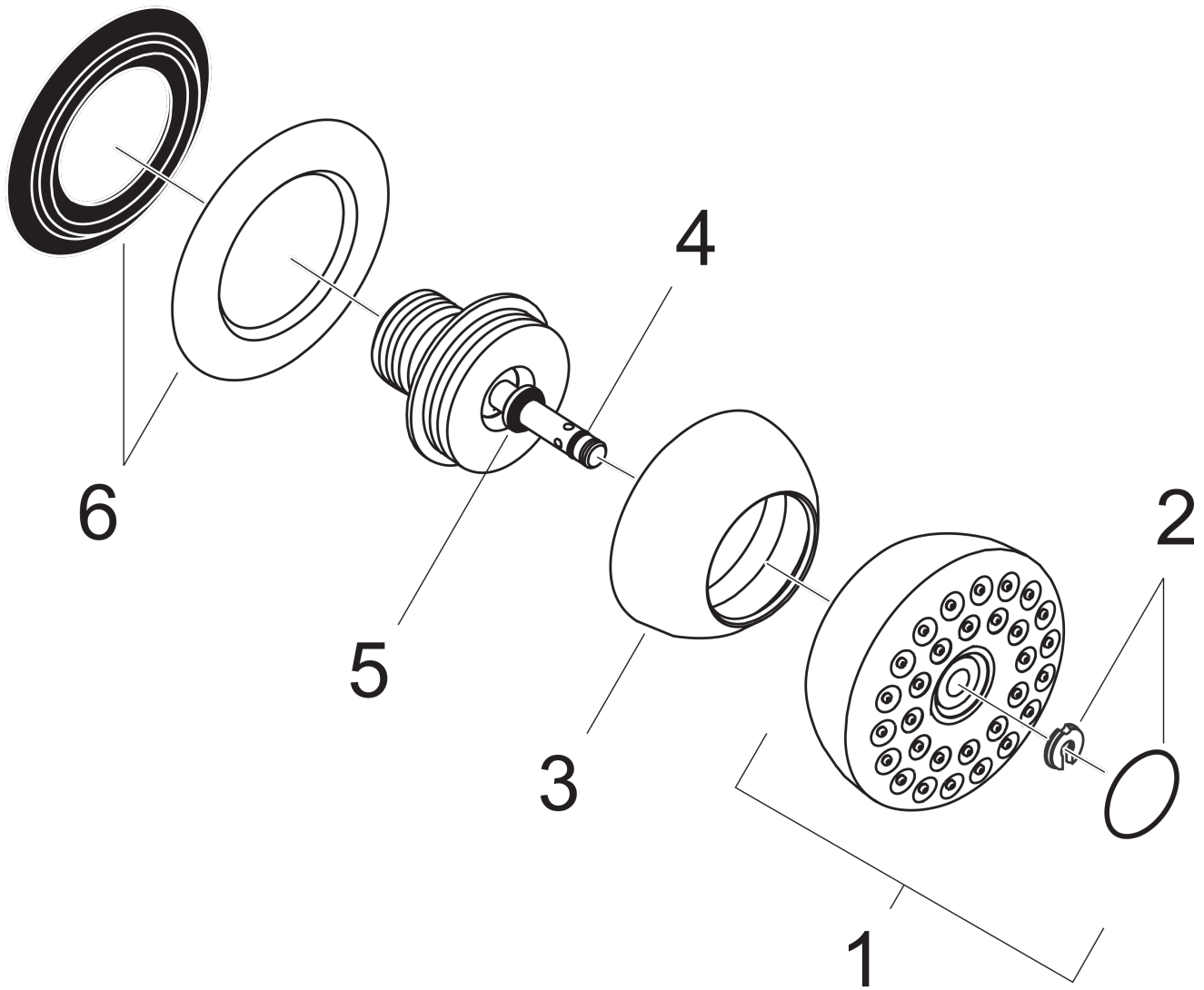
Seitenbrause 1jet

Oberflächen: **Chrom** Artikelnummer: **28466000**



Explosionszeichnung

Baujahr: >06/95



Bodyvette

Seitenbrause 1jet

Oberflächen: **Chrom** Artikelnummer: **28466000**



Ersatzteilliste

Baujahr: >06/95

| Pos. | Beschreibung | Artikelnummer | PG | VE |
|------|-------------------|---------------|----|----|
| 1 | Strahlkörper kpl. | 97471000 | 0 | 1 |
| 2 | Deckel hellgrau | 97404000 | 0 | 1 |
| 3 | Grundkörper | 97521000 | 0 | 1 |
| 4 | O-Ring 3,5x1,5 | 98105000 | 0 | 1 |
| 5 | O-Ring 6x1,5 | 98107000 | 0 | 1 |
| 6 | Rosette | 95060000 | 0 | 1 |