

FixFit

Wandanschluss Porter 300 mit Brausehalter und Duschablage

Oberflächen: **Chrom** Artikelnummer: **26456000**



Beschreibung

Merkmale

- beidseitig integrierte Haltefunktion für Handbrause
- Anschlusswinkel aus Metall
- Rückflussverhinderer
- Flexible Positionierung, Verschiebung nach links oder rechts um 77,5 mm
- Schlauchmutter: für Brauseschläuche mit beidseitig konischer Mutter
- 300 mm Ablagefläche
- Sicherheitsglas
- ACS 15 ACC NY 398, valide jusqu'au 17.12.2020

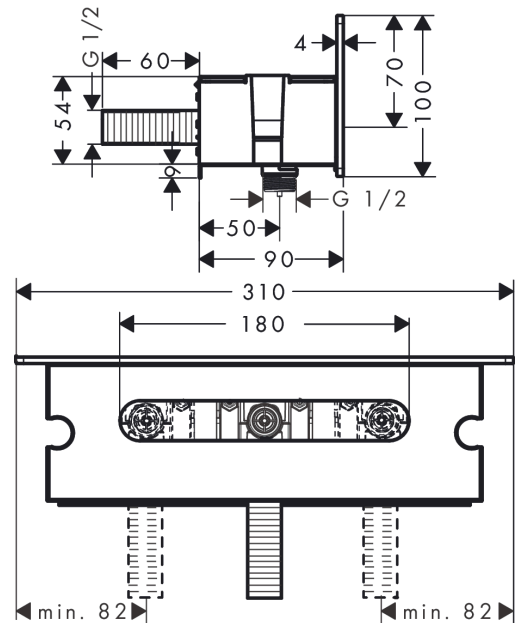
Zertifikate



Produktabbildung



Maßzeichnung



FixFit

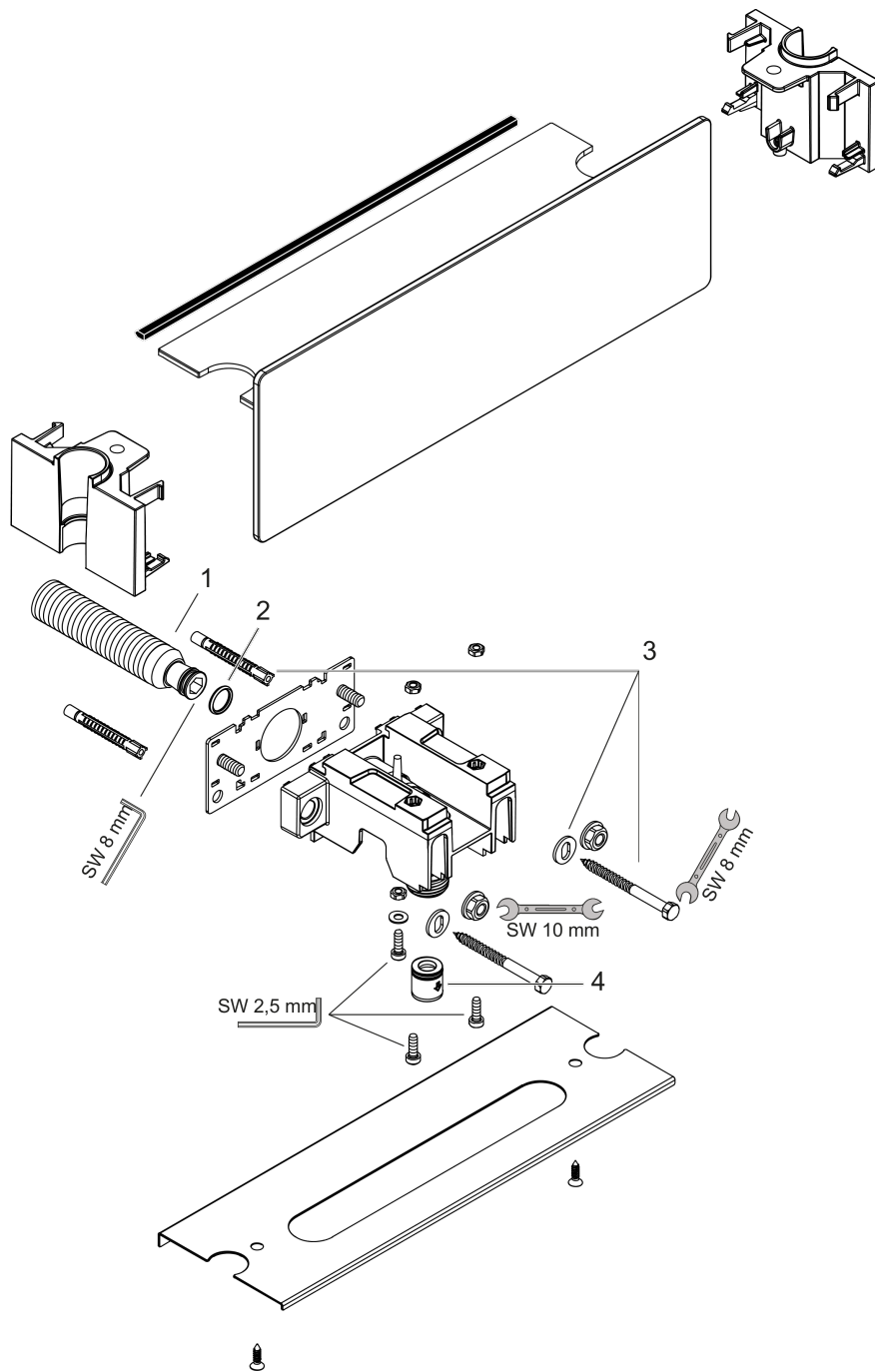
Wandanschluss Porter 300 mit Brausehalter und Duscablage

Oberflächen: **Chrom** Artikelnummer: **26456000**



Explosionszeichnung

Baujahr: >10/16



FixFit

Wandanschluss Porter 300 mit Brausehalter und Duschablage

Oberflächen: **Chrom** Artikelnummer: **26456000**



Ersatzteilliste

Baujahr: >10/16

Pos.	Beschreibung	Artikelnummer	PG	VE
1	Anschlußnippel G½	98933000	0	1
2	O-Ring 11x2	98127000	0	1
3	Befestigungsteile	98716000	0	1
4	Rückflußverhinderer-Set DW 15	94074000	0	1