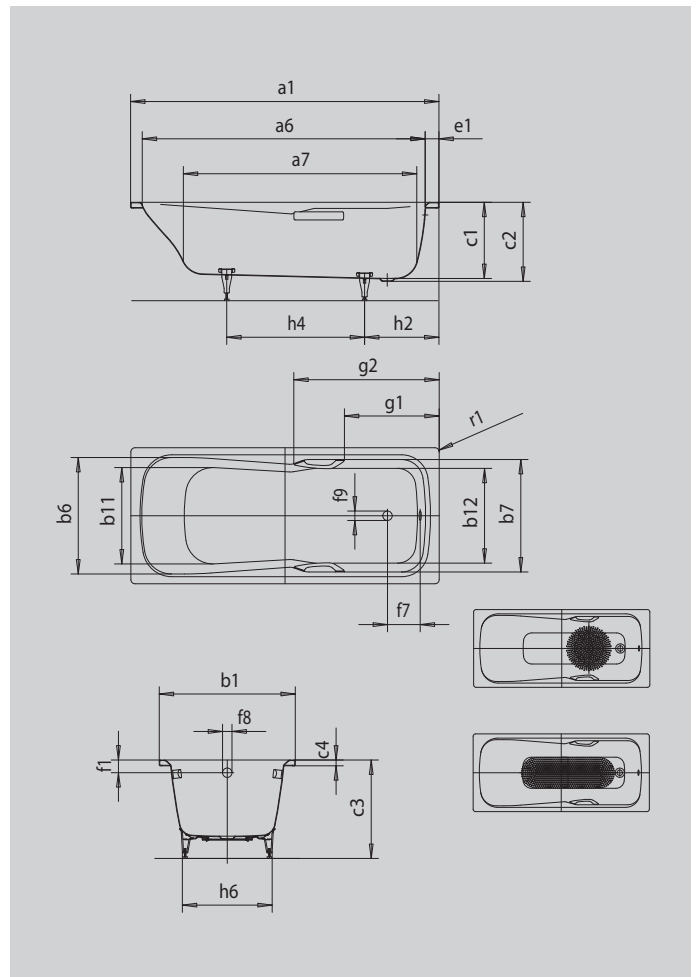


DYNA SET DYNA SET STAR

- einsitzige Wanne mit am Fußende positioniertem Ablauf
- Kombiwanne, die sich zum Baden und Duschen eignet
- auch mit Griffen erhältlich
- aus KALDEWEI Stahl-Emaille



Abbildung ähnlich



Modell		622
Äußere Länge	a_1	1800 mm
Innere Länge (oben)	a_6	1565 mm
Innere Länge (unten)	a_7	1230 mm
Äußere Breite	b_1	800 mm
Innere Breite (oben)	b_6, b_7	640; 620 mm
Innere Breite (unten)	b_{11}, b_{12}	500; 520 mm
Tiefe Innen	c_1	420 mm
Tiefe inklusive Ablaufloch	c_2	430 mm
Höhe mit Füßen	c_3	561 - 586 mm
Randhöhe	c_4	32 mm
Randbreite Fußseite	e_1	125 mm
Abstand Oberkante bis Mitte Überlaufloch	f_1	70 mm
Abstand Wannrand bis Mitte Ablaufloch	f_2	335 mm
Abstand Mitte Ab- bis Mitte Überlaufloch	f_7	206 mm
Durchmesser Überlaufloch	f_3	Ø 52 mm
Durchmesser Ablaufloch	f_9	Ø 52 mm
Abstand Fußseite Wannrand bis Mitte Fuß	h_2	415 mm
Abstand zwischen den Füßen	h_1	805 mm
Fußbreite max.	h_6	495 mm
Äußerer Radius	r_1	8 mm
Nutzhalt		169 l
Nettogewicht		68 kg
Antislip Durchmesser		Ø 435 mm
Vollantislip		900 x 300 mm