

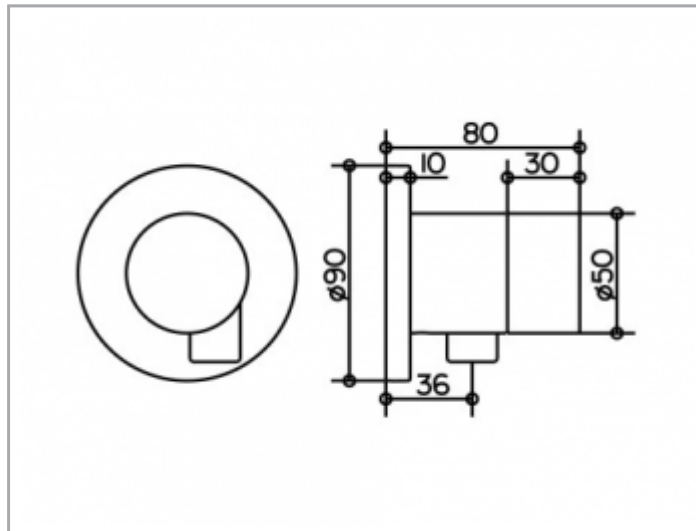
IXMO

59541010101 Absperrventil mit Schlauchanschluss UP DN 15

PRODUKT



ZEICHNUNG



PRODUKTBESCHREIBUNG

Fertigset bestehend aus:
Griff, Gehäuse, Rosette (rund) und Absperrventil,
eigensicher gegen Rückfließen, nach DIN EN 1717,
passend für UP Funktionseinheit Art.-Nr. 59541 000170

OBERFLÄCHE

verchromt

ABMESSUNG

IXMO Pure/Rosette rund

AUSSCHREIBUNGSTEXT

KEUCO IXMO Absperrventil mit Schlauchanschluss
UP DN15, 59541010101

Absperrventil aus hochglanzverchromten Messing
mit IXMO Griff Pure und runder Rosette und Schlauchanschluss G 1/2
Zoll,

frei positionierbar, eigensicher gegen Rückfließen,
integrierter Einbautiefenausgleich von 80-110 mm,
mit Justier-Möglichkeit bei Feinmontage
für Bedienteil und Rosette,

Rosettendurchmesser 90 mm, Stärke 10 mm,

Gesamtausladung 80 mm,

passend für UP Funktionseinheit Art.-Nr. 59541000170