

## Metropol

### Einhebel-Waschtischmischer 100 mit Bügelgriff und Push-Open Ablaufgarnitur

Oberflächen: **Chrom** Artikelnummer: **74502000**



#### Beschreibung

##### Merkmale

- Besteht aus: Einhebel-Waschtischmischer, Ablaufgarnitur
- ComfortZone 100
- Ausladung 157 mm
- Normalstrahl
- Durchflussmenge bei 3 bar: 5 l/min
- Keramikmischsystem
- Temperaturbegrenzung einstellbar
- für Durchlauferhitzer geeignet
- Push-Open Ablaufgarnitur G 1¼
- Material Ablaufventil: Metall
- Anschlussart: G ¾ Anschlussschläuche
- Anschlussgröße: DN15
- P-IX 7295/IO
- ACS 18 ACC LY 832, valide jusqu'au 27.12.2023
- WRAS 1801307
- WRAS 1801307
- Kiwa K6161\_Mechanical Mixers EN817

#### Technologie



#### Designpreise



#### Zertifikate

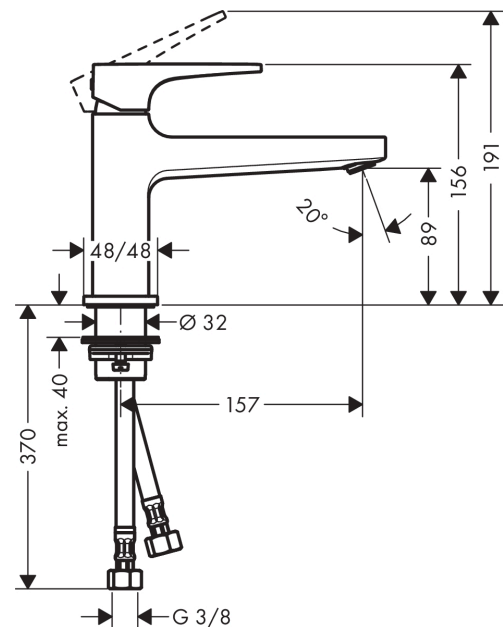


# kiwa

#### Produktabbildung



#### Maßzeichnung



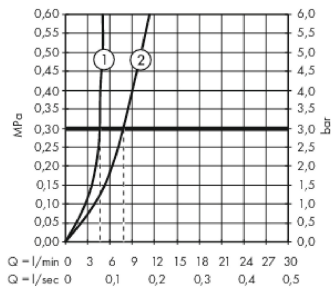
**Metropol**

**Einhebel-Waschtismischer 100 mit Bügelgriff und Push-Open Ablaufgarnitur**

Oberflächen: **Chrom** Artikelnummer: **74502000**



**Durchflussdiagramm**



**Metropol**

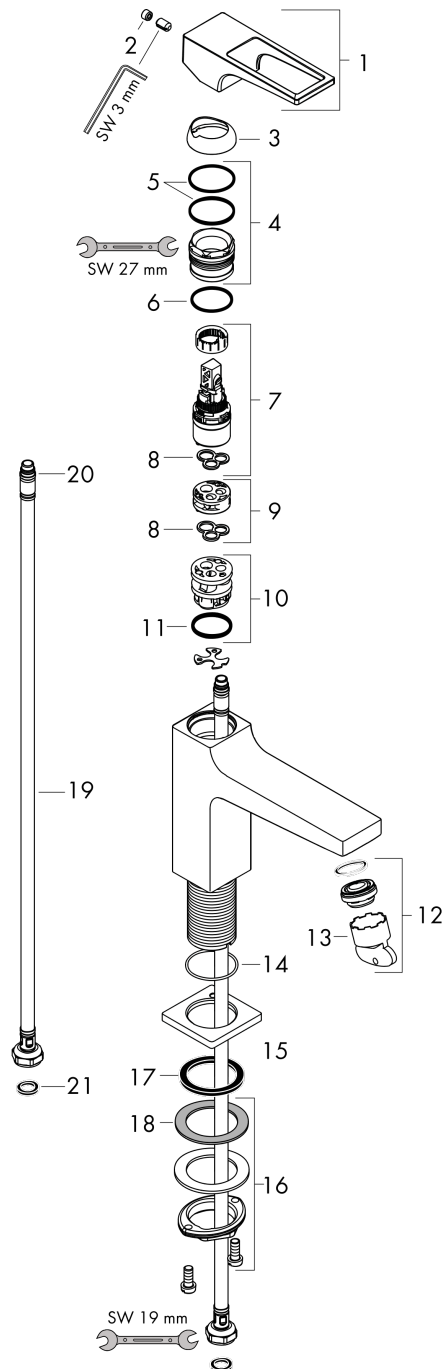
**Einhebel-Waschtischmischer 100 mit Bügelgriff und Push-Open Ablaufgarnitur**

Oberflächen: **Chrom** Artikelnummer: **74502000**



**Explosionszeichnung**

Baujahr: >10/16



## Metropol

### Einhebel-Waschtischmischer 100 mit Bügelgriff und Push-Open Ablaufgarnitur

Oberflächen: **Chrom** Artikelnummer: **74502000**



#### Ersatzteilliste

Baujahr: >10/16

Pos.	Beschreibung	Artikelnummer	PG	VE
1	Griff	93009000	0	1
2	Griffstopfen	95704000	0	1
3	Kappe	92625000	0	1
4	Mutter	92689000	0	1
5	O-Ring 27x1,5	92527000	0	1
6	O-Ring 25x1,5	98146000	0	1
7	Kartusche kpl.	97685000	0	1
8	Dichtung	98865000	0	1
9	Adapter für Kartusche	92628000	0	1
10	Adapter für Kartusche	98866000	0	1
11	O-Ring 23x2	98398000	0	1
12	Luftsprudler M24x1 (5 l/min)	92996000	0	1
13	Serviceschlüssel	95661000	0	1
14	O-Ring 32x1,5	92936000	0	1
15	Rosette	93048000	0	1
16	Schaftbefestigung kpl. (Ø 32)	13961000	0	1
17	Flachdichtung	98749000	0	1
18	Gleitring	97548000	0	1
19	Anschlussschlauch 450 mm M8x0,75 G3/8	97206000	0	1
20	O-Ring 6,6x1,6	93019000	0	1
21	Dichtungsset	95581000	0	1
a	Push-Open Ablaufgarnitur	50100000	0	1
b	Schaftverlängerung 35 mm	13898000	0	1