

CIRCUS 50 FL

Einbauwaschtisch



Weiß
CIRCUS50FLP01



Schwarz
CIRCUS50FLP030



Silber (Blattauflage 3D)
CIRCUS50FLFA



Gold (Blattauflage 3D)
CIRCUS50FLFO



Maße: Ø 470 x H 110 mm

Ausschnittsmaß: Ø 382 mm

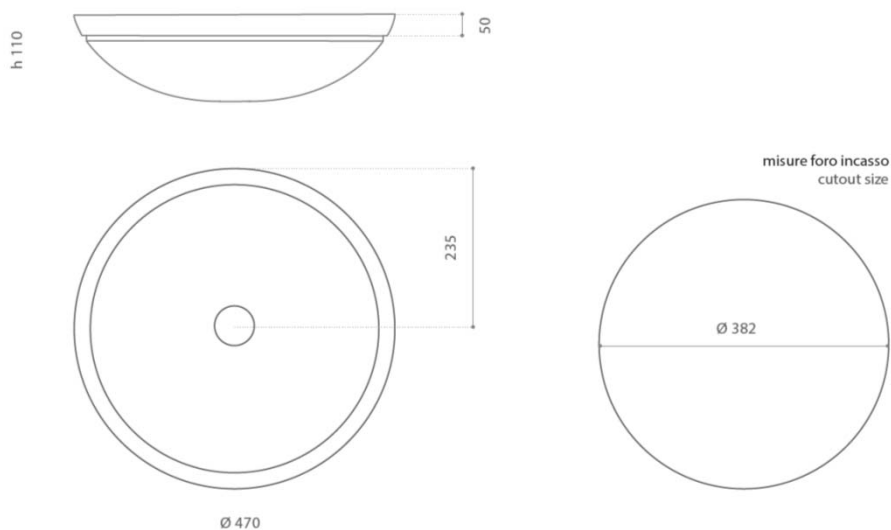
Material: Tekno Form

Gewicht: 8,8 0 kg

Lochbohrung: Ø 45 mm

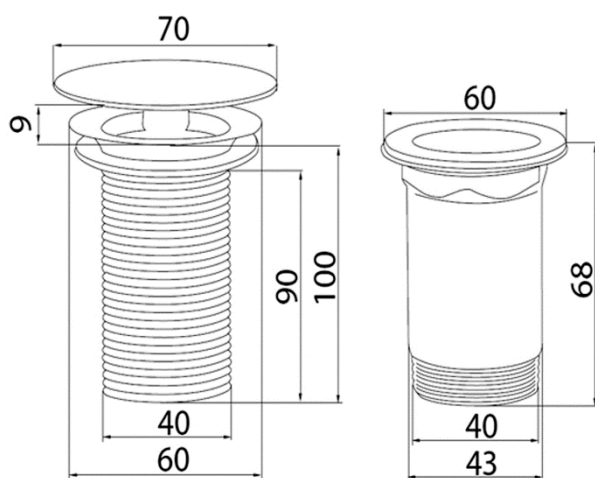
Empfohlenes Zubehör:

Ablaufventil Piletta Free Flow



Die Maßtoleranzen (+/-3 mm) und Ebenheitstoleranzen (DIN 18202) unterliegen den üblichen materialspezifischen Toleranzen von Bau- und Werkstoffen, anlehnend an die DIN 18202. Lochbohrungen müssen nach Auflegen des Waschtisches auf die Trägerplatte angezeichnet werden.

PILETTA FREE FLOW Ablaufventil



Die Maßtoleranzen (+/-3 mm) und Ebenheitstoleranzen (DIN 18202) unterliegen den üblichen materialspezifischen Toleranzen von Bau- und Werkstoffen, anlehnend an die DIN 18202. Lochbohrungen müssen nach Auflegen des Waschtisches auf die Trägerplatte angezeichnet werden.

Die Maßtoleranzen (+/-3 mm) und Ebenheitstoleranzen (DIN 18202) unterliegen den üblichen materialspezifischen Toleranzen von Bau- und Werkstoffen, anlehnend an die DIN 18202. Lochbohrungen müssen nach Auflegen des Waschtisches auf die Trägerplatte angezeichnet werden.