

## FixFit

### Wandanschluss E ohne Rückflussverhinderer

Oberfläche: **Brushed Bronze** Artikelnummer: **27454140**



#### Beschreibung

##### Merkmale

- Anschlusswinkel aus Metall
- Anschlussart: G 1/2
- für Brauseschläuche mit beidseitig konischer oder zylindrischer Mutter
- Material Abdeckung: Kunststoff

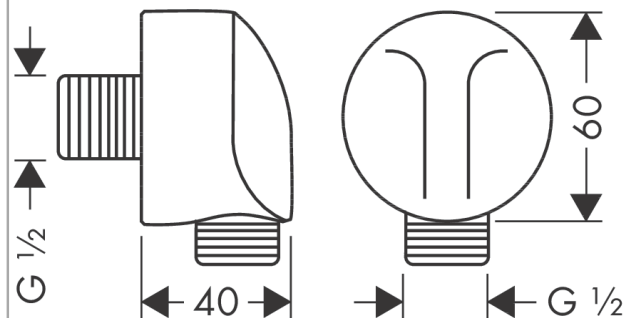
#### Designpreise



#### Produktabbildung



#### Maßzeichnung



**FixFit**

**Wandanschluss E ohne Rückflussverhinderer**

Oberfläche: **Brushed Bronze** Artikelnummer: **27454140**



**Explosionszeichnung**

Baujahr: >06/20

