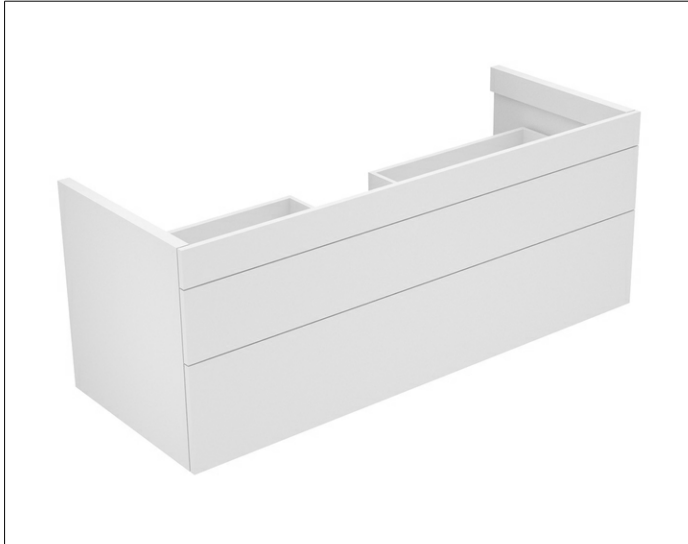


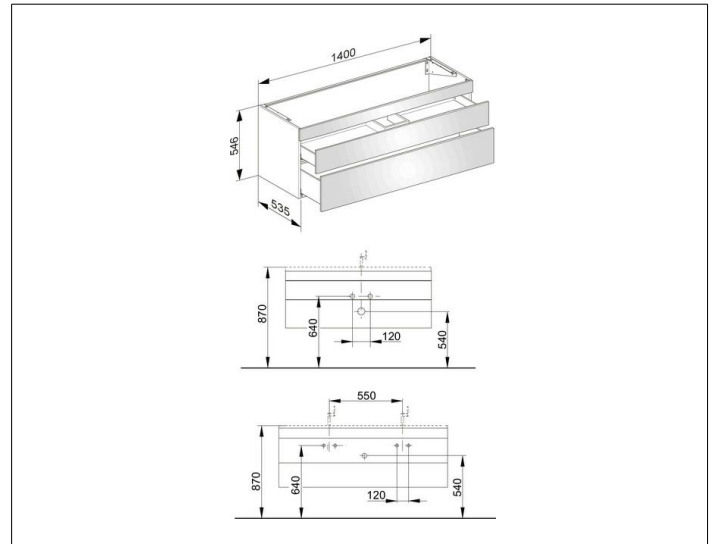
Edition 400

31561680000 Waschtischunterbau

PRODUKT



ZEICHNUNG



OBERFLÄCHE

Nussbaum/Nussbaum

ABMESSUNG

1400 x 546 x 535 mm