

emco asis | module 2.0

Montageanleitung · Mounting instruction · Instruction de montage · Montageaanwijzing



emco

Bitte lesen Sie sich diese Montageanleitung vor dem Einbau vollständig durch. Bewahren Sie diese Montageanleitung immer griffbereit und sicher auf. emcoasis darf nur in trockene Räume oder in Badezimmerbereiche, die gegen Spritzwasser geschützt sind, eingebaut werden. Der Einbau in Feuchträume wie z. B. Saunen, Schwimmbäder und im Duschbereich ist nicht zulässig. Sorgen Sie immer für ausreichend belüftete Räume, um Schimmelbildung zu vermeiden. emcoasis darf nur von ausgebildeten Fachleuten montiert werden.

Die EMCO Bad GmbH übernimmt keine Haftung für Schäden, die durch nicht bestimmungsgemäßen Gebrauch entstehen.

ACHTUNG: Das beigelegte, universelle Befestigungsmaterial ist nicht für alle Untergründe geeignet. Bitte verwenden Sie nur - für den jeweiligen Untergrund - geeignete Schrauben und Dübel. Bitte prüfen Sie deshalb vor der Verwendung sorgfältig, ob das beigelegte Befestigungsmaterial für den jeweils vorgesehenen Untergrund tauglich ist. Ersetzen Sie jede gebrochene Glasscheibe.

Please read these installation instructions carefully before installing the components. Always have these instructions readily available and store them in a safe place. emcoasis may only be installed in dry rooms or in bathrooms that are protected against splashing water. Installation in damp locations such as saunas, swimming pools and shower areas is not permitted. Always ensure that rooms are adequately ventilated to prevent mold growth. emcoasis may be installed only by trained specialists.

EMCO Bad GmbH assumes no liability for damages that occur through non-compliant installation and use.

CAUTION: The universal fastening accessories supplied with the product are not suitable for all substrates. Please only use screws and plugs that are suitable for the substrate concerned. Therefore, before using the accessories, please carry out a thorough check to ensure that the fastening accessories supplied with the product are suitable for the intended substrate. Replace any broken glass.

Veillez s'il vous plaît lire ce guide de montage en entier avant d'entamer la construction. Conservez toujours ce guide à portée de main et en lieu sûr. emcoasis peut seulement être installé dans une chambre sèche ou dans un environnement de salle de bain protégé des gouttes d'eau. Il n'est pas permis de l'installer dans des endroits humides comme par exemple les saunas, les piscines ou près de la douche. Veillez toujours à ce que les pièces soient suffisamment aérées afin d'éviter la formation de moisissures. emcoasis ne peut être installé que par des gens de métier spécialisés.

EMCO Bad GmbH n'accepte aucune responsabilité pour des dommages causés par un usage impropre du matériel.

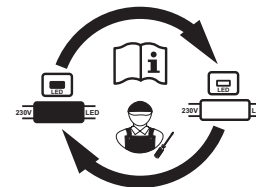
ATTENTION: le matériel de fixation universel fourni ne convient pas à tous les supports. Veuillez utiliser uniquement les vis et les chevilles appropriées au support respectif. C'est pourquoi, nous vous prions de vérifier soigneusement avant toute utilisation si le matériel de fixation fourni est compatible avec le support prévu. Remplacer toute vitre cassée.

Leest u alstublieft deze montagevoorschriften voor het inbouwen volledig door. Bewaart u deze montageaanleiding goed en berg deze op binnen handbereik. emcoasis mogen alleen in droge ruimten of in badkamer gedeelten, welke tegen spatwater beschermt zijn, ingebouwd worden. Het inbouwen in vochtige ruimtes zoals, sauna's, zwembaden en binnen douchebereik is niet geoorloofd. Zorg er altijd voor dat de kamers voldoende geventileerd zijn om schimmelgroei te voorkomen. emcoasis moeten door een erkend installateur gemonteerd worden.

De EMCO organisatie neemt geen verantwoording voor schade welke het gevolg is van ondeskundige montage.

OPGELET! Het bijgeleverde, universele bevestigingsmateriaal is niet geschikt voor alle ondergronden. Gebruik alleen schroeven en pluggen die geschikt zijn voor de betreffende ondergrond. Controleer daarom a.u.b. vóór gebruik zorgvuldig of het bijgeleverde bevestigingsmateriaal geschikt is voor de bestaande ondergrond. Vervang alle gebroken glas.

-
- 04 **Elektroanschluss**
electrical connection · raccordement électrique · elektrische aansluiting
-
- 06 **zusammenbau einbaurahmen**
assembly installation frame · assemblage châssis de construction
samenstellen inbouwraam
-
- 08 **montage - einbaurahmen in vorwandsysteme**
installation frame in wall system · montage châssis à monter sur la paroi
montage van inbouwraam in voorzetwand systeem
-
- 12 **montage - einbaurahmen in metall-ständerwerk**
installation frame in metal frame work · montage châssis à monter en cadres de métal
montage van inbouwraam in metaalstuc systeem
-
- 16 **montage - einbaurahmen in mauerwerk**
installation frame in masonry · montage châssis à encastrer
montage van inbouwraam in metselwerk
-
- 21 **montage - einbauversion**
installing build in version · montage version encastrable
montage inbouwversie
-
- 24 **türanschlagwechsel**
changing door hinge · changer de butoir de porte
deur aanslag wisselen
-
- 26 **einstellungen scharniere**
adjusting hinges · réglage des charnières
instellen van de scharnieren
-
- 28 **pflegeanleitung**
care instructions · notice d'entretien
onderhoudvoorschrift



Elektroanschluss

01. **Die Elektroinstallation muss von einem Elektro-Fachinstallateur gemäß DIN VDE 0100-701 / IEC 60364-7-701 vorgenommen werden! Nationale sowie örtliche Vorschriften müssen berücksichtigt werden. Die Installation des Produktes muss außerhalb der Schutzzonen 0, 1 und 2 erfolgen.**
02. Das Produkt darf bei einer Beschädigung nicht in Betrieb genommen werden.
03. Das Produkt darf nur vom Hersteller oder einem von ihm beauftragten Servicetechniker repariert werden.
04. Die Anschlussleitung ist in einer geschlossenen Wandleuchten-Anschlussdose entsprechend nach DIN/VDE 0100 Teil 559/2009 – 06 anzuschließen.
05. Das Produkt wird ohne Anschlussklemmen ausgeliefert. Für den Anschluss können Hinweise von Fachpersonen erforderlich sein. Zum Anschluss an das Versorgungsnetz dürfen nur Anschlussklemmen in Übereinstimmung mit EN 60998-2-1 verwendet werden. Es sind drei bzw. zwei Klemmen erforderlich (min. 1,5mm², min. 240V, 16A EN 60998-2-1).
06. Eine Verwendung des Produktes ist nur für Innenräume zugelassen. Das Produkt erfüllt die Anforderungen der Schutzart IP 20.
07. Die Lichtquelle dieser Leuchte darf nur vom Hersteller oder einem von ihm beauftragten Servicetechniker ersetzt werden.
08. Das Netzteil des Produktes darf nur vom Hersteller oder einem von ihm beauftragten Servicetechniker ersetzt werden.
09. Dieses Produkt enthält eine Lichtquelle der Energieeffizienzklasse F.
10. Nach Entfernen aller Schrauben und Abdeckungen können Lichtquelle und Betriebsgeräte von einer qualifizierten Person ausgebaut oder ausgetauscht werden.

Electrical connection

01. **The electrical installation must be carried out by a qualified electrician in accordance with DIN VDE 0100-701 / IEC 60364-7-701 be taken! National and local regulations must be taken into account. The installation of the product must take place outside of the protection zones 0, 1 and 2.**
02. The product must not be put into operation if it is damaged.
03. The product may only be repaired by the manufacturer or a service technician appointed by him.
04. The connection cable is in a closed wall lamp connection box in accordance with DIN / VDE 0100 Part 559/2009 - 06 to be connected.
05. The product is delivered without connection terminals. Advice from specialists may be required for the connection be. For connection to the supply network, only connection terminals in accordance with EN 60998-2-1 be used. Three or two terminals are required (min. 1.5mm², min. 240V, 16A EN 60998-2-1).
06. Use of the product is only permitted for indoor areas. The product meets the requirements of protection class IP 20.
07. The light source of this lamp may only be replaced by the manufacturer or a service technician commissioned by him.
08. The power supply unit of the product may only be replaced by the manufacturer or a service technician appointed by him.
09. This product contains a light source of energy efficiency class F.
10. After removing all screws and covers, the light source and control gear can be replaced by a qualified person be expanded or replaced.

Raccordement électrique

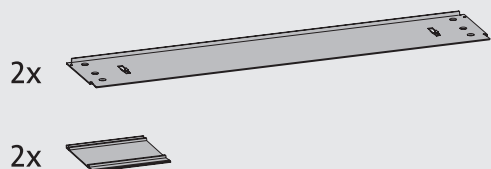
01. **L'installation électrique doit être effectuée par un électricien qualifié conformément à la norme DIN VDE 0100-701 / IEC 60364-7-701 être pris! Les réglementations nationales et locales doivent être prises en compte. L'installation du produit doit avoir lieu en dehors des zones de protection 0, 1 et 2.**
02. Le produit ne doit pas être mis en service s'il est endommagé.
03. Le produit ne peut être réparé que par le fabricant ou un technicien de service désigné par lui.
04. Le câble de raccordement se trouve dans un boîtier de raccordement pour applique murale fermé conformément à la norme DIN / VDE 0100 Pièce 559/2009 - 06 à connecter.
05. Le produit est livré sans bornes de connexion. L'avis de spécialistes peut être nécessaire pour le raccordement être. Pour le raccordement au réseau d'alimentation, uniquement des bornes de raccordement conformes à la norme EN 60998-2-1 être utilisé. Trois ou deux bornes sont nécessaires (min. 1.5mm², min. 240V, 16A EN 60998-2-1).
06. L'utilisation du produit n'est autorisée que pour les zones intérieures. Le produit répond aux exigences de la classe de protection IP 20.
07. La source lumineuse de cette lampe ne peut être remplacée que par le fabricant ou un technicien de service mandaté par lui.
08. Le bloc d'alimentation du produit ne peut être remplacé que par le fabricant ou un technicien de service désigné par lui.
09. Ce produit contient une source lumineuse de classe d'efficacité énergétique F.
10. Après avoir retiré toutes les vis et couvercles, la source lumineuse et l'appareillage de commande peuvent être remplacés par une personne qualifiée être agrandi ou remplacé.




Elektrische aansluiting

01. **De elektrische installatie moet worden uitgevoerd door een gekwalificeerde elektricien volgens DIN VDE 0100-701 / IEC 60364-7-701 worden genomen! Er moet rekening worden gehouden met nationale en lokale voorschriften. De installatie van het product moet plaatsvinden buiten beschermingszones 0, 1 en 2.**
02. Het product mag niet in gebruik worden genomen als het beschadigd is.
03. Het product mag alleen gerepareerd worden door de fabrikant of een door hem aangewezen servicemonteur.
04. De aansluitkabel zit in een gesloten wandlamp aansluitdoos conform DIN / VDE 0100 Onderdeel 559/2009 - 06 moet worden aangesloten.
05. Het product wordt geleverd zonder aansluitklemmen. Advies van specialisten kan nodig zijn voor de aansluiting worden. Voor aansluiting op het voedingsnet, alleen aansluitklemmen volgens EN 60998-2-1 worden gebruikt. Er zijn drie of twee klemmen nodig (min. 1,5 mm², min. 240 V, 16 A EN 60998-2-1).
06. Gebruik van het product is alleen toegestaan voor binnenruimtes. Het product voldoet aan de eisen van beschermingsklasse IP 20.
07. De lichtbron van deze lamp mag alleen worden vervangen door de fabrikant of een door hem ingeschakelde servicemonteur.
08. De voeding van het product mag alleen worden vervangen door de fabrikant of een door hem aangewezen servicemonteur.
09. Dit product bevat een lichtbron met energie-efficiëntieklasse F.
10. Nadat alle schroeven en deksels zijn verwijderd, kunnen de lichtbron en de voorschakelapparatuur worden vervangen door een gekwalificeerd persoon worden uitgebreid of vervangen.

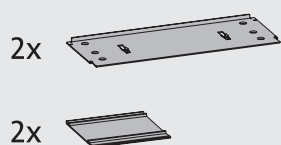
zusammenbau einbaurahmen · assembly installation frame ·
 assemblage châssis de construction · samenstellen inbouwraam


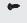

9750 000 51 (→ 9754 ... 50/51/52/53)



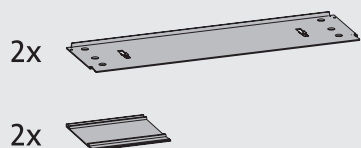
- 4x 
- 8x 
- 4x 




9725 000 21 (→ 9724 ... 21/22)



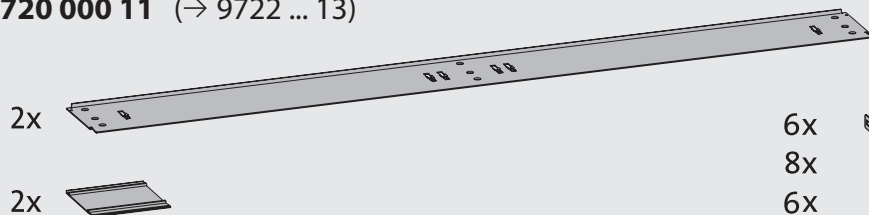
- 4x 
- 8x 
- 4x 


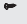

9730 000 31 (→ 9734 ... 31)

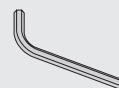
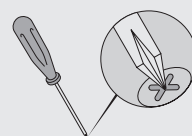


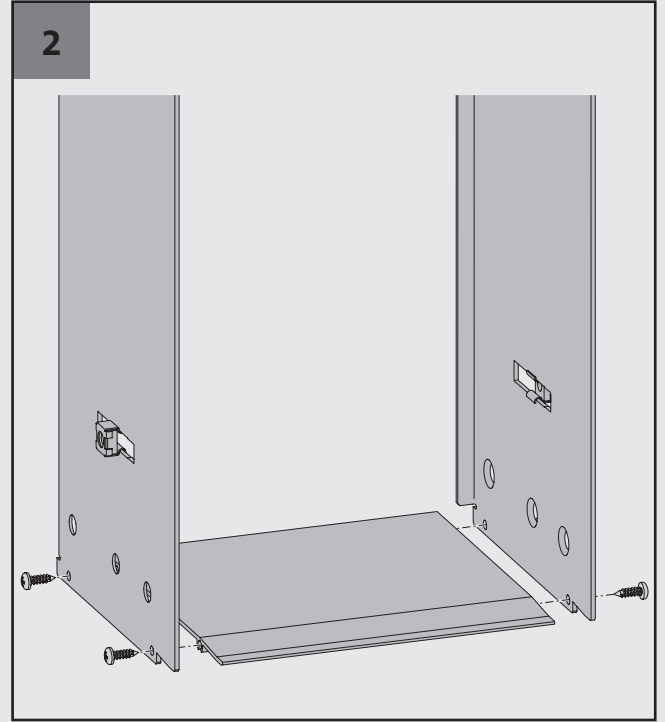
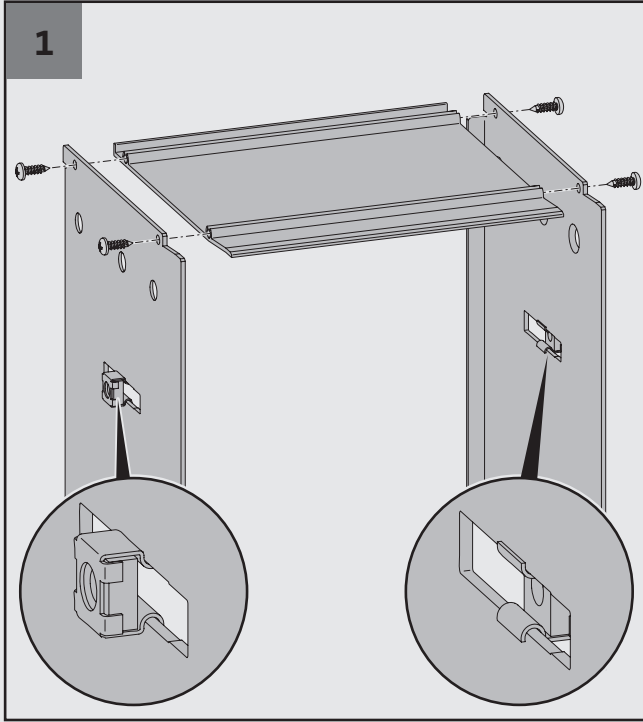
- 4x 
- 8x 
- 4x 

9720 000 11 (→ 9722 ... 13)



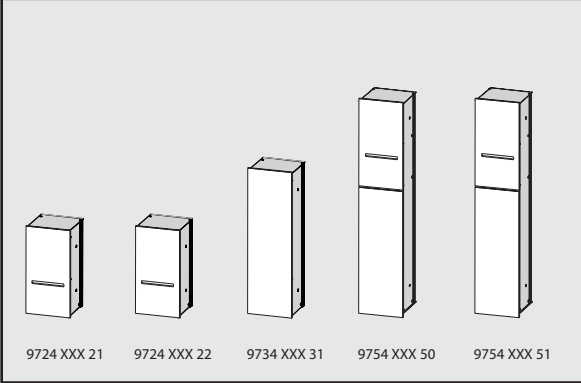
- 6x 
- 8x 
- 6x 



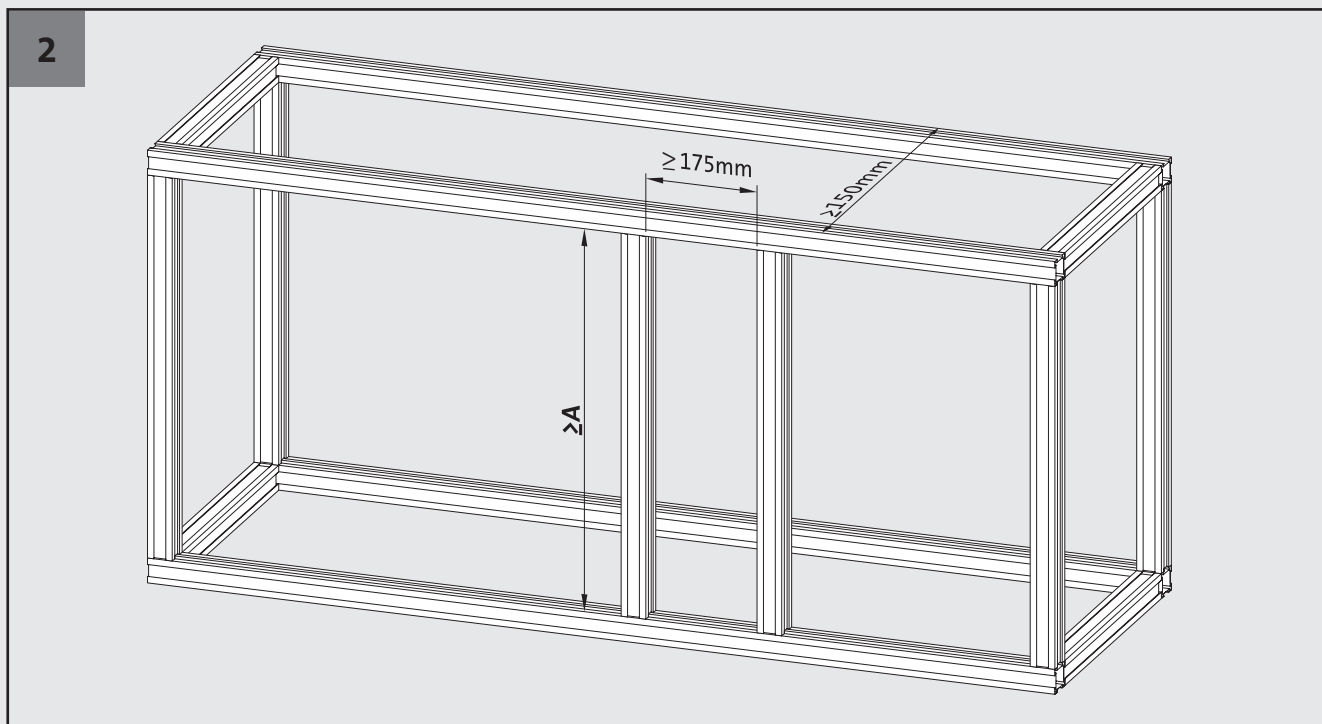
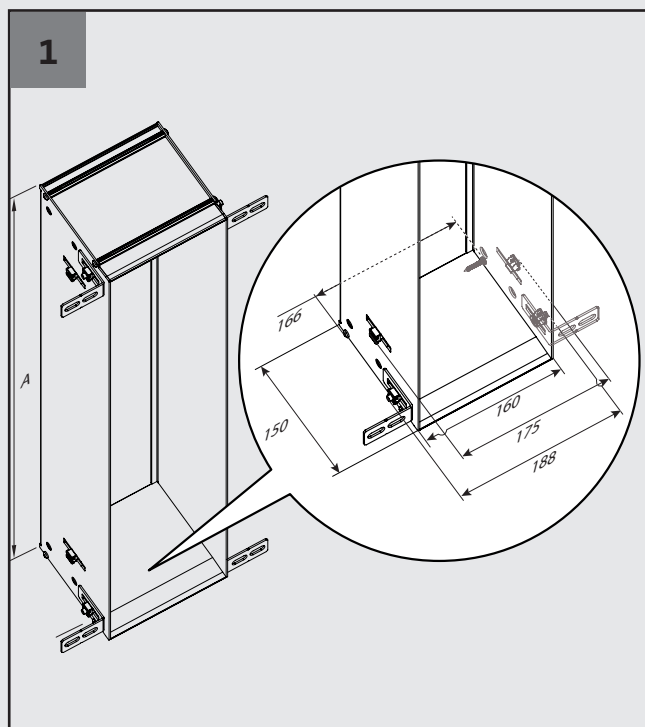


montage - einbaurahmen in vorwandssysteme · installation frame in wall system ·
montage châssis à monter sur la paroi · montage van inbouwraam in voorzetwand systeem

Artikel-Nr.	A [mm]
9725 000 21	340 mm
9730 000 31	491 mm
9750 000 51	805 mm



9724 XXX 21 9724 XXX 22 9734 XXX 31 9754 XXX 50 9754 XXX 51

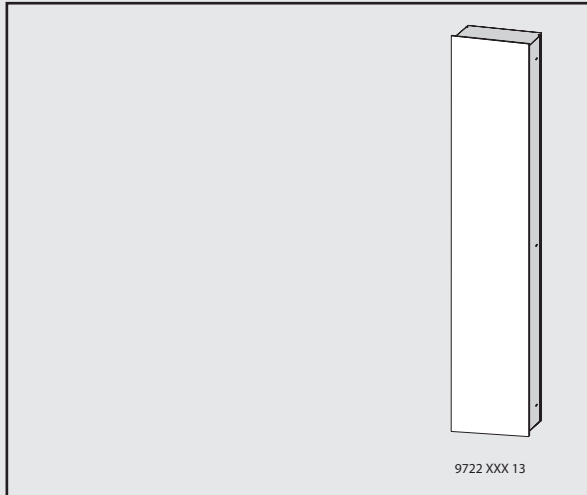


Artikel-Nr.

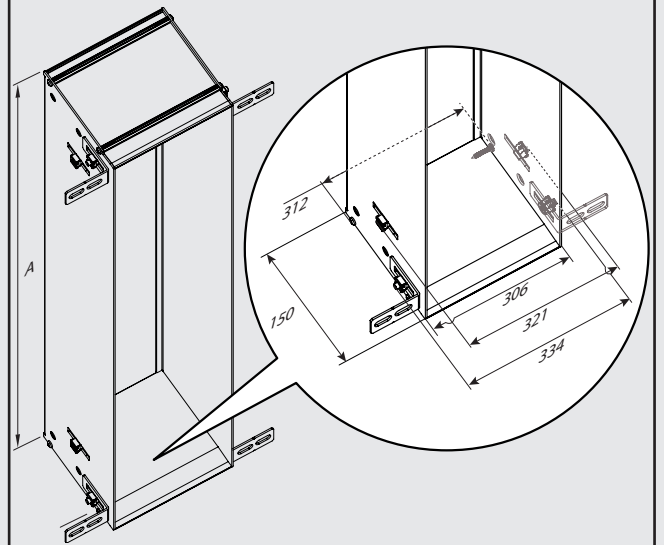
A [mm]

9720 000 11

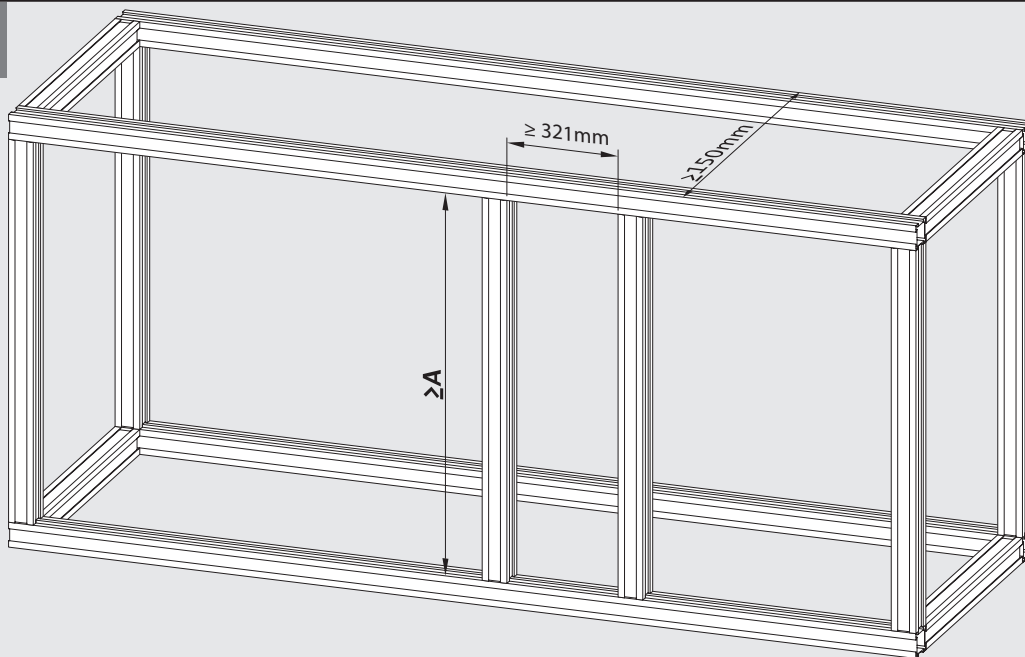
1580 mm



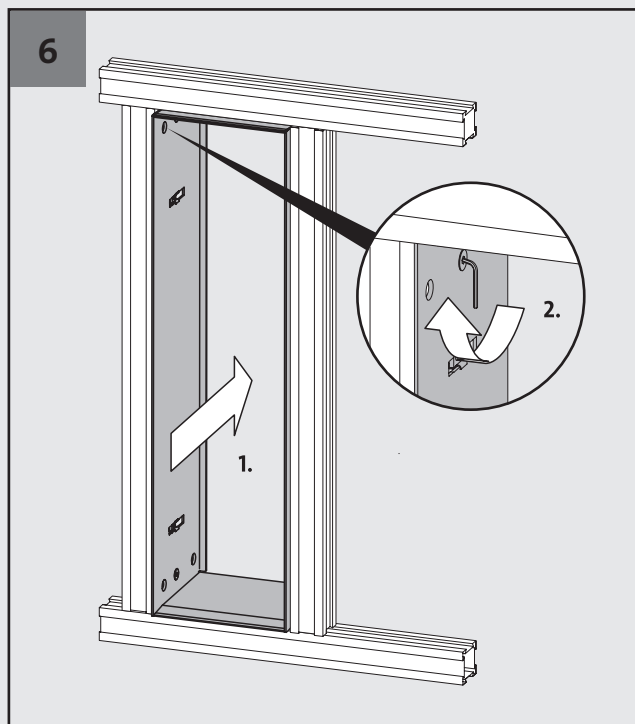
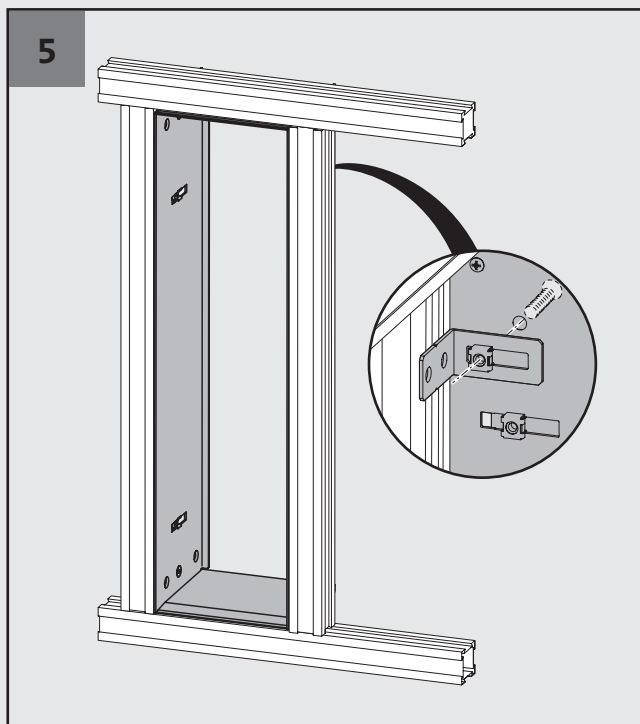
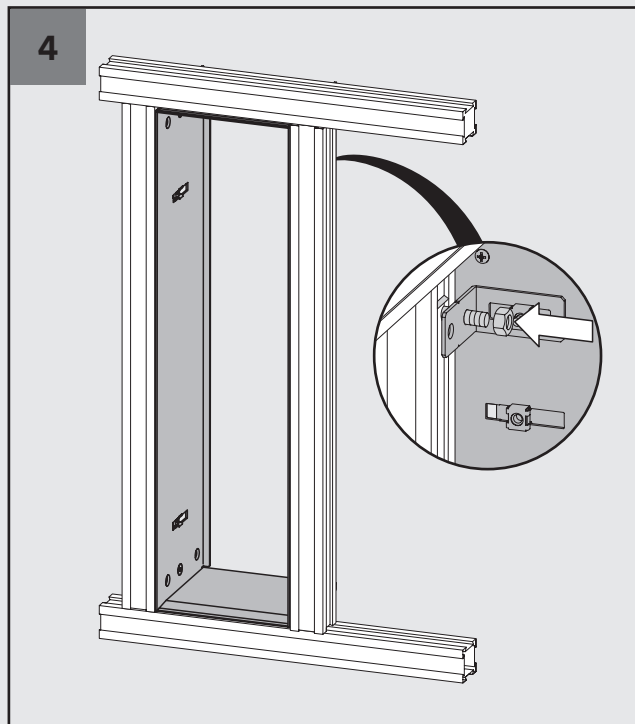
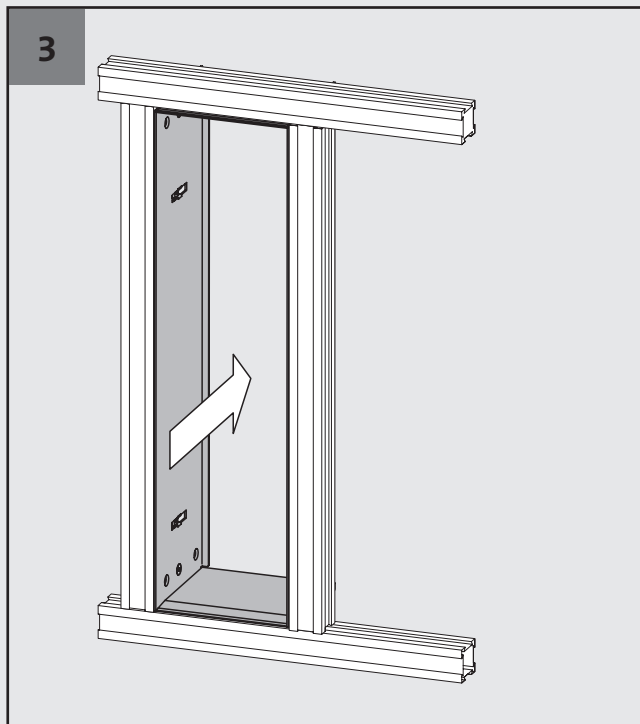
1

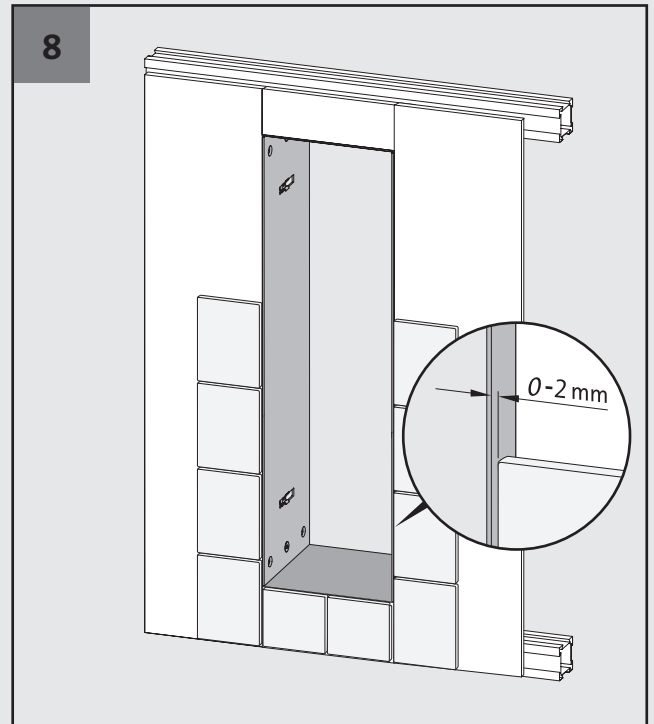
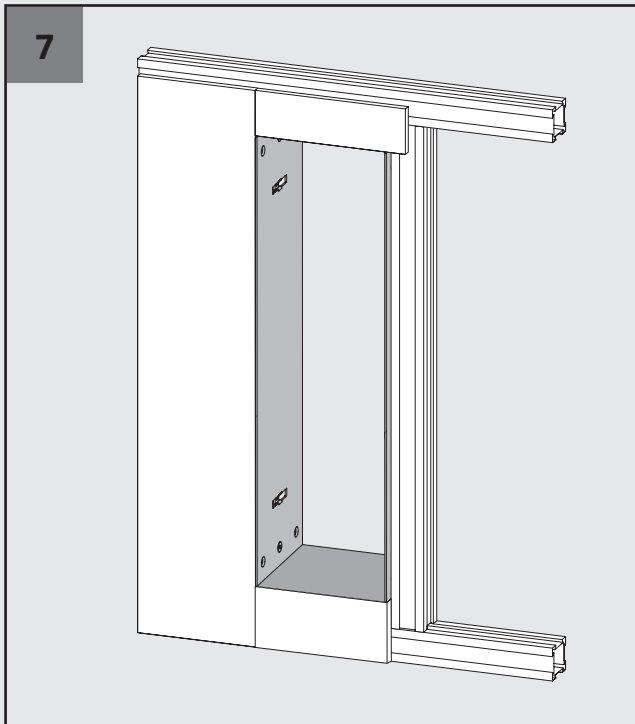


2



montage - einbaurahmen in vorwandssysteme · installation frame in wall system ·
montage châssis à monter sur la paroi · montage van inbouwraam in voorzetwand systeem





Montage der Module: siehe Seite 19

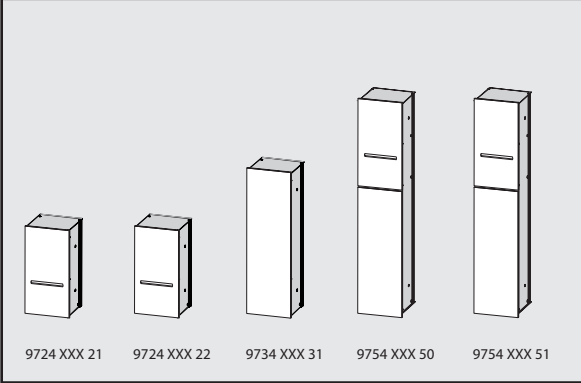
Installation of the modules: see page 19

Montage du module: voir page 19

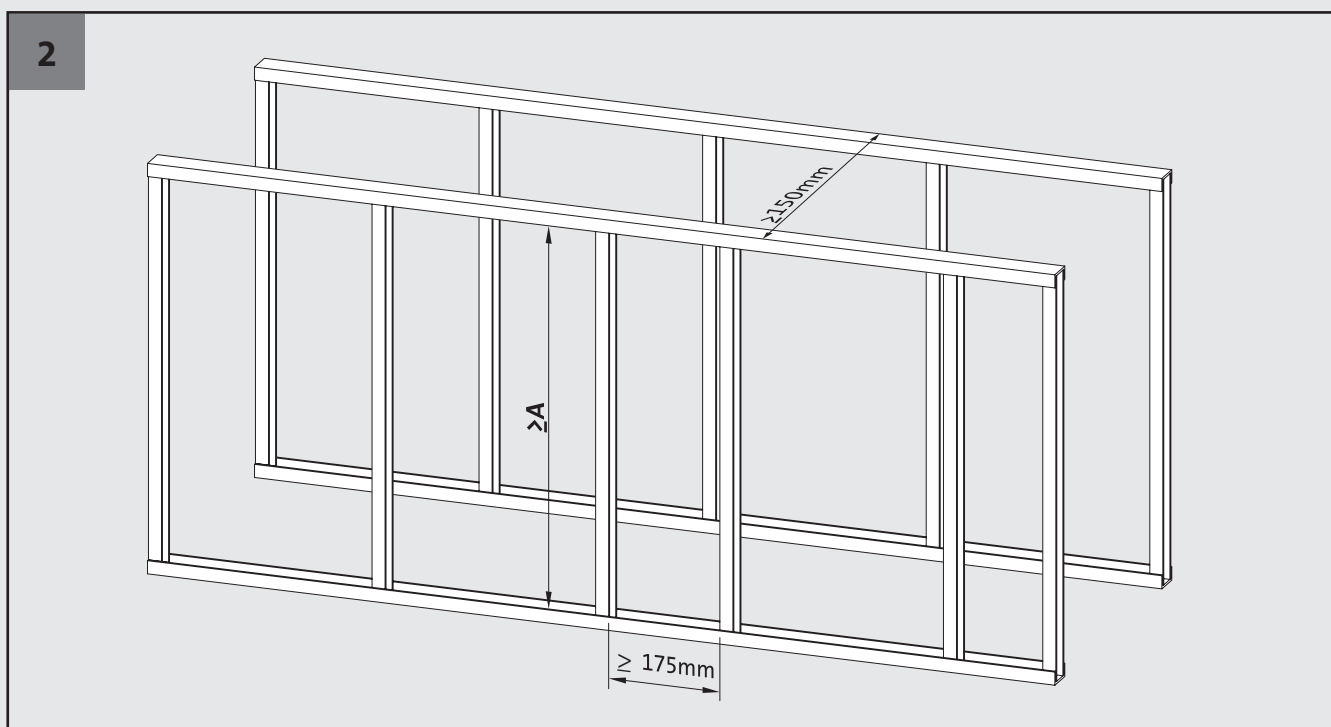
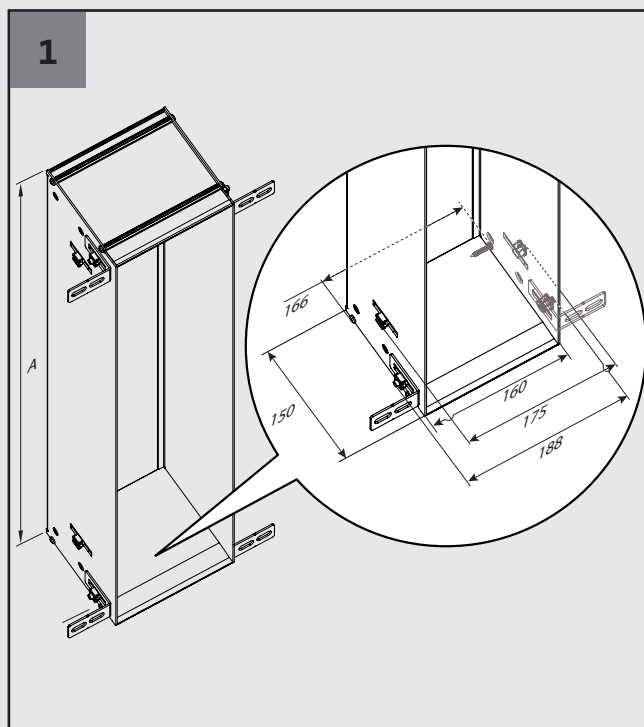
Montage van de modulen: zie bladzijde 19

montage - einbaurahmen in metall-ständerwerk · installation frame in metal frame work ·
montage châssis à monter en cadres de métal · montage van inbouwraam in metaalstuc systeem

Artikel-Nr.	A [mm]
9725 000 21	340 mm
9730 000 31	491 mm
9750 000 51	805 mm



9724 XXX 21 9724 XXX 22 9734 XXX 31 9754 XXX 50 9754 XXX 51

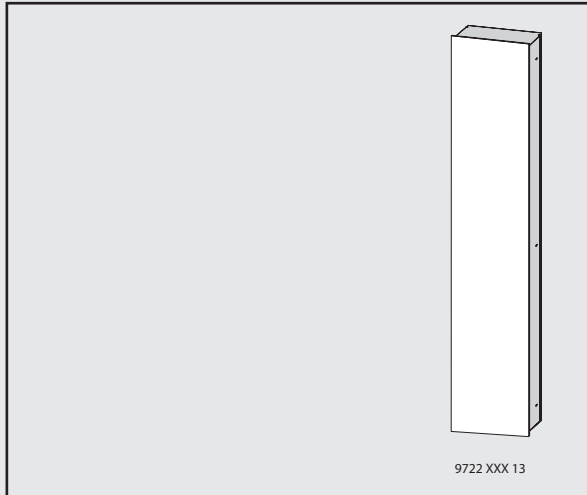


Artikel-Nr.

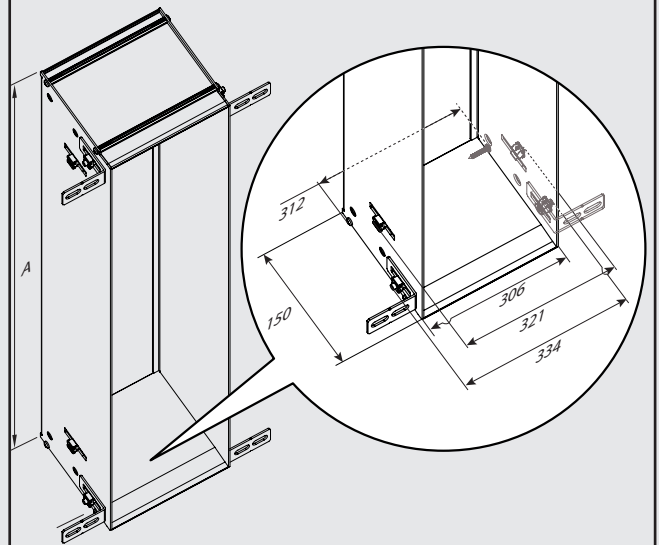
A [mm]

9720 000 11

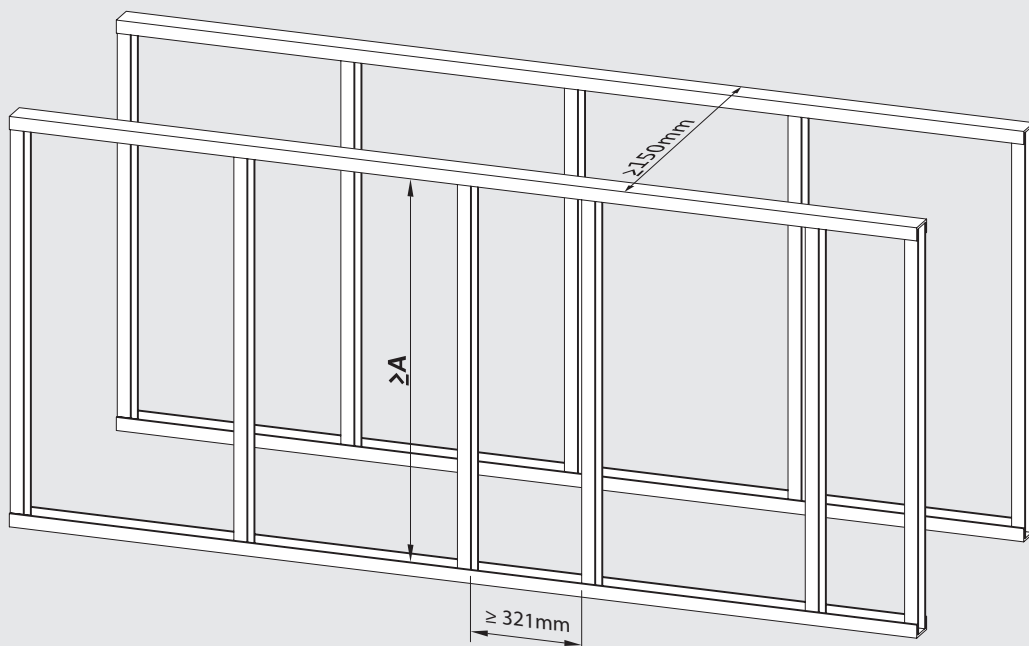
1580 mm



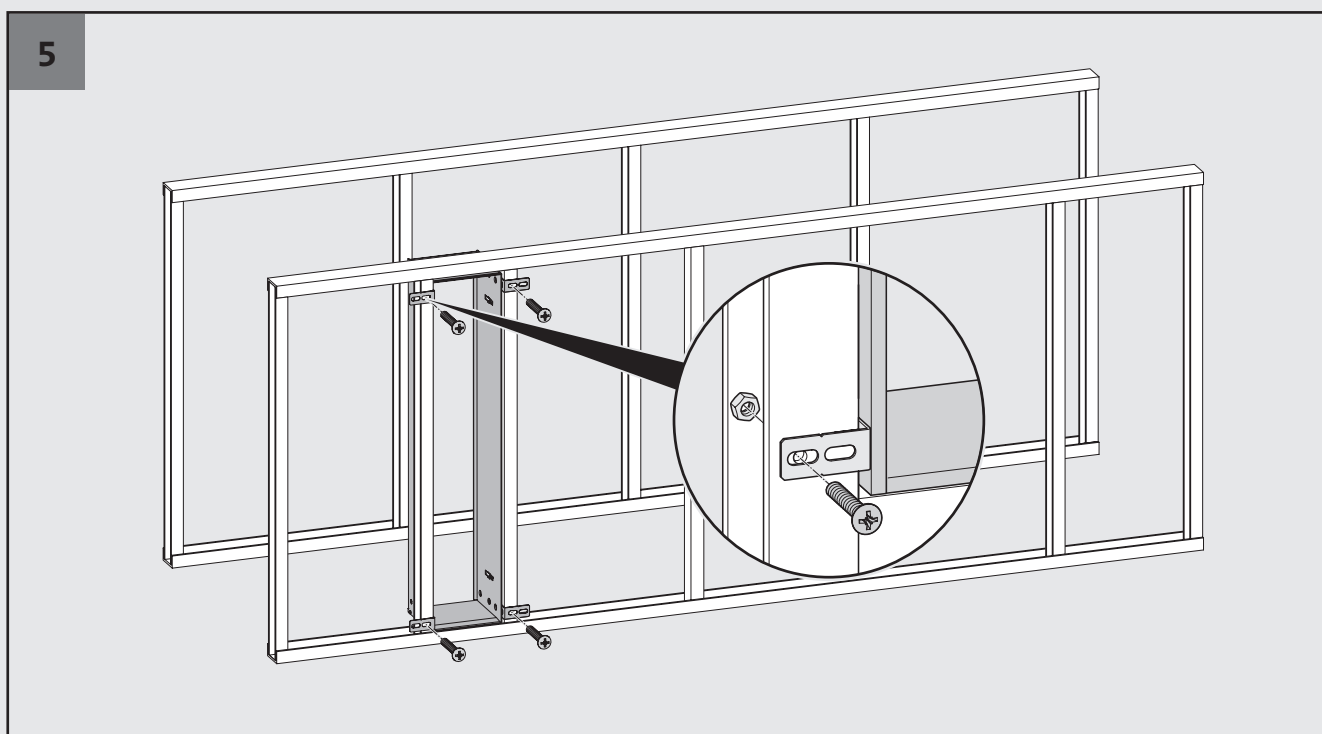
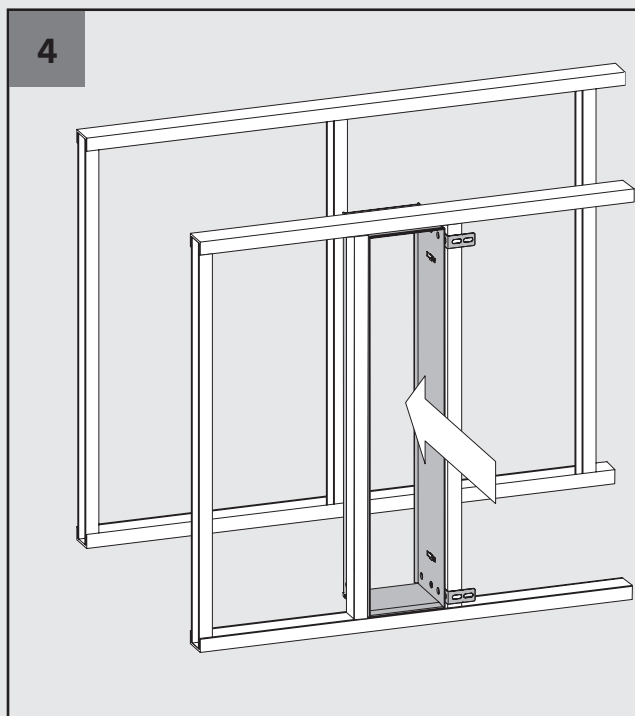
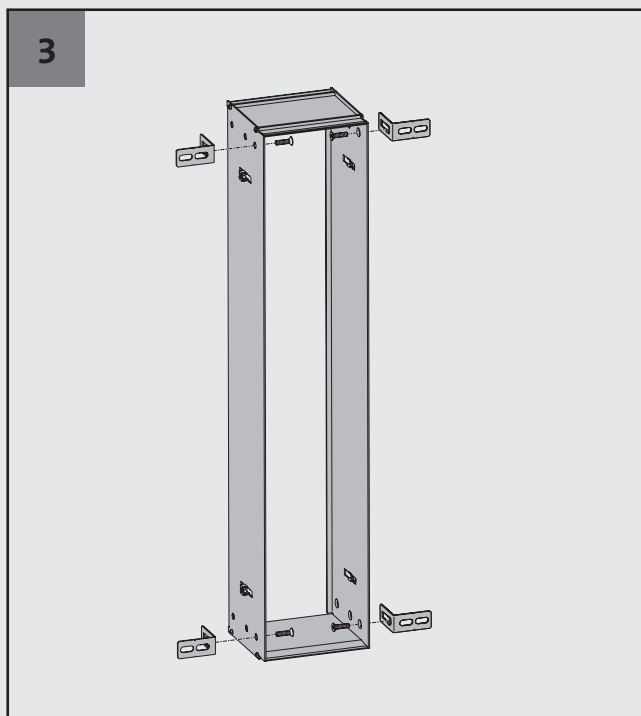
1

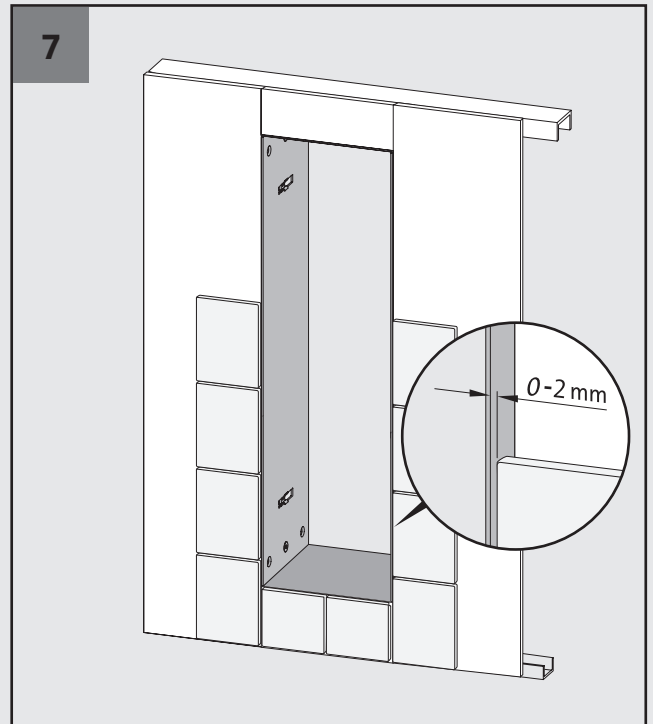
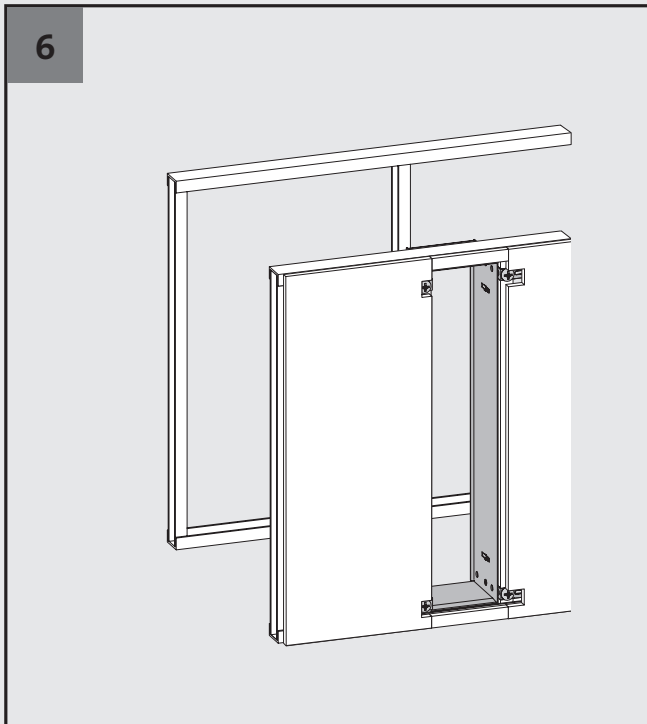


2



montage - einbaurahmen in metall-ständerwerk · installation frame in metal frame work ·
montage châssis à monter en cadres de métal · montage van inbouwraam in metaalstuc systeem





Montage der Module: siehe Seite 19

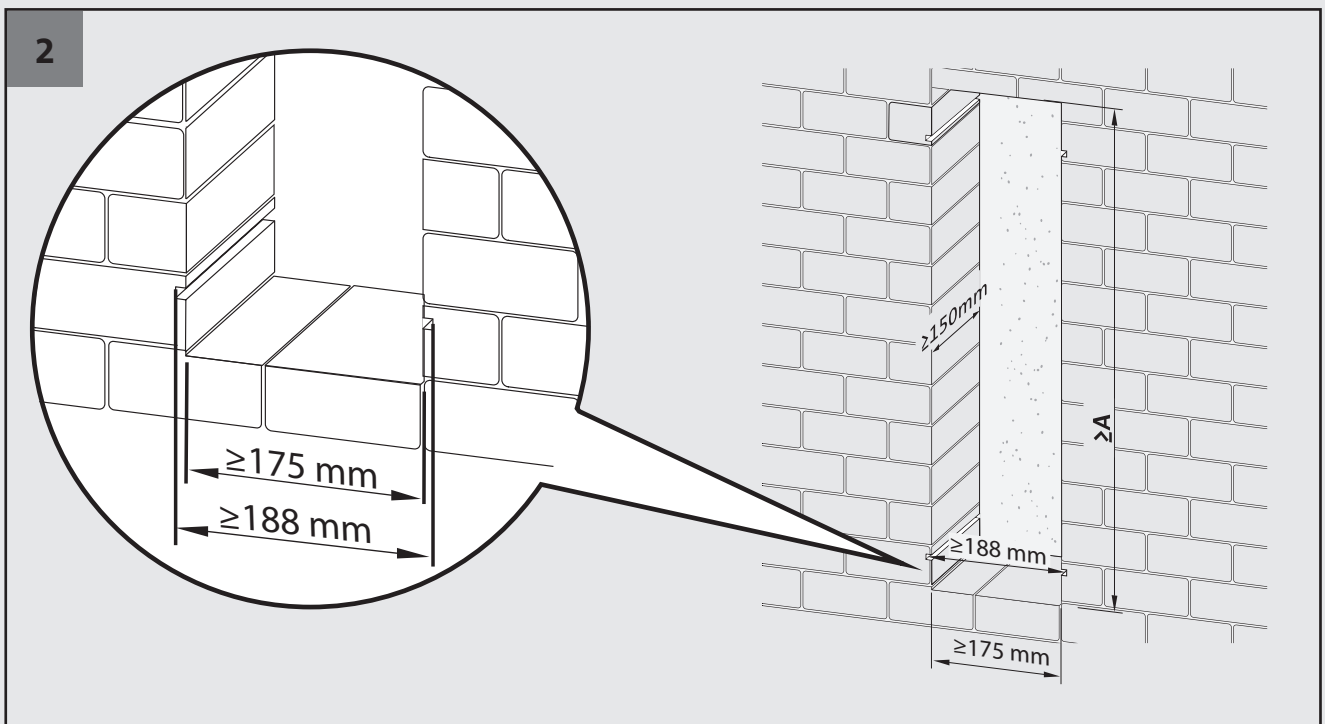
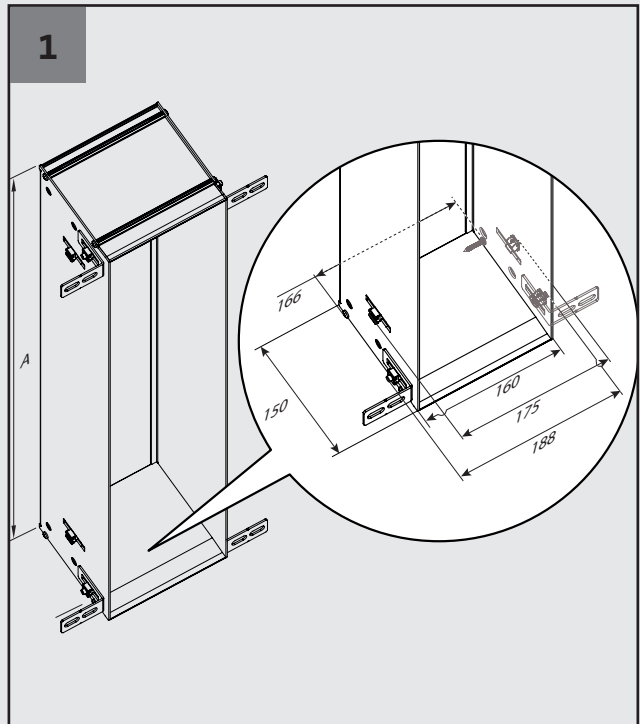
Installation of the modules: see page 19

Montage du module: voir page 19

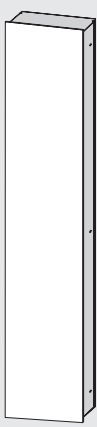
Montage van de modulen: zie bladzijde 19

montage - einbaurahmen in mauerwerk · installation frame in masonry ·
montage châssis à encastrer · montage van inbouwraam in metselwerk

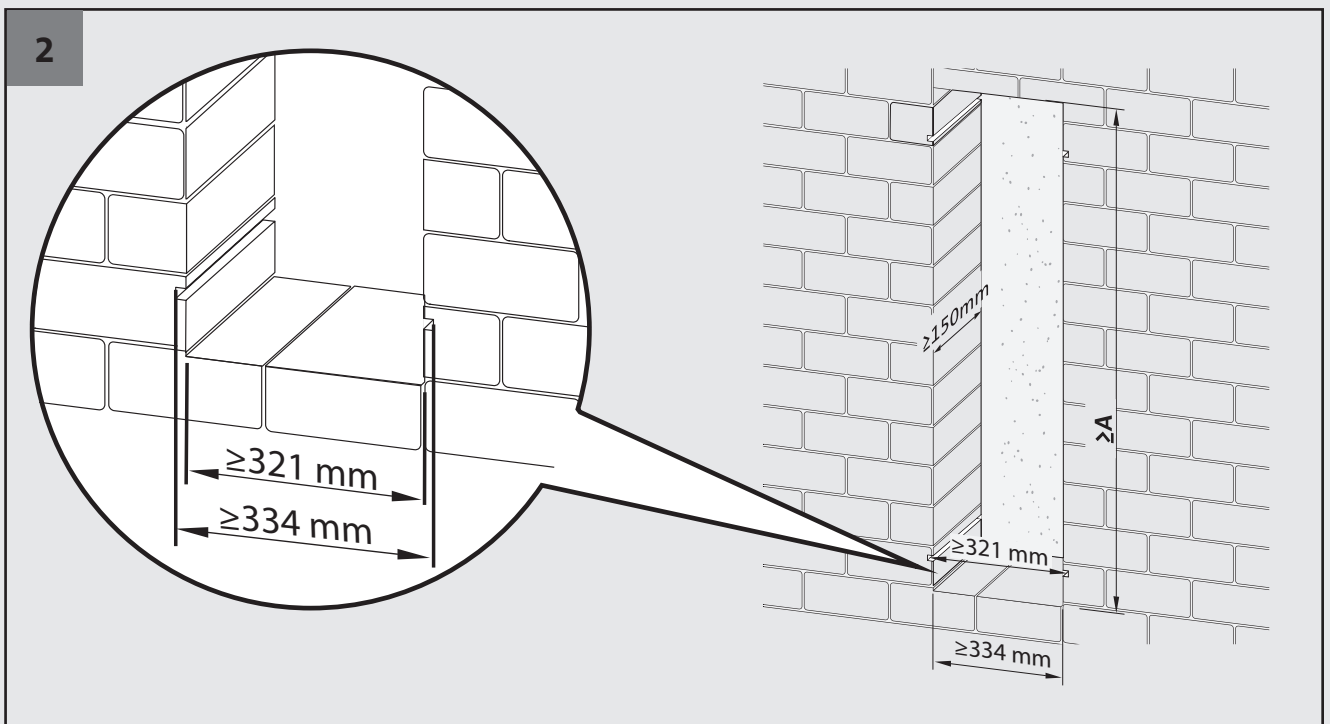
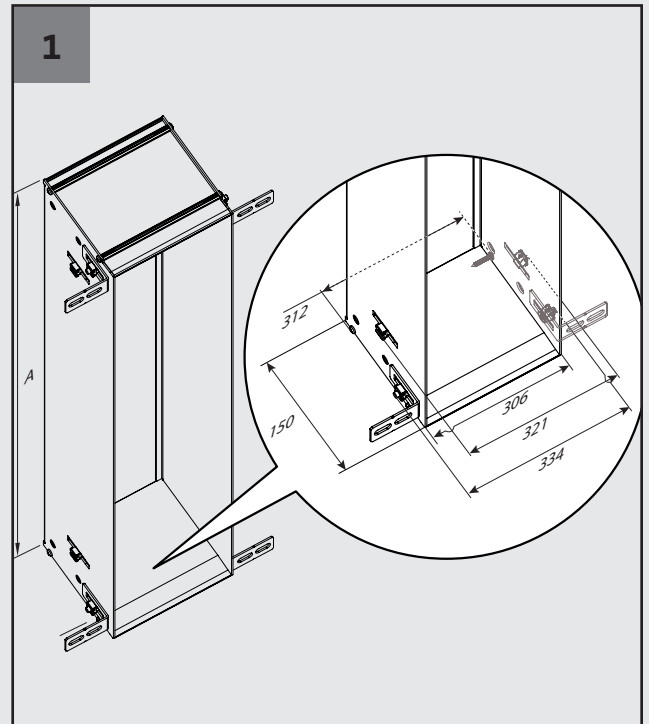
Artikel-Nr.	A [mm]
9725 000 21	340 mm
9730 000 31	491 mm
9750 000 51	805 mm



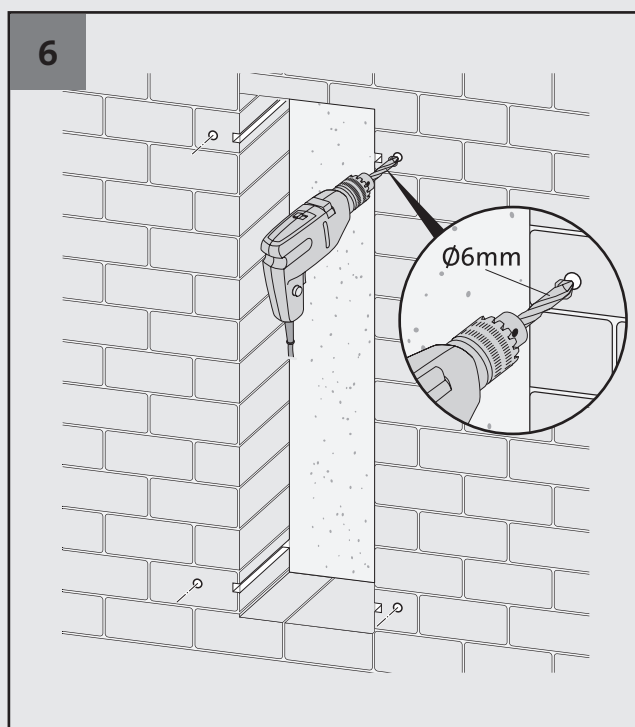
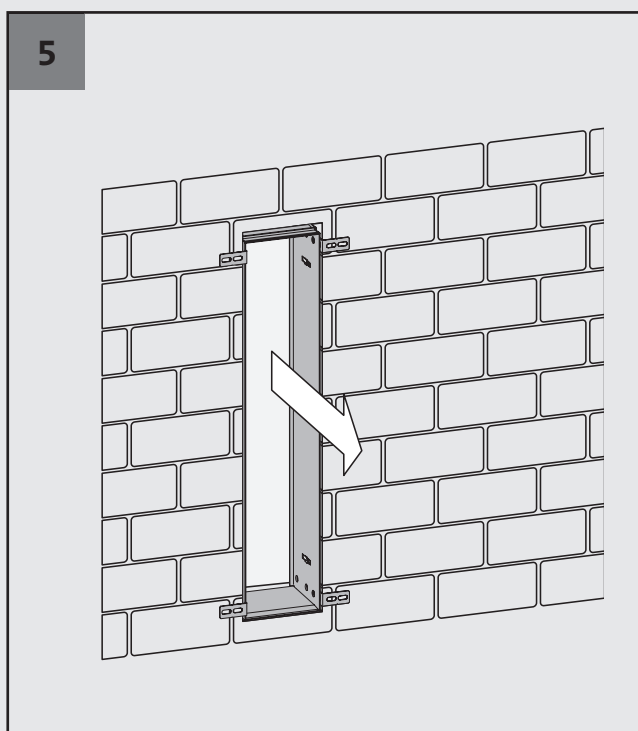
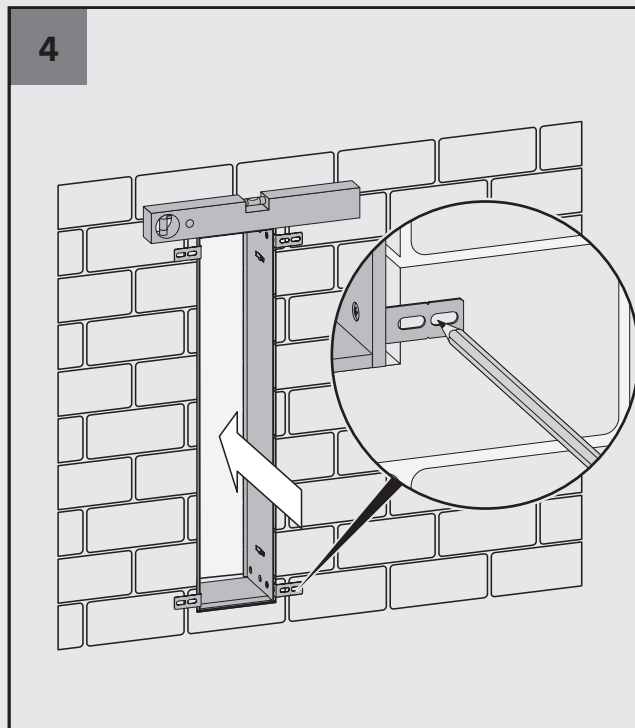
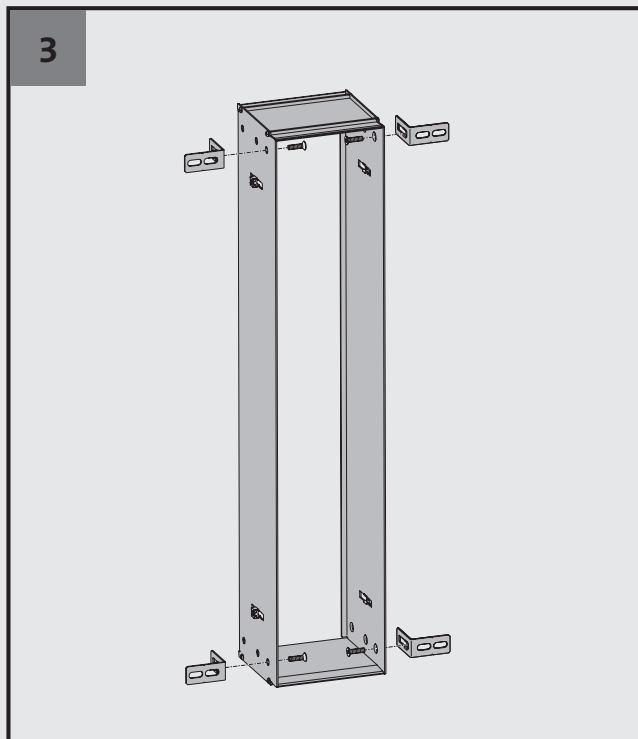
Artikel-Nr.	A [mm]
9720 000 11	1580 mm

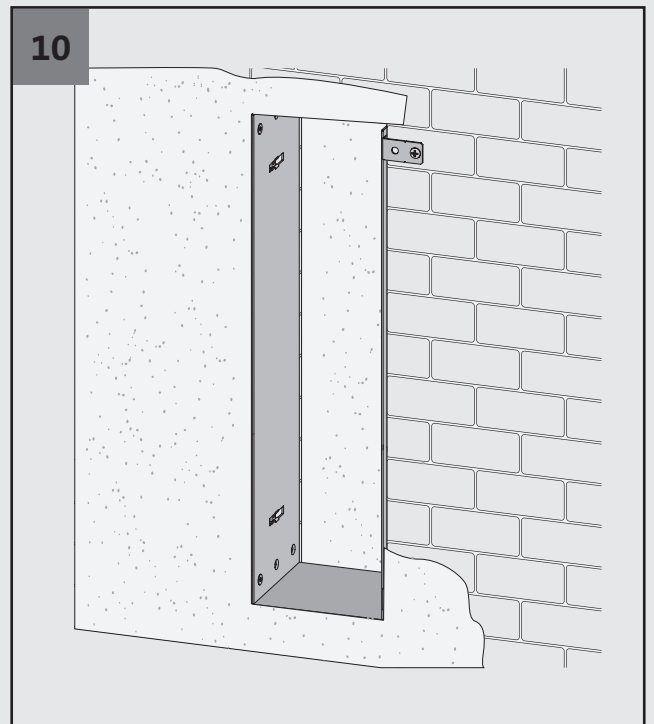
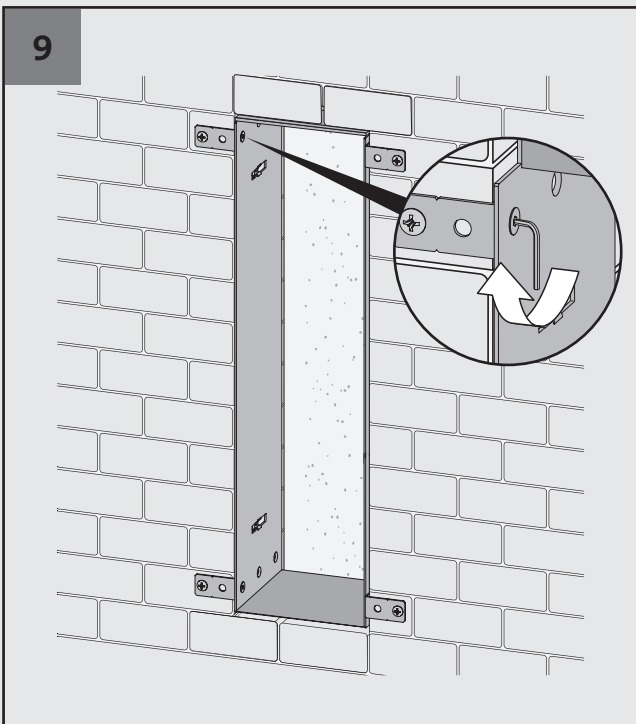
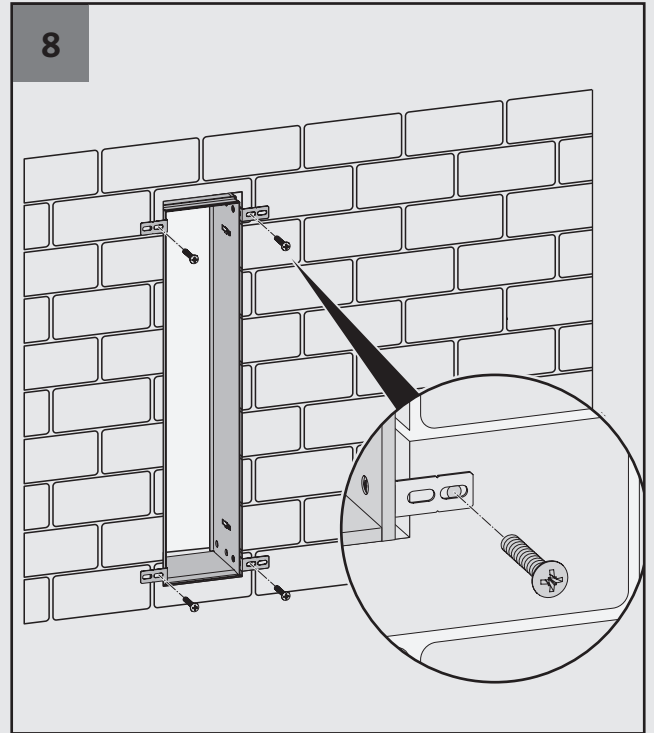
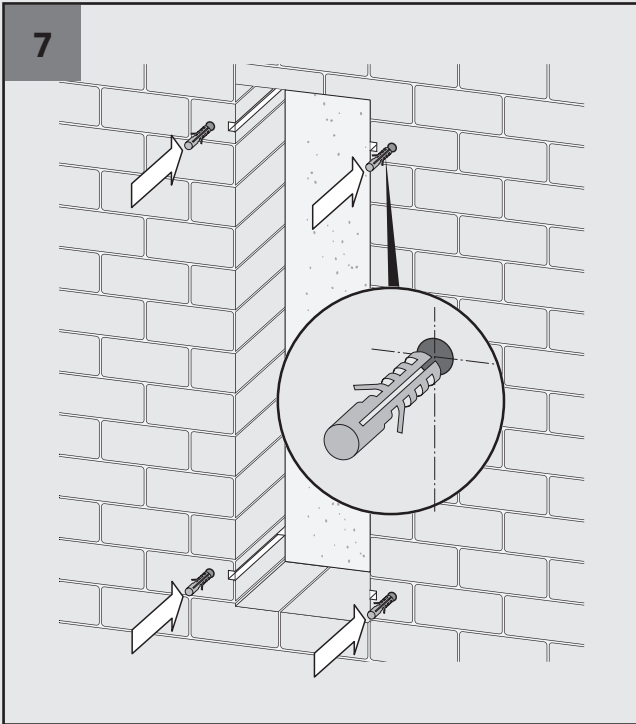


9722 XXX 13

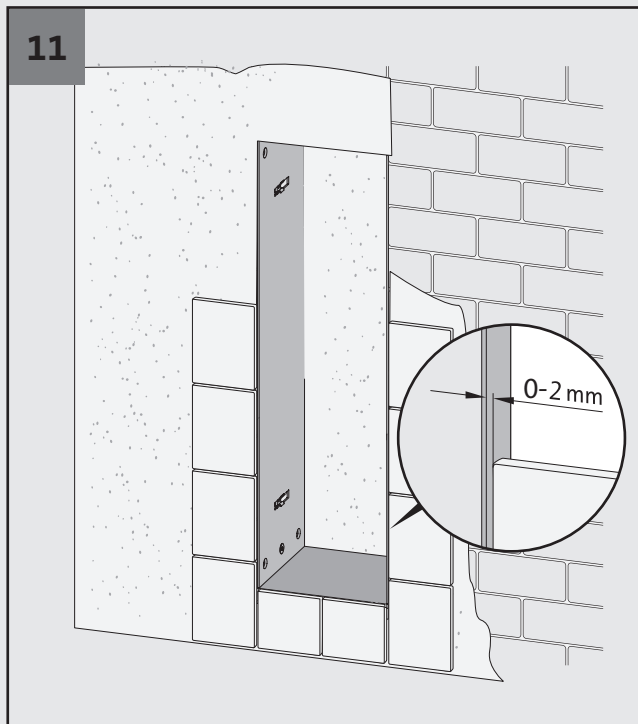


montage - einbaurahmen in mauerwerk · installation frame in masonry ·
montage châssis à encastrer · montage van inbouwraam in metselwerk





montage - einbaurahmen in mauerwerk · installation frame in masonry ·
montage châssis à encastrer · montage van inbouwraam in metselwerk



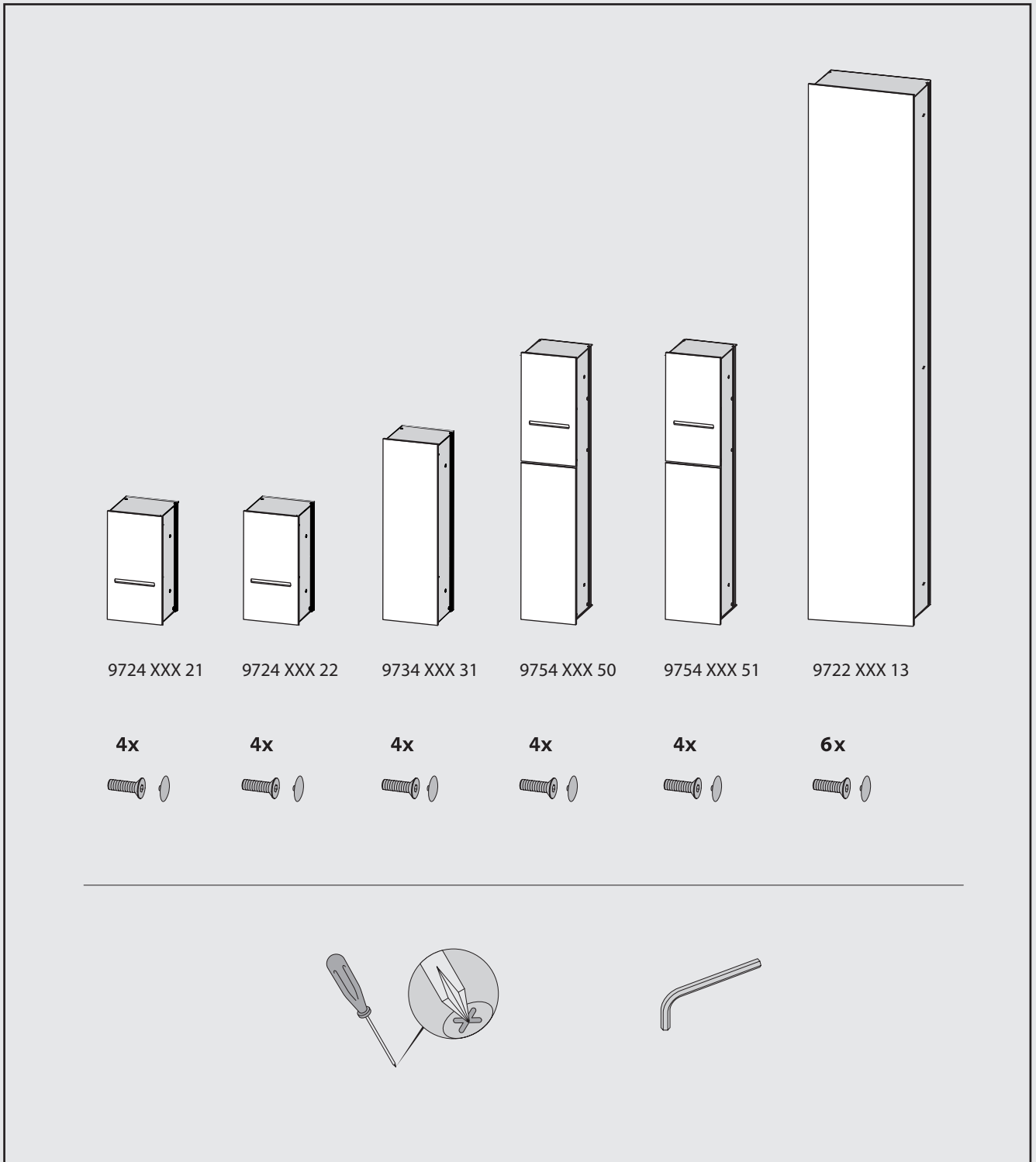
Montage der Module: siehe Seite 19

Installation of the modules: see page 19

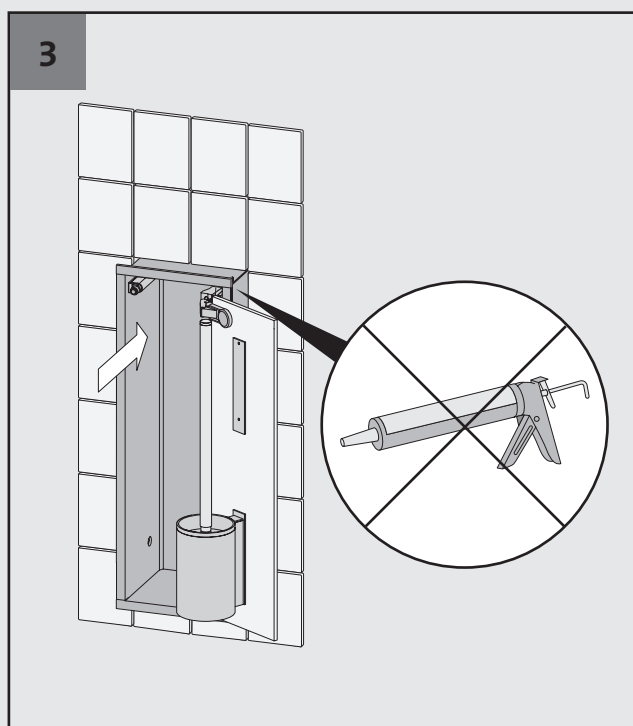
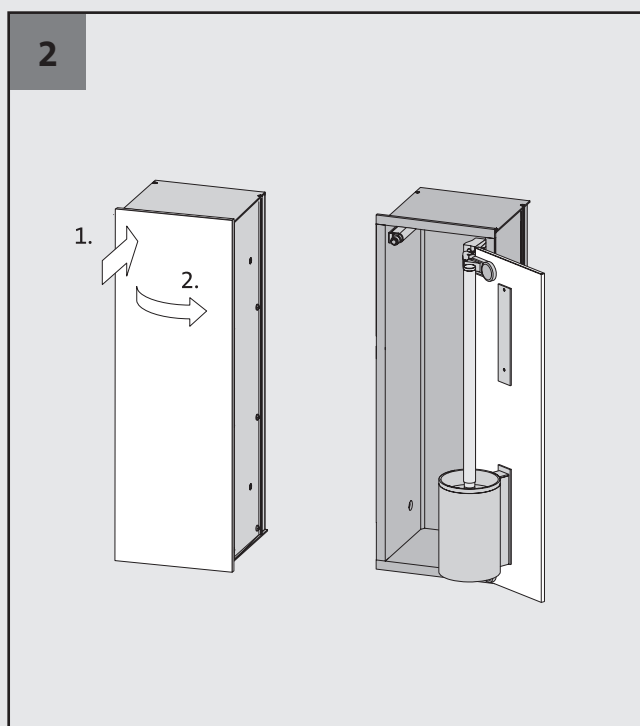
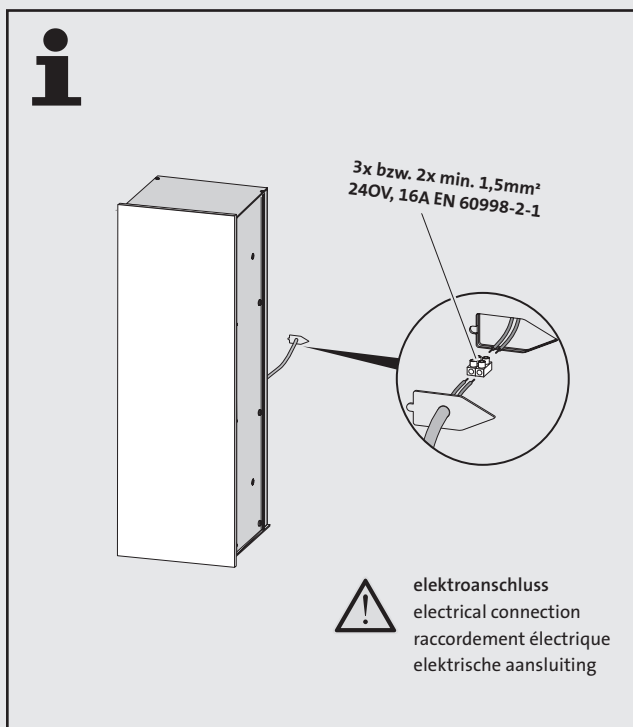
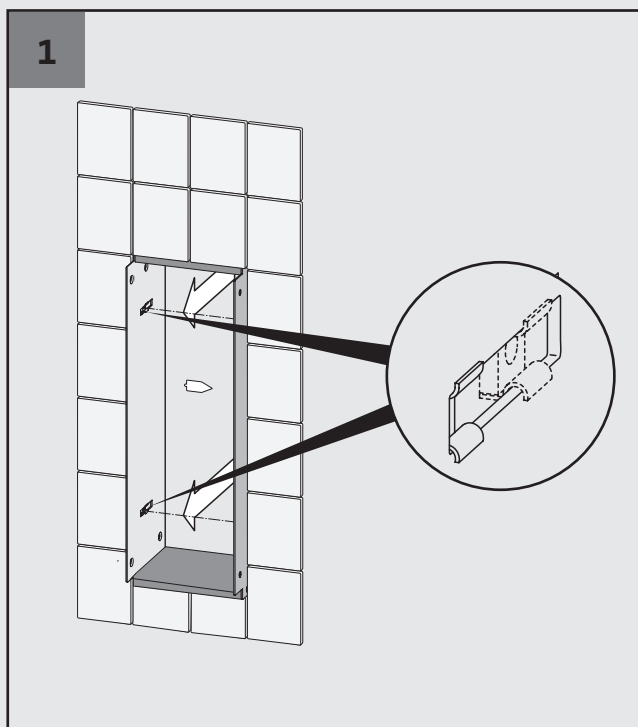
Montage du module: voir page 19

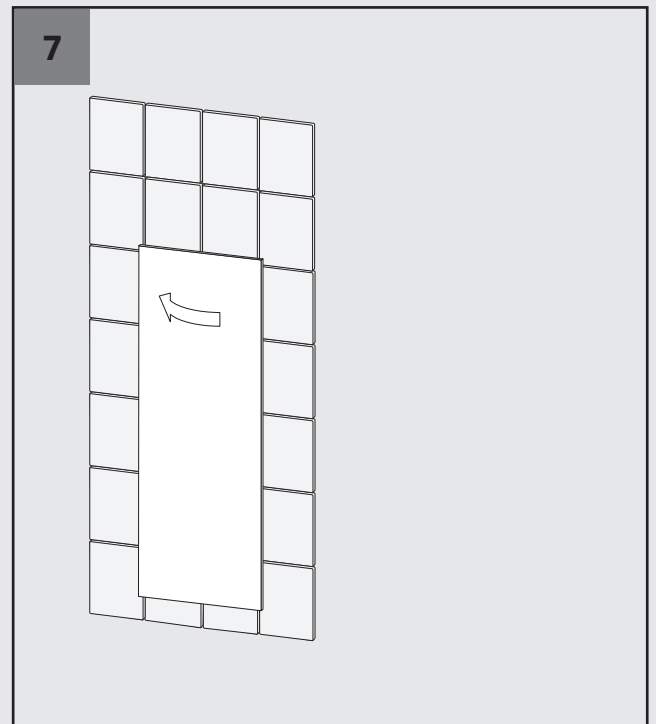
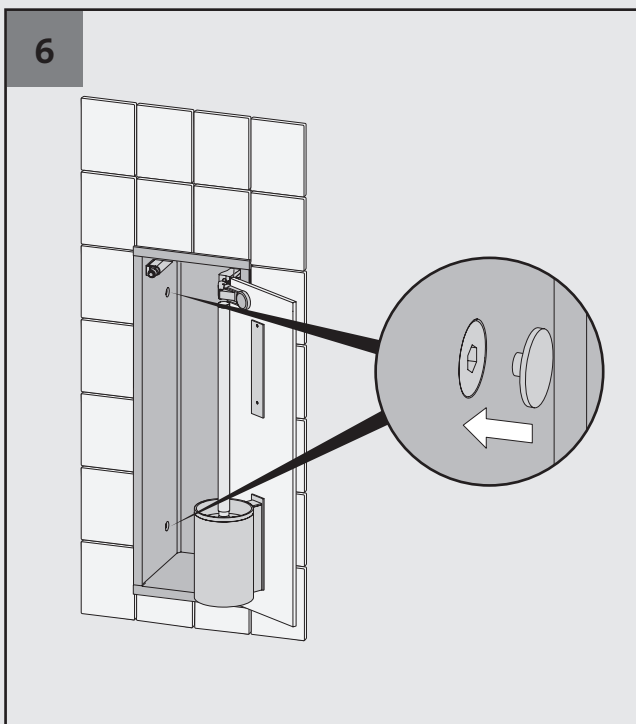
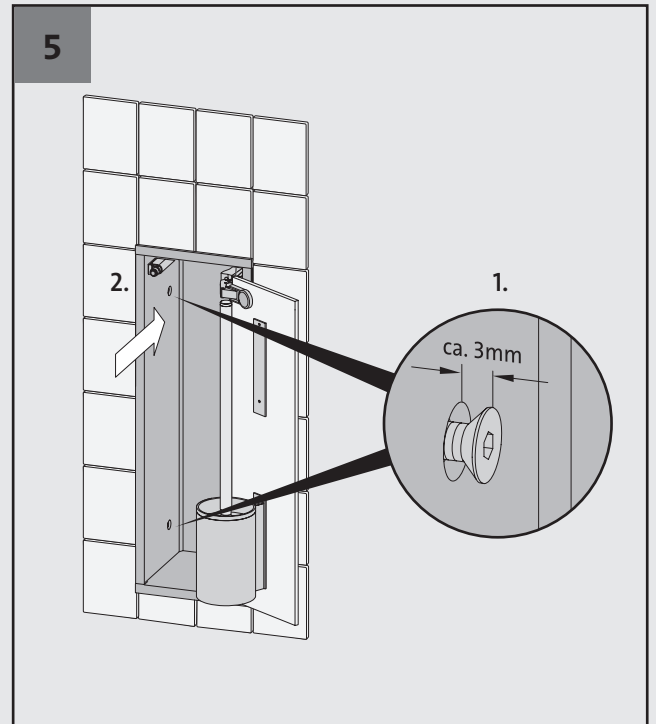
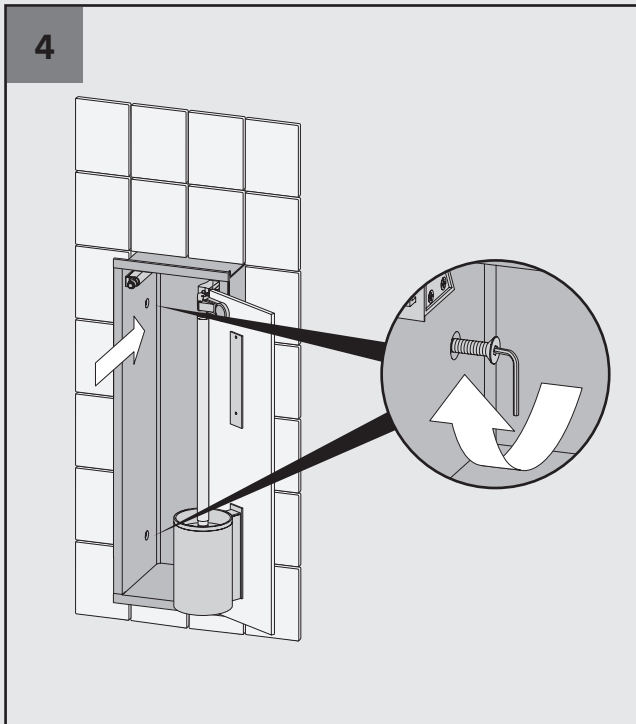
Montage van de modulen: zie bladzijde 19

montage - einbauversion · installing build in version ·
version encastrable · montage inbouwversie

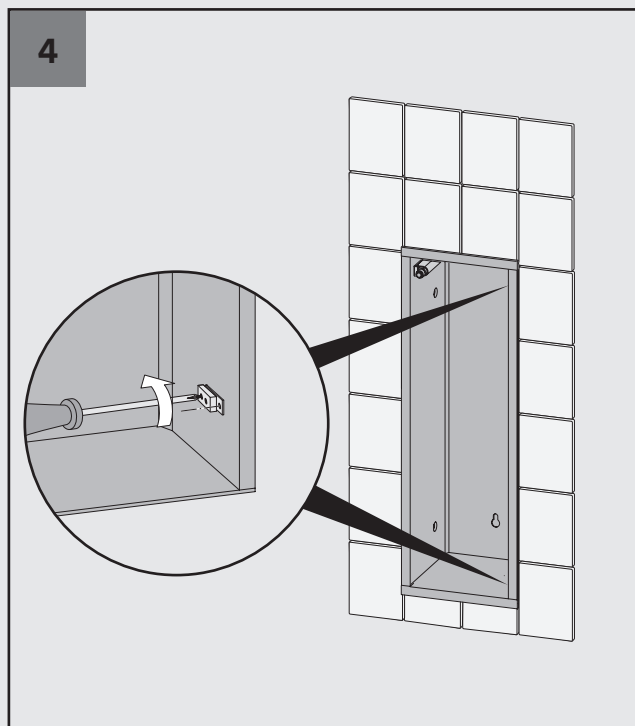
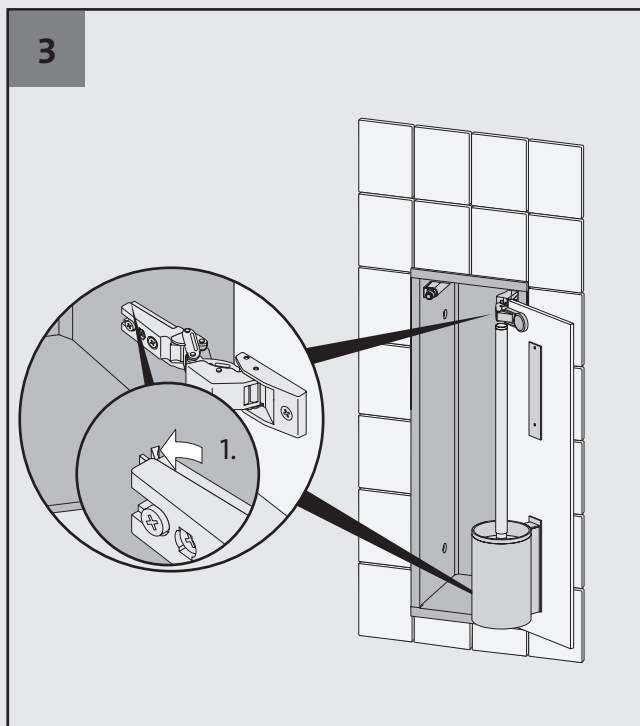
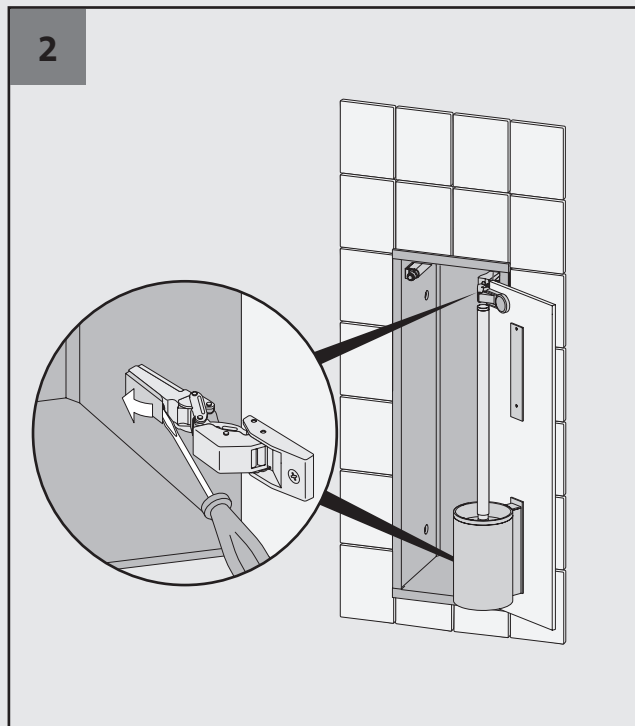
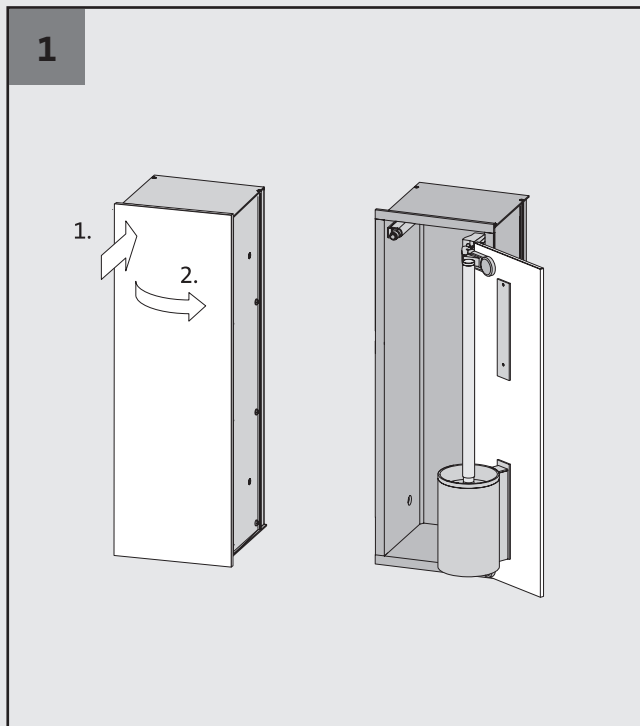


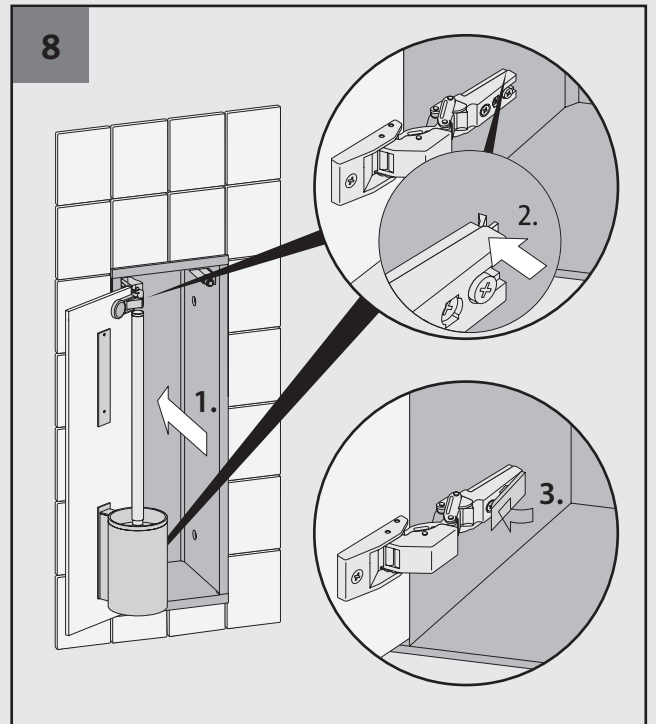
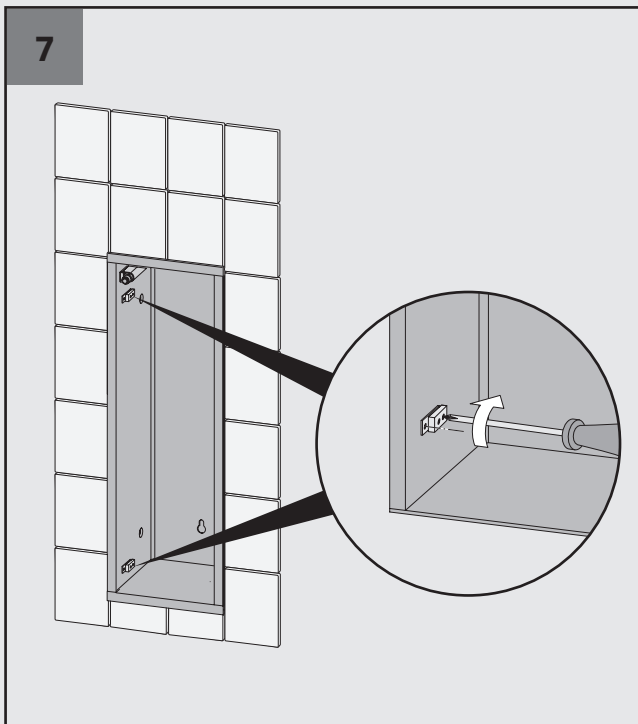
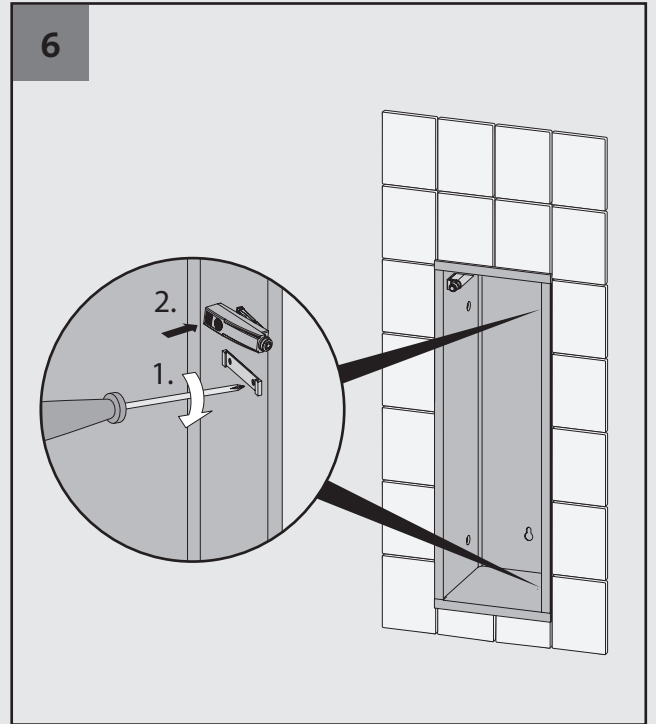
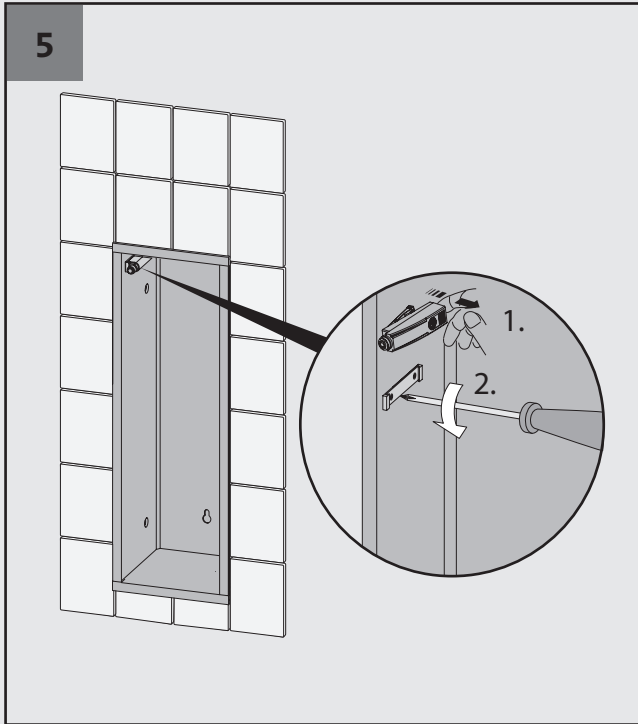
montage - einbauversion · installing build in version ·
version encastrable · montage inbouwversie



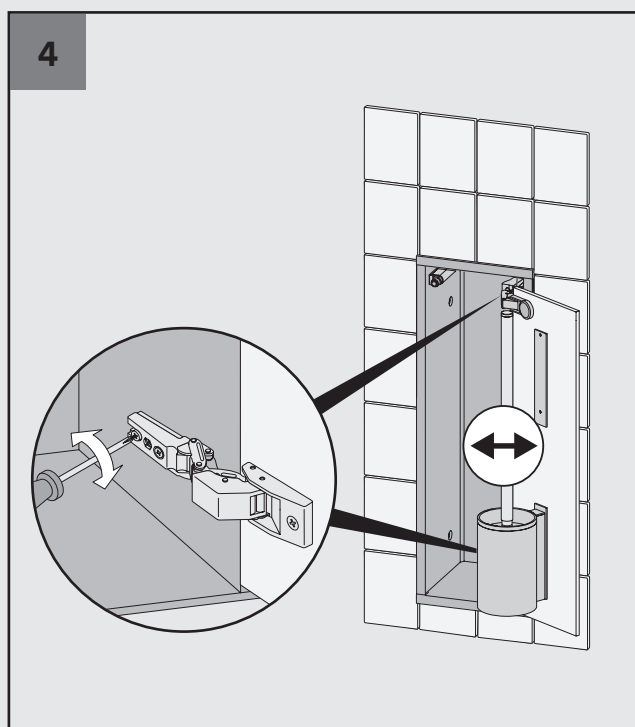
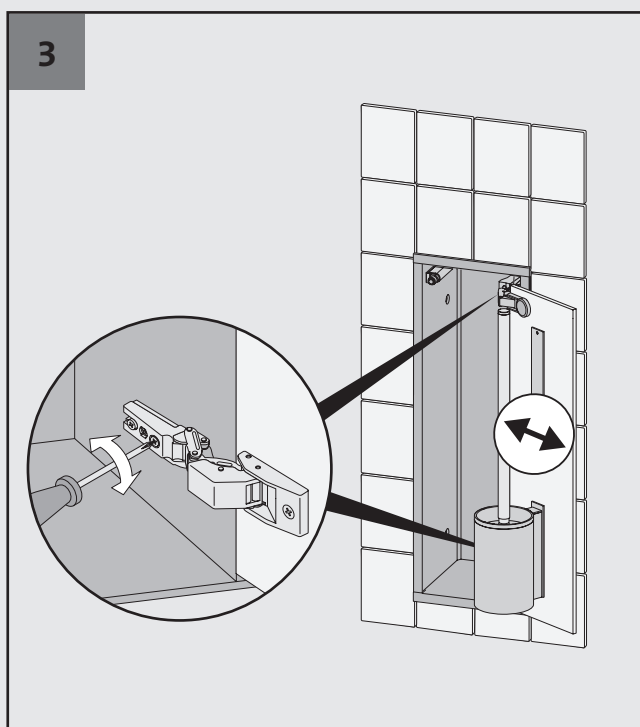
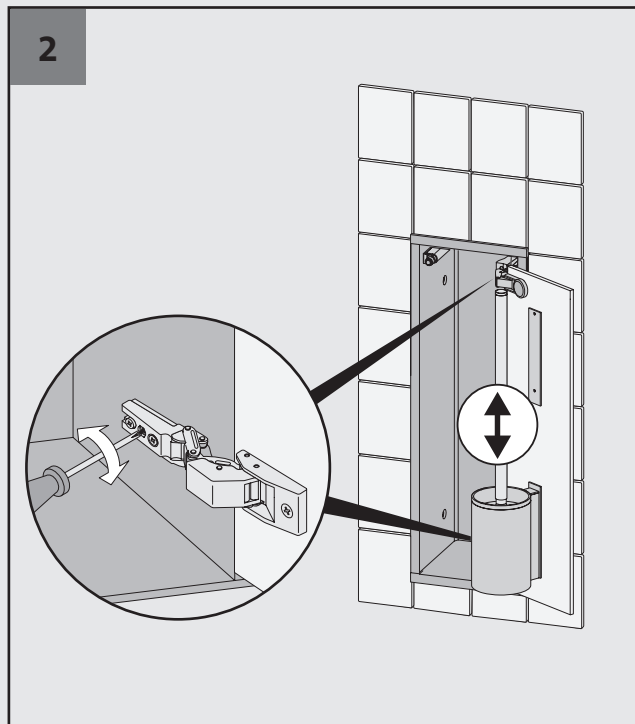
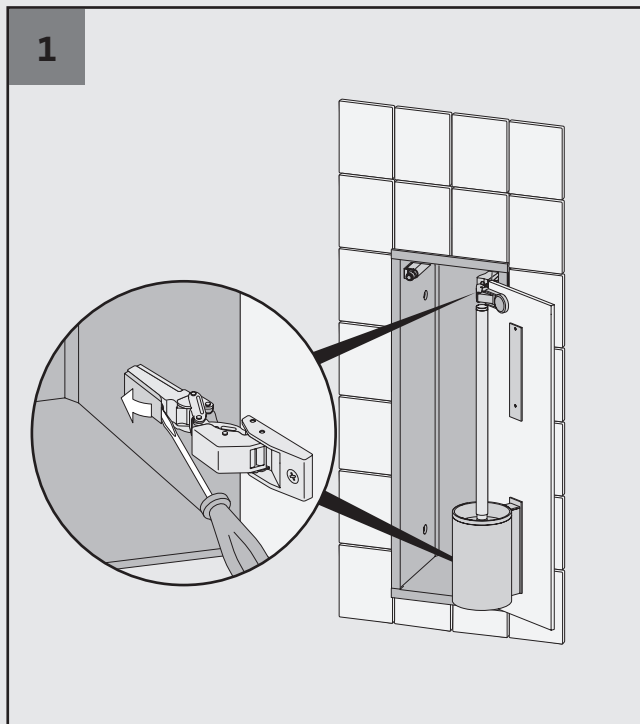


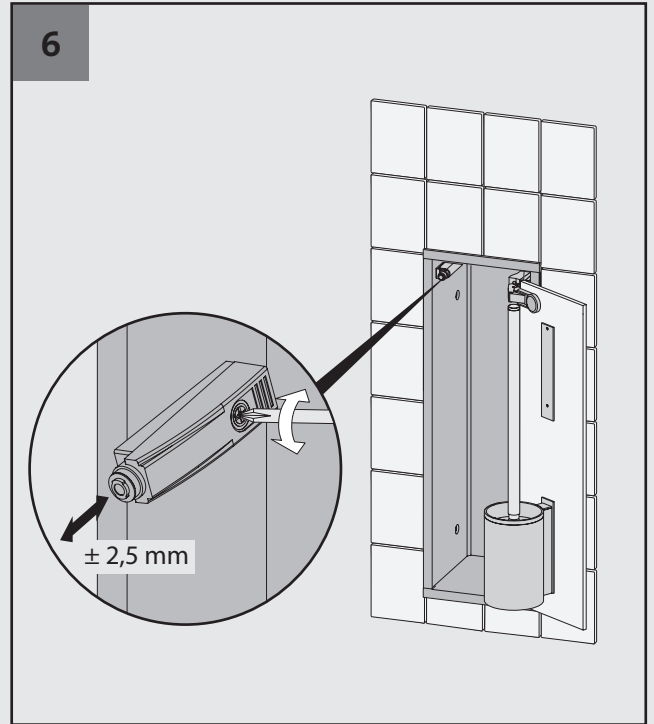
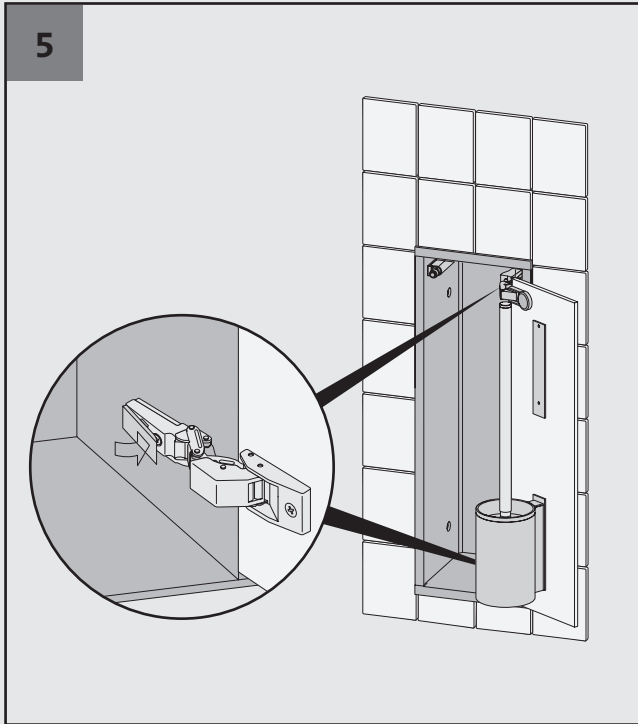
türanschlagwechsel · changing door hinge ·
changer de butoir de porte · deur aanslag wisselen





einstellungen scharniere · adjusting hinges ·
réglage des charnières · instellen van de scharnieren





Damit Sie möglichst lange Freude an Ihren hochwertigen EMCO Produkten haben, beachten Sie bitte folgende Pflegehinweise: Reinigen Sie die Module mit einem Tuch oder Lederlappen und klarem, handwarmen Wasser. Bei starken Verschmutzungen können Sie auch ein mildes, hautfreundliches Spülmittel verwenden. **Verwenden Sie keine Reinigungsmittel, die scheuern, Alkohol enthalten oder auf einer Essigsäure aufgebaut sind. Sogenannte Kalkentferner dürfen ebenfalls nicht verwendet werden.** Die **Glasflächen** bitte nur mit einem feuchten Fensterleder reinigen. Die Glaskanten nur trocken abwischen. **Verwenden Sie bitte keine handelsüblichen Glasreinigungsmittel.** Nach der Reinigung ist es wichtig, alle Flächen mit einem weichen, fusselreifen Tuch trocken zu reiben. Bitte heben Sie diese Montage- und Pflegeanleitung gut auf, denn **Schäden, die durch eine unsachgemäße Behandlung entstehen, unterliegen nicht unserer Gewährleistung.**

To ensure the longevity of your EMCO products, we strongly recommend that you follow these care instructions: Clean the modules with a soft textile or leather cloth and clear, lukewarm water. If there is heavy dirt, you may use a mild dishwashing detergent. **Please do not use any cleaning agents that scour, contain alcohol or are based on acetic acids. Furthermore, any agents containing lime-remover should not be used. Glass surfaces** should be cleaned only with a damp chamois. Glass edges should be wiped with a soft, dry cloth. **Please do not use conventional glass cleaners.** After cleaning, rub dry all surfaces with a soft, lint-free cloth. Please keep these installation and care instructions in a safe place and take care to heed these instructions at all times. **Damages that result from inappropriate handling or care are not covered by the guarantee.**

Afin de profiter le plus longtemps possible de vos produits de qualité EMCO, nous vous prions de bien vouloir observer les conseils d'entretien suivants: Nettoyez le module à l'aide d'un tissu ou d'une peau de chamois et d'eau pure tiède. En cas de taches tenaces vous pouvez aussi utiliser un produit nettoyant doux pour les mains. **N'employez pas de produits qui contiennent des substances abrasives, de l'alcool ou du vinaigre. Les produits appelés „détartrants“ conviennent tout aussi peu.** Veuillez essuyer les **surfaces en verre** à l'aide d'une peau de chamois humide; les bords sont à nettoyer avec un tissu sec. **N'utilisez pas les nettoyeurs pour vitres disponibles dans le commerce.** Il est important, après avoir nettoyé, de sécher toutes les taches humides à l'aide d'un linge doux et non pluchant. **Respectez s'il vous plaît scrupuleusement ces conseils de montage et d'entretien, car la garantie n'inclut pas le traitement impropre de nos produits.**

Om u zo lang mogelijk plezier aan uw hoogwaardige EMCO producten te laten beleven, schrijven wij het volgende onderhoudsvoorschrift. Reinig uw module met een vochtige, schone doek. Bij sterke vervuiling adviseren wij een zachte vloeibare zeep te gebruiken (**geen schoonmaakproducten welke schuurmiddel, alcohol of azijnzuur bevatten**). **Zogenaamde kalkverwijderaars mogen eveneens niet toegepast worden.** De **glasdeuren** alstublieft met een vochtige doek reinigen (**in geen geval agressieve glasreinigingsmiddelen gebruiken**). Na de reiniging is het belangrijk alle delen met een schone, droge doek na te drogen. **Wij verzoeken u vriendelijk dit onderhoudsvoorschrift op te volgen want beschadiging welke door slecht onderhoud is ontstaan, valt niet onder de garantie.**

emco Bad GmbH & Co. KG
Postfach 1860
D - 49803 Lingen (Ems)
Tel. +49 (0) 591 91 40-0
Fax +49 (0) 591 91 40-831
bad@emco.de

www.emco.de

Ein Unternehmen der

