

Raindance E

Kopfbrause 400/400 1jet EcoSmart 9 l/min

Oberflächen: **Chrom** Artikelnummer: **26253000**



Beschreibung

Merkmale

- Brausekopfgröße: 400 x 400 mm
- Strahlart: RainAir
- maximale Durchflussmenge bei 3 bar: 9 l/min
- Durchflussmenge RainAir Strahl (bei 3 bar): 9 l/min
- vollverchromte Strahlscheibe
- Material Strahlscheibe: Metall
- Montage: Decke - Unterputz Installation
- Anschlussgewinde G 1/2
- Anschlussgröße: DN15
- ACS 18 ACC LY 392, valide jusqu'au 09.08.2023
- WRAS 1903002
- Reg 4 171241

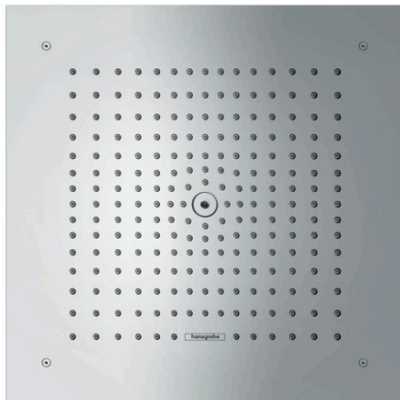
Technologie



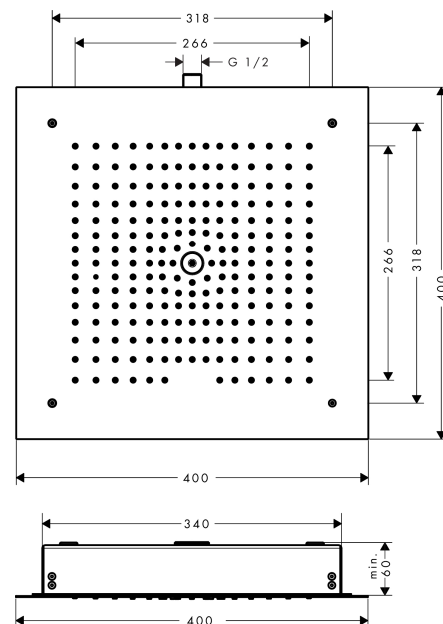
Zertifikate



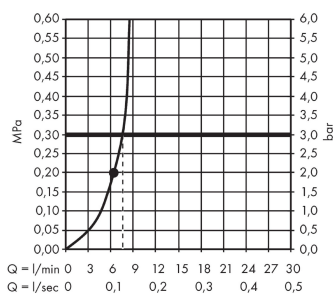
Produktabbildung



Maßzeichnung



Durchflussdiagramm



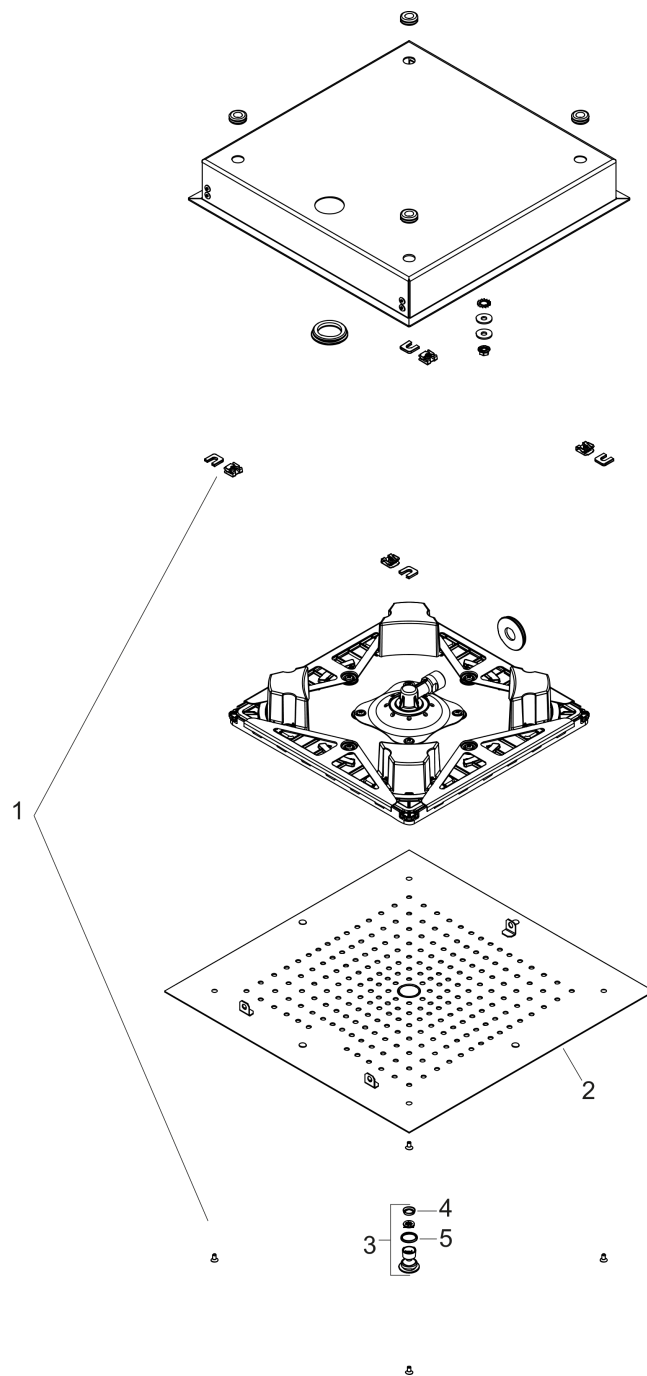
Die Verbrauchswerte wurden praxisnah mit den dazugehörigen Armaturen (Thermostat/Mischer/Unterputzventil) gemessen.

Raindance E
Kopfbrause 400/400 1jet EcoSmart 9 l/min
 Oberflächen: **Chrom** Artikelnummer: **26253000**



Explosionszeichnung

Baujahr: >10/17



Raindance E
Kopfbrause 400/400 1jet EcoSmart 9 l/min
 Oberflächen: **Chrom** Artikelnummer: **26253000**



Ersatzteilliste

Baujahr: >10/17

Pos.	Beschreibung	Artikelnummer	PG	VE
1	Befestigungsteile	92804000	0	1
2	Strahlscheibe kpl.	93239000	0	1
3	Luftdüse (Eco)	93137000	0	1
4	Sieb	93128000	0	1
5	O-Ring 15x2	98163000	0	1