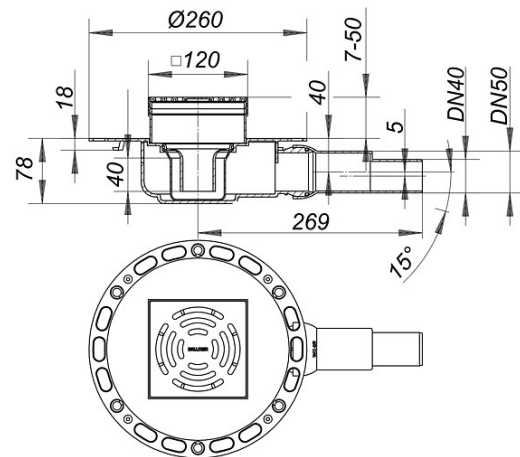


17. Oktober 2017

**DALLMER****Bodenablauf TistoPlan K 12, DN 40/DN 50, 120 x 120 mm**

Artikelnummer: **513090**  
 GTIN/EAN: 4001636513090  
 Rabattgruppe: 5



nach DIN EN 1253 (Prüfzeugnis)  
 Ablaufstutzen DN 40/DN 50 seitlich, mit Kugelgelenk, verstellbar von 0 – 15 Grad

**Ausführung:**

- Vlies-kaschierter Flansch
- Tisto-Dichtmanschette
- Geruch- und Reinigungsverschluss, Sperrwasserhöhe 40 mm
- Bauschutzdeckel
- höhenverstellbarer Aufsatz

**Material:**

Polypropylen, hochschlagfest  
 Rost Edelstahl 1.4301, Belastungsklasse K 3 (300 kg)

Rahmen ABS, 120 x 120 mm

Ablaufleistung nach DIN EN 1253 Tab. 3,  
 (bei 20 mm Anstauhöhe), in Verbindung mit DIN EN 274

	Norm	DALLMER
DN 50	0,4 l/s	0,6 l/s

**Ersatzteile**

Artikel Nr.	Bezeichnung	Abmessungen
495709	Aufsatzrahmen CK 12, 120 x 120 mm	120 x 120 mm
482013	Geruchverschlussersatz zu TistoPlan	
501080	Rost E 115, 115 x 115 mm	115 x 115 mm

Dallmer GmbH + Co KG · Wiebelsheidestraße 25 · 59757 Arnsberg · Tel.: +49 2932 9616-0 · Fax: +49 2932 9616-222  
 www.dallmer.de · info@dallmer.de

Änderungen auf Grund technischer Weiterentwicklung, Irrtümer und Druckfehler vorbehalten. Bestellungen erfolgen auf Grundlage unserer allgemeinen Geschäftsbedingungen: www.dallmer.de/agb

17. Oktober 2017

## Zubehör

Artikel Nr.	Bezeichnung	Abmessungen
495358	Aufsatzrahmen CS 12, 120 x 120 mm	120 x 120 mm
495723	Aufsatzrahmen CSR 12, d: 120 mm	d: 120 mm