

Talis S
Standventil 80 für Kaltwasser
 Oberflächen: **Chrom** Artikelnummer: **72017000**



Beschreibung

Merkmale

- ComfortZone 80
- Ausladung 97 mm
- Normalstrahl
- Durchflussmenge bei 3 bar: 5 l/min
- Keramikmischsystem
- nur für Kaltwasseranschluss
- Anschlussart: G 3/8 Anschlusschläuche
- Anschlussgröße: DN15
- ACS 17 ACC LY 654, valide jusqu'au 20.06.2022
- JWWA C-374

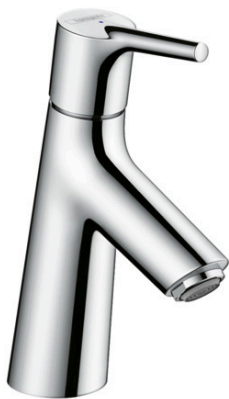
Technologie



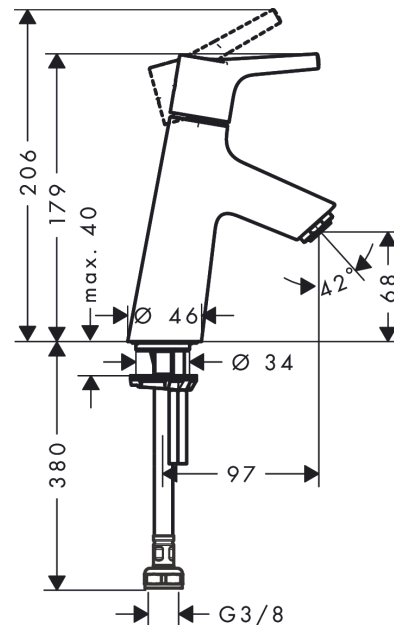
Zertifikate



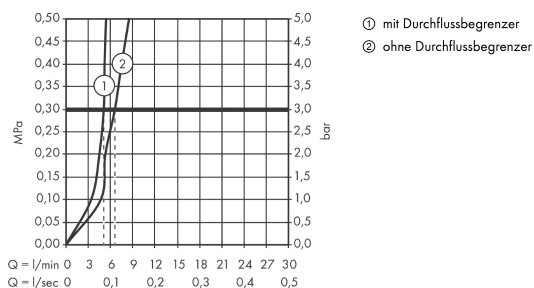
Produktabbildung



Maßzeichnung



Durchflussdiagramm

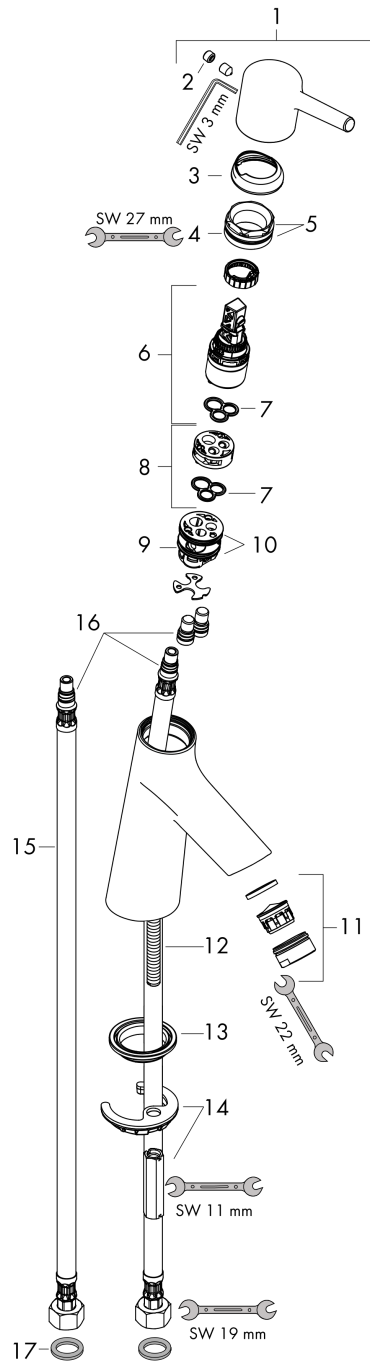


Talis S
Standventil 80 für Kaltwasser
 Oberflächen: **Chrom** Artikelnummer: **72017000**



Explosionszeichnung

Baujahr: >10/15



Talis S
Standventil 80 für Kaltwasser
 Oberflächen: **Chrom** Artikelnummer: **72017000**



Ersatzteilliste

Baujahr: >10/15

Pos.	Beschreibung	Artikelnummer	PG	VE
1	Griff	92665000	0	1
2	Griffstopfen	95704000	0	1
3	Kappe	92625000	0	1
4	Mutter	92627000	0	1
5	O-Ring 27x1,5	92527000	0	1
6	Kartusche kpl.	97685000	0	1
7	Dichtung	98865000	0	1
8	Adapter für Kartusche	92628000	0	1
9	Adapter für Kartusche	98866000	0	1
10	O-Ring 23x2	98398000	0	1
11	Luftsprudler M24x1 (5 l/min)	13185000	0	1
12	Schraube M8 x 68	97736000	0	1
13	Dichtung	97608000	0	1
14	Schaftbefestigung kpl.	96016000	0	1
15	Anschlussschlauch 450 mm M8x0,75 G3/8	97206000	0	1
16	O-Ring 7x1,5	98422000	0	1
17	Dichtungsset	95581000	0	1