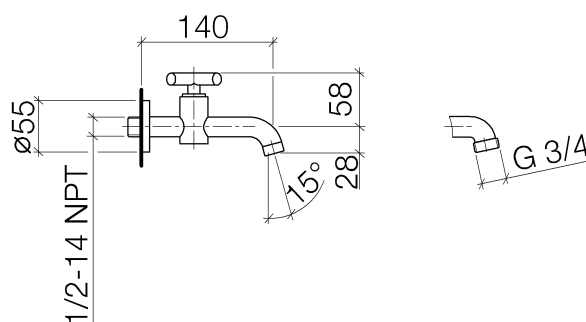




Produktspezifikationen

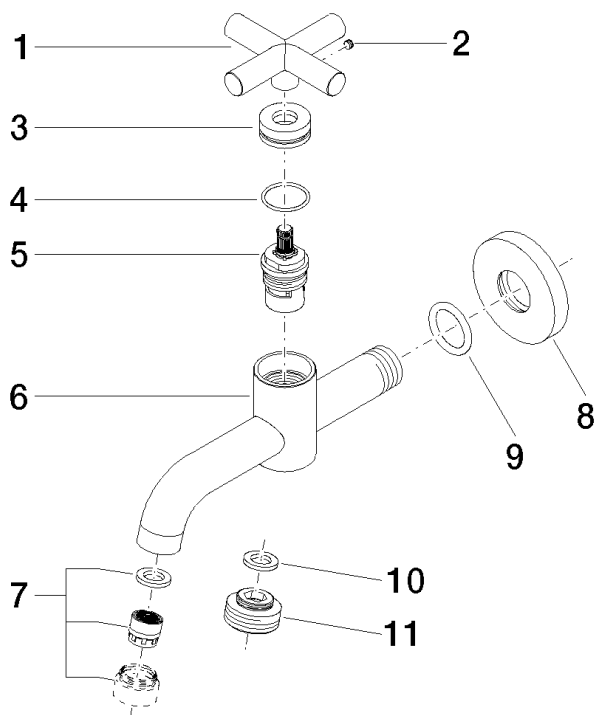
- **Ausladung 140 mm**
- Luftsprudler M 18 x 1 – AG
- 1x Keramik-Oberteil 1/2"
- Adapter mit Außengewinde
- Durchfluss max. 7 l/min
- bleifrei
- Rosette ø 55 mm



Oberflächen

- | | |
|----------------|-------------|
| • chrom | 30010892-00 |
| • platin matt | 30010892-06 |
| • platin | 30010892-08 |
| • weiß matt | 30010892-10 |
| • schwarz matt | 30010892-33 |

Explosionszeichnung



Bestellmenge

| Nr. | Artikelnummer | Benennung | Verbaumenge |
|------------|----------------------|------------------|--------------------|
| 1 | 092089011ff | Griff | 1 |
| 2 | 09311105590 | Stift | 1 |
| 3 | 092102089ff | Huelse | 1 |
| 4 | 09141008590 | Dichtung | 1 |
| 5 | 9090031350090 | Oberteil | 1 |
| 6 | 04198903200ff | Ventil | 1 |
| 7 | 90230106802ff | Luftsprudler | 1 |
| 8 | 092722003ff | Rosette | 1 |
| 9 | 09141002690 | Dichtung | 1 |
| 10 | 09140502090 | Dichtung | 1 |
| 11 | 092403012ff | Nippel | 1 |

Durchflussdiagramm

