

33 505 811








- Ausladung 177 mm
- starrer Auslauf
- rechteckiger luftangereicherter Strahl
- Armaturenhöhe 198 mm
- Höhe bis Luftsprudler 133 mm
- Bohrungsdurchmesser 35 mm
- 2x Druckschlauch M 8 x 1 eingeschraubt, dichtheitsgeprüft
- Durchfluss max. 4,5 l/min
- bleifrei
- Dieses Produkt leistet einen Beitrag zur Erfüllung der Vorgaben von nachhaltigen Gebäudezertifizierungen, z.B. LEED®, BREEAM®, DGNB

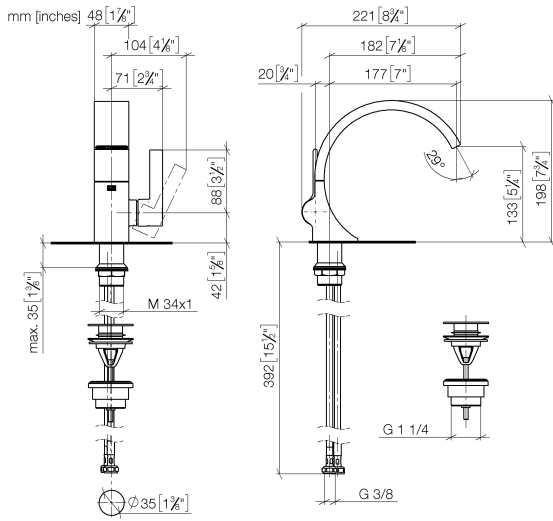
Nur für Becken mit Überlauf geeignet.

Nicht geeignet zur Kombination mit Durchlauferhitzern.

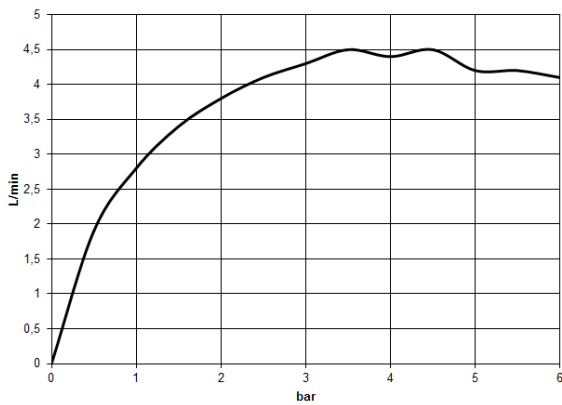
Abstand Mitte Hahnloch zur Wand min. 55 mm bzw. zur Vorderkante Becken min. 40 mm.

	Platin gebürstet	33 505 811-06
	Chrom	33 505 811-00
	Dark Chrome	33 505 811-19
	Messing gebürstet (23kt Gold)	33 505 811-28
	Dark Platinum gebürstet	33 505 811-99

33 505 811



Durchflussdiagramm



Codes & Standards

DIN 4109	Executive Order no. 1007	ISO 3822	Scottish Water Byelaws
UK Water Supply Regulations	Ü-Zeichen		



CYO Waschtisch-Einhandbatterie mit Ablaufgarnitur - Platin gebürstet

CYO

33 505 811

Zertifikate

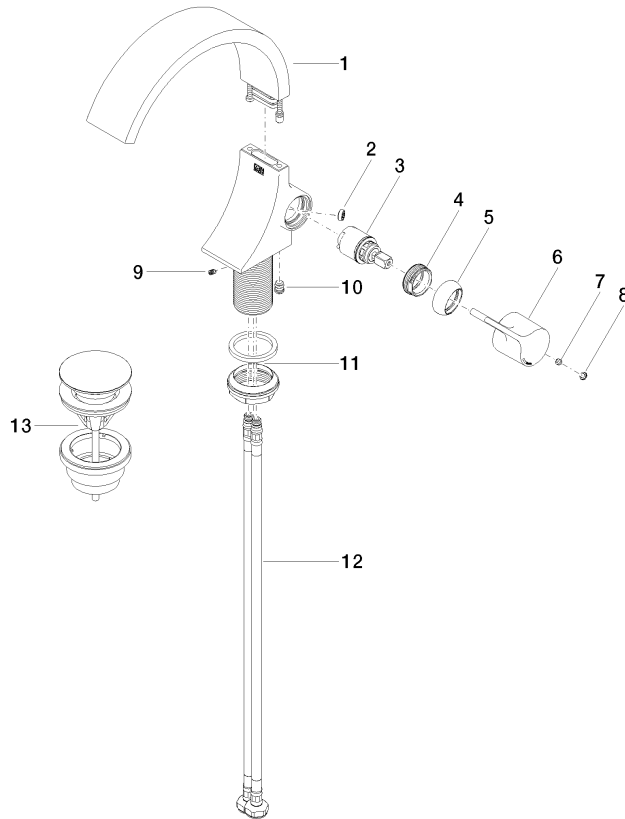
WRAS_2111

LGA_38

GDV_0400

33 505 811

Ersatzteile für die
anderen
Oberflächenvarianten
finden Sie hier:
Chrom





CYO Waschtisch-Einhandbatterie mit Ablaufgarnitur - Platin gebürstet

CYO

33 505 811

Ersatzteilstückliste

Nr.	Artikelnummer	Benennung	Verbaumenge	Lieferzeit
	90 11 70 013 01-06	Auslauf EHM 170 mm Ausladung - Platin gebürstet	14	10